

KC



Girante a pale positive
Forward blades impeller

Ventilatore centrifugo direttamente accoppiato. Prodotto in acciaio al carbonio protetto dalla corrosione tramite verniciatura per cataforesi con smalto poliuretano bicomponente RAL 7045.

Esecuzioni standard

- Esecuzione 4: Accoppiamento diretto. Girante calettata direttamente sull'albero del motore B3 che è sostenuto dalla sedia. Temperatura massima dell'aria 100°C. Con ventolina di raffreddamento fino a 220°C.
- Esecuzione 5: Accoppiamento diretto. Girante calettata direttamente sull'albero del Motore B5 sostenuto da un disco fissato sul fianco cassa.
- Esecuzione 8: Accoppiamento a giunto. Girante calettata a sbalzo. Supporto e motore montati su sedia fuori dal circuito dell'aria. Temperatura massima dell'aria 100°C. Con ventolina di raffreddamento fino a 300°C.

Motori

Motori standard da 2, 4 poli ad alta efficienza con alimentazione trifase 230/400V 50Hz fino alla taglia 112 e 400/690V 50Hz per le taglie superiori. Grado di protezione IP55, classe F.

Su richiesta

- Progettazione speciale con diversi materiali costruttivi.
- Versione a 60Hz.
- Verniciatura con RAL diversi dallo standard.
- Parti statiche del ventilatore zincate a caldo.

Direct drive, single inlet centrifugal fan. Manufactured from steel sheet protected with cataforesis primer + polyurethane paint finish RAL 7045.

Standard arrangement

- Arrangement 4: Direct drive. Impeller directly mounted on motor shaft. B3 motor is supported by the pedestal. Max air temperature 100°C. With cooling disk up to 220°C.
- Arrangement 5: Direct drive. Impeller directly mounted on motor shaft. B5 motor is fitted on casing sideplate.
- Arrangement 8: Flexible coupling. Overhung impeller. Support and motor mounted on a base outside the air stream. Max air temperature 100°C. With cooling disk up to 300°C.

Motori

2 or 4 pole, high efficiency, three-phase 230/400V 50Hz up to motor size 112 and 400/690V 50Hz for higher motors. IP55, Class F protection.

On request

- Manufactured from different materials.
- 60 Hz versions.
- Painted in different RAL colour.
- Hot dip galvanized static parts.
- Corrosion proof construction.

- Soluzioni con materiali resistenti alla corrosione.
- Versione con materiali antiusura.
- Motori elettrici per applicazioni speciali.
- Motori elettrici adatti per VSD.
- Possibilità di configurazione con svariati accessori tra cui: Giunti antivibranti, portello d'ispezione, tappo di scarico, ammortizzatori, reti di protezione, filtro, silenziatore, regolatore di portata, valvole e serrande.
- Coibentazione.

Versioni ATEX

Su richiesta ventilatori installati in luogo con pericolo di esplosione conformi alla direttiva 2014/34/UE (ATEX):

Temperatura ambiente tra -20°C/+60°C, pressione ambiente (assoluta) tra 0,8bar/1,1bar, in accordo con EN 14986.

- Gas:
 - ⊗ 3G IIB T2-T3-T4
 - ⊗ 3G IIB+H2 T2-T3-T4
- Polvere non conduttiva:
 - ⊗ 2D* IIB T125°C-T135°C-T195°C-T295°C
 - ⊗ 3D IIB T125°C-T135°C-T195°C-T295°C
- Polvere conduttiva (con motore IP65 IIIC):
 - ⊗ 2D* IIIC T125°C-T135°C-T195°C-T295°C
 - ⊗ 3D IIIC T125°C-T135°C-T195°C-T295°C

* Solo se è previsto per il trasporto di fibre di cellulosa tritate.

- Wear proof construction.
- Motors for special applications.
- Motors suitable for VSD.
- Accessories: Flexible joints, inspection door, casing drain, AV-mounts, protection nets, filter, silencer, inlet discharge governor, valves, dampers.
- Gas tight construction.
- Thermal insulation.

ATEX versions

On request, explosion proof version fans in accordance with 2014/34/UE (ATEX directive):

Ambient temperature -20°C to +60°C, ambient pressure (abs.) 0,8 bar to 1,1 bar according to EN 14986.

- Gas:
 - ⊗ 3G IIB T2-T3-T4
 - ⊗ 3G IIB+H2 T2-T3-T4
- Non-conductive dust:
 - ⊗ 2D* IIB T125°C-T135°C-T195°C-T295°C
 - ⊗ 3D IIB T125°C-T135°C-T195°C-T295°C
- Conductive dust (compulsory IP65 IIIC motor):
 - ⊗ 2D* IIIC T125°C-T135°C-T195°C-T295°C
 - ⊗ 3D IIIC T125°C-T135°C-T195°C-T295°C

* Only for fluff transport application.

QUADRO DI APPLICAZIONE TABLE OF APPLICATIONS	
Tipologia del fluido Air Type	Quantità di polvere Dust quantity (mg/m ³)
Trasporto di materiale pneumatico Conveying material and pneumatic transport	< 50000



GIRANTE CON PALE RADIALI APERTE PER IL TRASPORTO PNEUMATICO - ACCOPIAMENTO DIRETTO
RADIAL IMPELLER FOR MATERIAL TRANSPORT - DIRECT DRIVE

CARATTERISTICHE TECNICHE / TECHNICAL FEATURES

È essenziale verificare che le caratteristiche elettriche (tensione, intensità, frequenza, ecc.) di targa del motore siano compatibili con l'impianto elettrico di installazione.

Please, check that electrical features (voltage, current, frequency, etc.) are suitable with your installation.

Modello Model	Taglia motore Motor size	Velocità Speed (r.p.m.)	Potenza motore Motor power (kW)	Intensità di corrente massima assorbita 400V Maximum absorbed current 400V (A)	Portata massima Maximum airflow (m ³ /h)	Pressione sonora a 1m Sound pressure level at 1 m [dB(A)] ⁽¹⁾	Peso Weight (kg) ⁽²⁾	Momento di inerzia Moment of inertia (kg·m ²) ⁽³⁾
2 POLI / 2 POLE								
KC 402/2 R4A	112M2	2910	4,0	7,5	3.820	82	84	0,13
KC 401/2 R4A	132SA2	2890	5,5	10,1	5.610	85	94	0,16
KC 452/2 R4A	132SB2	2890	7,5	13,9	5.400	86	120	0,25
KC 451/2 R4A	132MB2	2900	9,2	16,6	7.950	87	140	0,30
KC 502/2 R4A	160MR2	2930	11,0	18,7	7.630	89	200	0,43
KC 501/2 R4A	160M2	2935	15,0	25,4	11.200	90	210	0,53
KC 562/2 R4A	180M2	2960	22,0	39,0	10.800	93	290	0,65
KC 561/2 R4A	200LR2	2960	30,0	53,5	15.460	94	350	0,83
KC 632/2 R4A	200L2	2860	37,0	65,6	15.300	97	372	1,30
KC 631/2 R4A	225M2	2960	45,0	77,6	22.120	98	412	1,63
4 POLI / 4 POLE								
KC 712/4 R4A	132MA4	1450	7,5	13,9	10.800	79	242	2,25
KC 711/4 R4A	132MB4	1450	9,2	17,4	15.610	80	267	2,75
KC 802/4 R4A	160L4	1450	15,0	28,4	15.300	84	385	3,90
KC 801/4 R4A	180M4	1470	18,5	34,9	22.760	85	440	4,80
KC 902/4 R4A	200L4	1470	30,0	54,6	21.600	88	530	7,70
KC 901/4 R4A	225S4	1475	37,0	65,6	33.730	89	600	9,10
KC 1002/4 R4A	225M4	1475	45,0	79,4	30.600	91	690	12,30
KC 1001/4 R4A	250M4	1475	55,0	96,9	46.910	92	800	15,00

¹ Misurata in premente / Measured with duct on discharge

Tolleranza di +3dB/A, misurata nel massimo punto di efficienza / Noise level tolerance +3 dB/A, measured in the maximum efficiency point

² Con motore incluso e per gli orientamenti LG270 o RD270 / With motor included and for LG270 or RD270 position

³ Momento di inerzia della girante / Impeller's moment of inertia

CURVA CARATTERISTICA (in premente) / PERFORMANCE CURVES (at outlet)

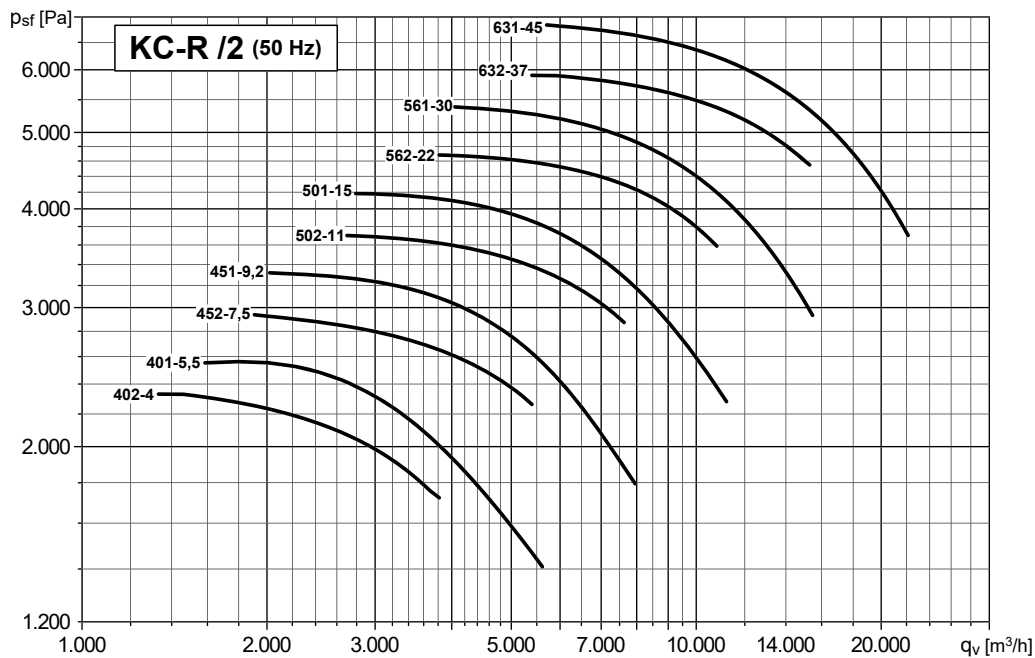
- Test effettuati con ventilatore canalizzato sia in aspirante che in premente.
- Portata in m³/h.

- **Psf: Pressione statica in Pa.**
- Modello - Potenza del motore in kW.
- Esempio: 561 - 30
Modello - kW

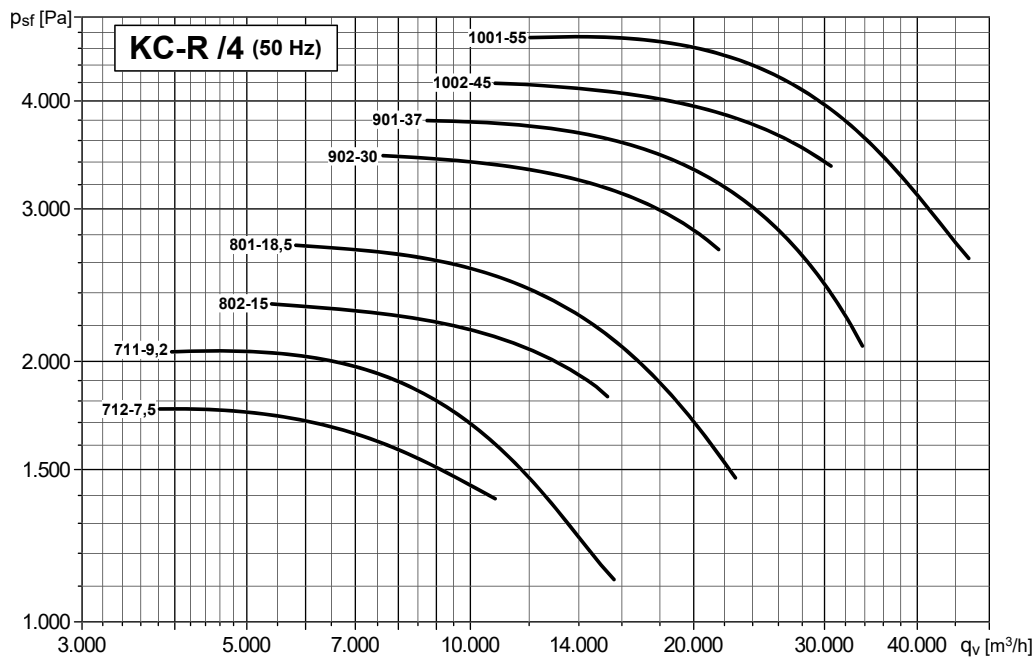
- Fan ducted on both inlet and outlet sides.
- Air volume in m³/h.

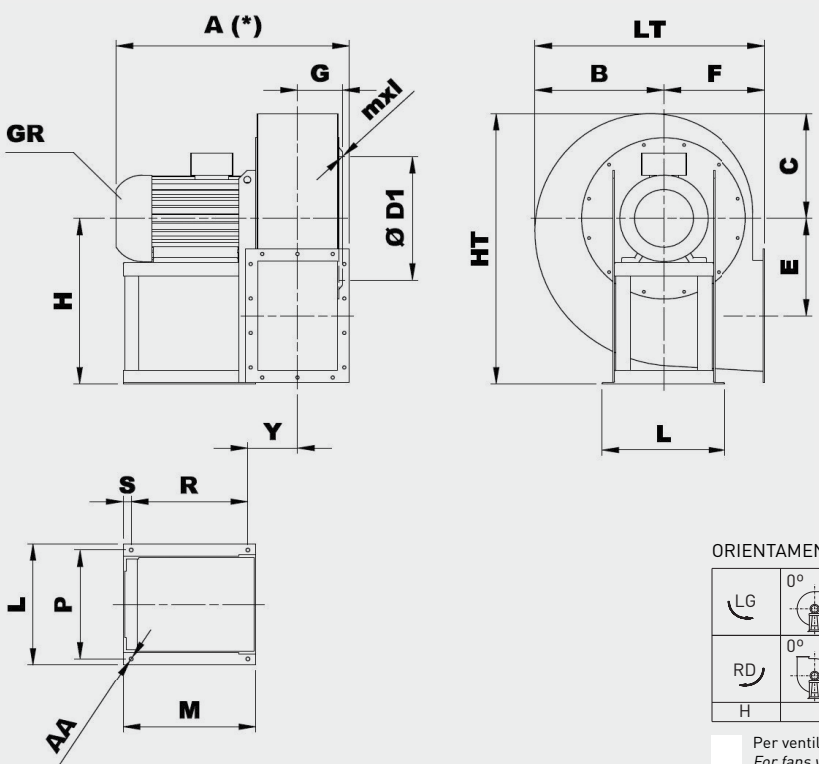
- **Psf: Static pressure in Pa.**
- Model - Motor power in kW.
- Example: 561 - 30
Model - kW


2 poli - Modelli dal 401 al 631
2 pole - Models from 401 to 631



4 poli - Modelli dal 711 al 1001
4 pole - Models from 711 to 1001



DIMENSIONI (mm) (modelli dal 401 al 501) / DIMENSIONS (mm) (models from 401 to 501)




CASSA ORIENTABILE
ADJUSTABLE CASING

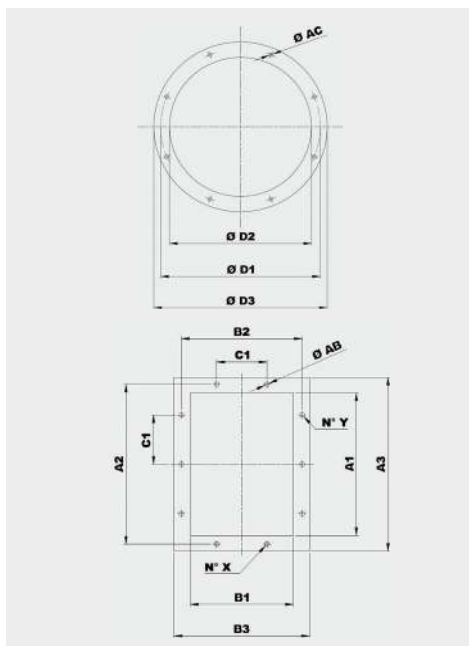
ORIENTAMENTI / POSITIONS

LG	0°	45°	90°	135°	180°	225°	270°	315°
	0°	45°	90°	135°	180°	225°	270°	315°
RD	H1			H2			H3	

Per ventilatori con orientamenti 180° e 225° richiedere fattibilità
 For fans with 180° and 225° positions, please request feasibility

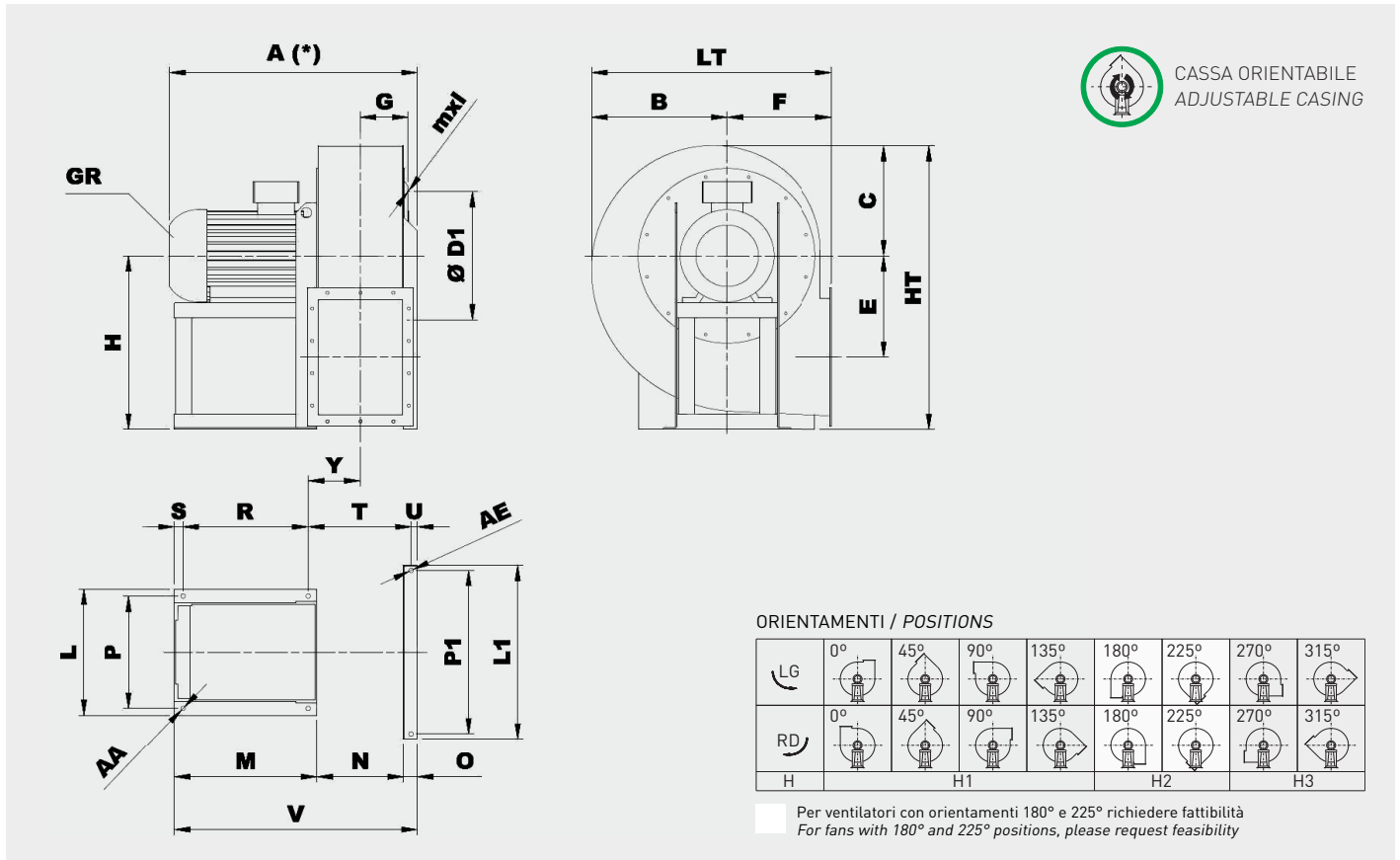
Tipo Type		Ventilatore Fan										Base Base					Esecuzione 4B ⁽¹⁾ Arrangement 4B ⁽¹⁾								
Ventilatore Fan	Motore GR Motor GR	A*	B	C	Ø D1	E	F	G	H			HT	LT	mxl	Y	L	P	M	R	S	Ø AA	A	Y	R	M
												H1	H2	H3											
KC 401/2 R4A	132SA2	570	375	330	292	319	285	100	500	285	500	830	M8X20	118	660	372	337	360	314	23	12	650	118	314	360
KC 402/2 R4A	112M2	540	375	330	292	319	285	100	500	285	500	830	M8X20	118	660	324	289	310	264	23	12	601	118	264	310
KC 451/2 R4A	132MB2	600	435	370	332	357	320	111	560	320	560	930	M8X20	130	755	372	337	360	314	23	12	678	130	314	360
KC 452/2 R4A	132SB2	600	435	370	332	357	320	111	560	320	560	930	M8X20	130	755	372	337	360	314	23	12	678	130	314	360
KC 501/2 R4A	160M2	750	470	410	366	395	360	125	600	360	600	1010	M8X20	147	830	440	395	470	414	28	14	807	147	414	470
KC 502/2 R4A	160MR2	750	470	410	366	395	360	125	600	360	600	1010	M8X20	147	830	440	395	470	414	28	14	807	147	414	470

¹ Con ventolina di raffreddamento / With cooling impeller
 * In relazione al tipo di motore / Depending on motor type



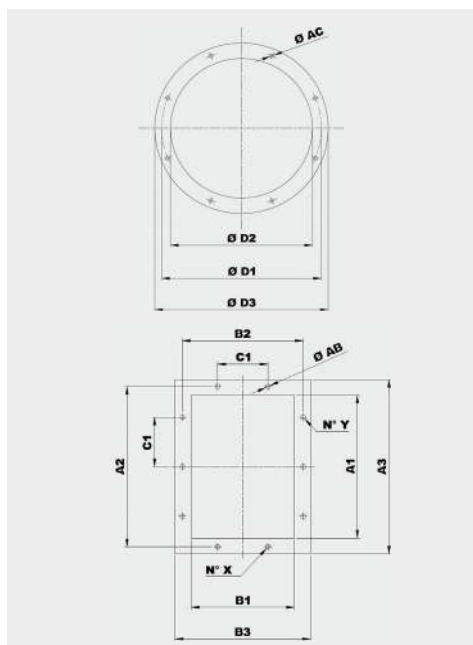
Modello Model	Flangia aspirante Inlet flange					
	Tipo di flangia Flange type	Ø D1	Ø D2	Ø D3	Ø AC	Fori Holes
401	250	292	254	324	10	8
451	280	332	285	365	10	8
501	315	366	320	400	10	8

Modello Model	Flangia premente Discharge flange										
	Tipo di flangia Flange type	A1	B1	A2	B2	A3	B3	C1	Ø AB	N° X	N° Y
401	250x180	256	183	292	219	326	253	112	12	2+2	3+3
451	280x200	288	205	332	249	368	285	125	12	2+2	3+3
501	315x224	322	229	366	273	402	309	125	12	2+2	3+3

DIMENSIONI (mm) (modelli dal 561 al 631) / DIMENSIONS (mm) (models from 561 to 631)


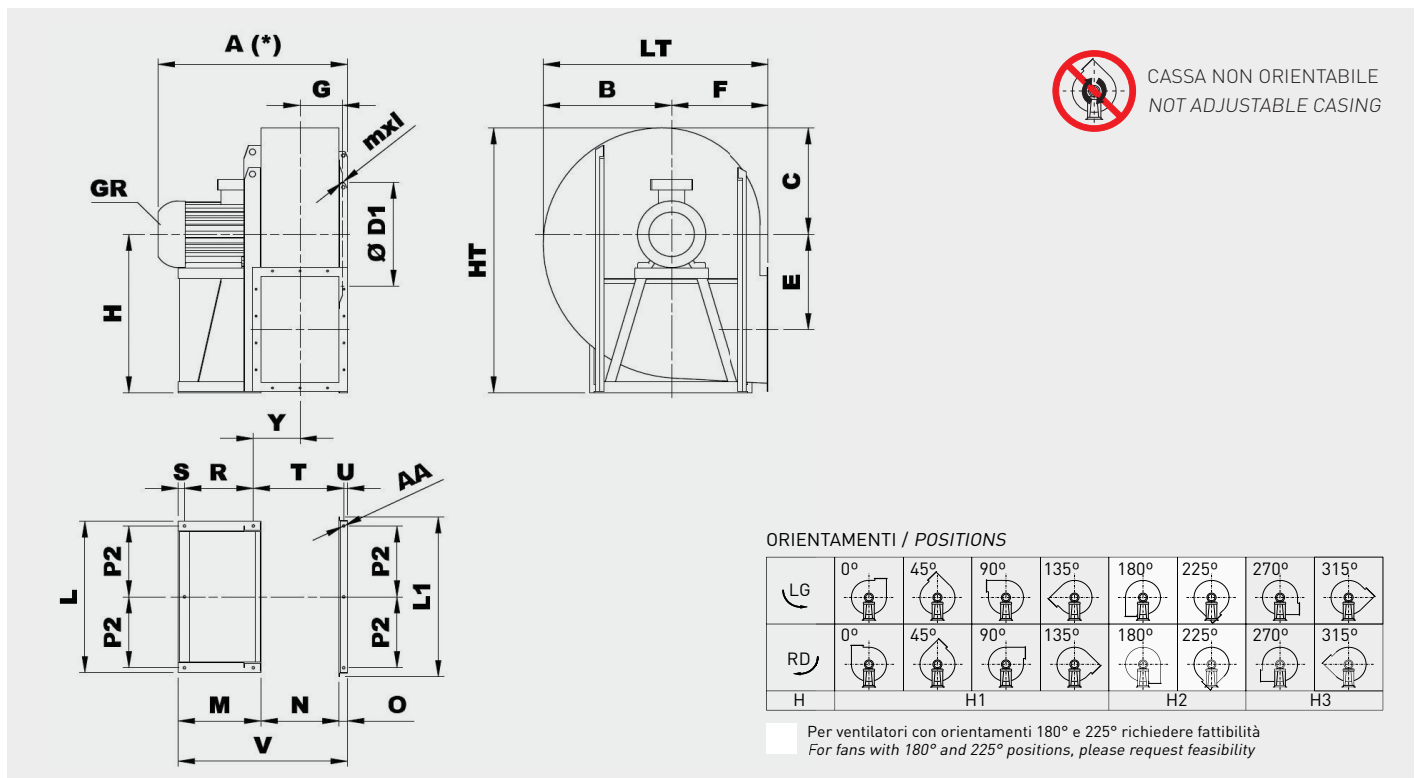
Tipo Type		Ventilatore Fan											Base Base											Esecuzione 4B ⁽¹⁾ Arrangement 4B ⁽¹⁾												
Ventilatore Fan	Motore GR Motor GR	A*	B	C	Ø D1	E	F	G	H			HT	LT	mxl	Y	L	P	L1	P1	M	N	O	R	S	T	U	V	Ø AA	Ø AE	A	Y	Q	R	M	T	V
KC 561/2 R4A	200LR2	1000	550	455	405	437	400	143	670	400	670	1125	M8X20	212	950	568	506	672	632	500	263	52	381	39	372	23	815	19	17	1022	271	152	381	555	427	870
KC 562/2 R4A	180M2	960	550	455	405	437	400	143	670	400	670	1125	M8X20	165	950	488	434	672	632	540	263	52	474	33	325	23	855	17	17	960	165	-	474	540	325	855
KC 631/2 R4A	225M2	1090	615	515	448	493	450	164	750	450	750	1265	M8X20	229	1065	616	556	762	702	540	296	52	421	39	405	23	888	19	17	1145	229	-	513	632	410	985
KC 632/2 R4A	200L2	1030	615	515	448	493	450	164	750	450	750	1265	M8X20	229	1065	568	506	762	702	500	296	52	381	39	405	23	848	19	17	1102	283	152	381	555	460	903

¹ Con ventolina di raffreddamento / With cooling impeller
 * In relazione al tipo di motore / Depending on motor type



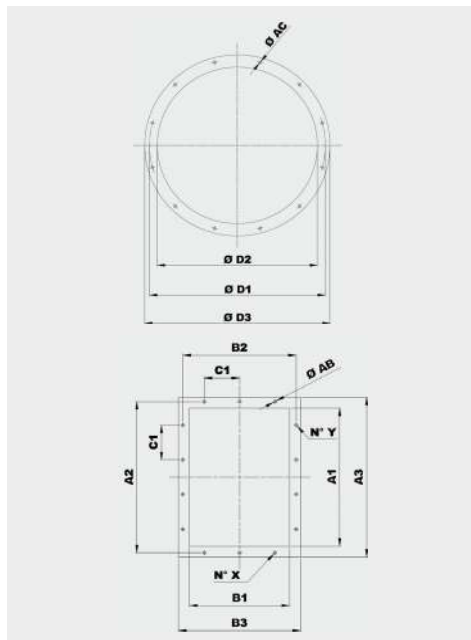
Modello Model	Flangia aspirante Inlet flange					
	Tipo di flangia Flange type	Ø D1	Ø D2	Ø D3	Ø AC	Fori Holes
561	355	405	360	440	10	8
631	400	448	405	485	10	12

Modello Model	Flangia premente Discharge flange										
	Tipo di flangia Flange type	A1	B1	A2	B2	A3	B3	C1	Ø AB	N° X	N° Y
561	355x250	361	256	405	300	441	336	125	12	2+2	3+3
631	400x280	404	288	448	332	484	368	125	12	3+3	4+4

DIMENSIONI (mm) (modelli dal 711 al 1001) / DIMENSIONS (mm) (models from 711 to 1001)


Tipo Type		Ventilatore Fan											Base Base								Esecuzione 4B ⁽¹⁾ Arrangement 4B ⁽¹⁾												
Ventilatore Fan	Motore GR Motor GR	A*	B	C	Ø D1	E	F	G	H1	H2	H3	HT	LT	mxl	Y	L	L1	M	N	O	P2	R	S	T	U	V	Ø AA	A	Y	R	M	T	V
KC 711/4 R4A	132MB4	750	730	565	497	558	500	181	670	500	850	1415	M8X20	221	1230	836	896	362	322	60	386	263	39	415	27	744	19	805	221	263	362	415	744
KC 712/4 R4A	132MA4	750	730	565	497	558	500	181	670	560	850	1415	M8X20	221	1230	836	896	362	322	60	386	263	39	415	27	744	19	805	221	263	362	415	744
KC 801/4 R4A	180M4	960	810	630	551	625	560	200	750	560	950	1580	M8X20	241	1370	926	986	471	361	60	431	372	39	454	27	892	19	955	241	372	471	454	892
KC 802/4 R4A	160L4	920	810	630	551	625	560	200	750	560	950	1580	M8X20	241	1370	926	986	471	361	60	431	372	39	454	27	892	19	955	241	372	471	454	892
KC 901/4 R4A	225S4	1160	900	705	629	703	630	227	850	630	1060	1765	M8X20	262	1530	1026	1086	540	404	60	481	441	39	497	27	1004	19	1260	262	523	622	497	1086
KC 902/4 R4A	200L4	1080	900	705	629	703	630	227	850	630	1060	1765	M8X20	262	1530	1026	1086	500	404	60	481	401	39	497	27	964	19	1186	262	456	555	497	1019
KC 1001/4 R4A	250M4	1260	965	795	698	791	710	251	950	630	1180	1975	M8X25	282	1675	1128	1188	600	453	60	528	500	45	541	27	1113	19	1393	282	590	690	541	1203
KC 1002/4 R4A	225M4	1230	965	795	698	791	710	251	950	630	1180	1975	M8X25	282	1675	1128	1188	540	453	60	528	440	45	541	27	1053	19	1310	282	520	620	541	1133

¹ Con ventolina di raffreddamento / With cooling impeller
* In relazione al tipo di motore / Depending on motor type



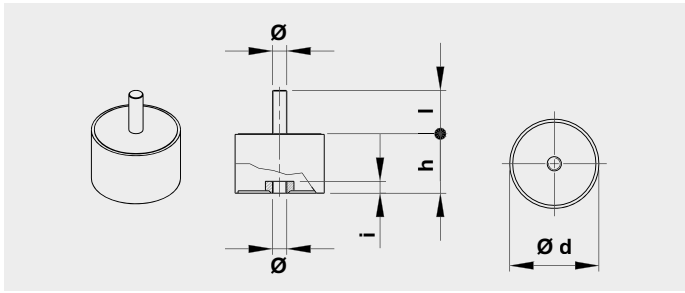
Modello Model	Flangia aspirante Inlet flange					
	Tipo di flangia Flange type	Ø D1	Ø D2	Ø D3	Ø AC	Fori Holes
711	450	497	455	535	10	12
801	500	551	505	585	10	12
901	560	629	566	666	10	12
1001	630	698	636	736	10	12

Modello Model	Flangia premente Discharge flange										
	Tipo di flangia Flange type	A1	B1	A2	B2	A3	B3	C1	Ø AB	N° X	N° Y
711	450x315	453	322	497	366	533	402	125	12	3+3	4+4
801	500x355	507	361	551	405	587	441	125	12	3+3	4+4
901	560x400	569	404	629	464	669	504	160	14	3+3	4+4
1001	630x450	638	453	698	513	738	553	160	14	3+3	4+4

GIRANTE CON PALE RADIALI APERTE PER IL TRASPORTO PNEUMATICO - ACCOPIAMENTO DIRETTO
RADIAL IMPELLER FOR MATERIAL TRANSPORT - DIRECT DRIVE

AMMORTIZZATORI / ANTI VIBRATION MOUNTS

Ammortizzatori di serie / Suggested AV mounts	
Ventilatore / Fan	Esecuzione 4 / Arrangement 4
401/2	4 x AM 30 - 30 x 30
451/2	4 x AM 30 - 30 x 30
501/2	4 x AM 40 - 40 x 30
561/2	4 x AM 50 - 50 x 40
631/2	4 x AM 50 - 50 x 40
711/2	4 x AM 50 - 50 x 40
801/2	4 x AM 75 - 75 x 50
901/2	4 x AM 75 - 75 x 50
1001/2	6 x AM 75 - 75 x 50



Tipo Type	Carico per 4 ammortizzatori Load for 4 AV mounts (kg)	d	h	Ø	l	Peso Weight (kg)
AM30	81÷140	30	30	M8	20	0,05
AM40	141÷224	40	30	M8	23	0,10
AM50	225÷315	50	40	M10	28	0,20
AM75	316÷630	75	50	M12	37	0,50