

K



Girante a pale positive
Forward blades impeller

Ventilatore centrifugo con accoppiamento a trasmissione. Prodotto in acciaio al carbonio protetto dalla corrosione tramite verniciatura per cataforesi con smalto poliuretano bicomponente RAL 7045.

Esecuzioni standard

- Esecuzione 1: Accoppiamento a cinghie. Girante calettata a sbalzo. Supporto montato su sede fuori dal circuito dell'aria. Albero nudo senza trasmissione e senza motore. Temperatura massima dell'aria 100°C. Con ventolina di raffreddamento fino a 300°C.
- Esecuzione 9: Accoppiamento a cinghie. Girante calettata a sbalzo. Supporto e trasmissione montati su sedi fuori dal circuito dell'aria. Motore sostenuto da una bandiera fissata sul fianco della sedia. Temperatura massima dell'aria 100°C. Con ventolina di raffreddamento fino a 300°C.
- Esecuzione 12: Accoppiamento a cinghie. Girante calettata a sbalzo. Supporto e trasmissione montati su sedi fuori dal circuito dell'aria. Motore e ventilatore sostenuti da un telaio di fondazione. Temperatura massima dell'aria 100°C. Con ventolina di raffreddamento fino a 300°C.

Motori

Motori standard da 2, 4, 6 poli ad alta efficienza con alimentazione trifase 230/400V 50Hz fino alla taglia 112 e 400/690V 50Hz per le taglie superiori. Grado di protezione IP55, classe F. La velocità del motore viene scelta in base al calcolo della trasmissione.

Belt drive, single inlet centrifugal fan. Manufactured from steel sheet protected with cataforesis primer + polyurethane paint finish RAL 7045.

Standard arrangement

- Arrangement 1: Belt drive. Overhung impeller. Support mounted on a base outside the air stream. Bare shaft without transmission and motor. Max air temperature 100°C. With cooling disk up to 300°C.
- Arrangement 9: Belt drive. Overhung impeller. Support and transmission mounted on a base outside the air stream. Motor fixed aside the support frame. Max air temperature 100°C. With cooling disk up to 300°C.
- Arrangement 12: Belt drive. Overhung impeller. Support and transmission mounted on a base outside the air stream. Motor and fan fitted on the base frame. Max air temperature 100°C. With cooling disk up to 300°C.

Motors

2, 4 or 6 pole, high efficiency (the rpm of each motor will be adapted according to the calculation for each drive), three-phase 230/400V 50Hz up to motor size 112 and 400/690V 50Hz for higher motors. IP55, Class F protection.

Su richiesta

- Progettazione speciale con diversi materiali costruttivi.
- Versione a 60Hz.
- Verniciatura con RAL diversi dallo standard.
- Parti statiche del ventilatore zincate a caldo.
- Soluzioni con materiali resistenti alla corrosione.
- Versione con materiali antiusura.
- Motori elettrici per applicazioni speciali.
- Motori elettrici adatti per VSD.
- Possibilità di configurazione con svariati accessori tra cui: Giunti antivibranti, tappo di scarico, ammortizzatori, reti di protezione, filtro, silenziatore, regolatore di portata, valvole e serrande.
- Costruzioni a tenuta.
- Coibentazione.

Versioni ATEX

Su richiesta ventilatori installati in luogo con pericolo di esplosione conformi alla direttiva 2014/34/UE (ATEX): Temperatura ambiente tra -20°C/+60°C, pressione ambiente (assoluta) tra 0,8bar/1,1bar, in accordo con EN 14986.

- Gas:
 - ⊗ 3G IIB T2-T3
 - ⊗ 3G IIB+H2 T2-T3
- Polvere non conduttiva:
 - ⊗ 3D III B T195°C-T295°C
- Polvere conduttiva (con motore IP65 IIC):
 - ⊗ 3D III C T195°C-T295°C

On request

- Manufactured from different materials.
- 60 Hz versions.
- Painted in different RAL colour.
- Hot dip galvanized static parts.
- Corrosion proof construction.
- Wear proof construction.
- Motors for special applications.
- Motors suitable for VSD.
- Accessories: Flexible joints, casing drain, AV-mounts, protection nets, filter, silencer, inlet discharge governor, valves, dampers.
- Gas tight construction.
- Thermal insulation.

ATEX versions

On request, explosion proof version fans in accordance with 2014/34/UE (ATEX directive):

Ambient temperature -20°C to +60°C, ambient pressure (abs.) 0,8 bar to 1,1 bar according to EN 14986.

- Gas:
 - ⊗ 3G IIB T2-T3
 - ⊗ 3G IIB+H2 T2-T3
- Non-conductive dust (compulsory IP65 IIC motor):
 - ⊗ 3D III B T195°C-T295°C
- Conductive dust:
 - ⊗ 3D III C T195°C-T295°C

QUADRO DI APPLICAZIONE TABLE OF APPLICATIONS

Tipologia del fluido Air Type	Quantità di polvere Dust quantity (mg/m ³)
Trasporto di materiale pneumatico Conveying material and pneumatic transport	< 50000



GIRANTE CON PALE RADIALI APERTE PER IL TRASPORTO PNEUMATICO - ACCOPPIAMENTO A TRASMISSIONE
RADIAL CURVED IMPELLER FOR MATERIAL TRANSPORT - BELT DRIVE

CARATTERISTICHE TECNICHE / TECHNICAL FEATURES

È essenziale verificare che le caratteristiche elettriche (tensione, intensità, frequenza, ecc.) di targa del motore siano compatibili con l'impianto elettrico di installazione.

Please, check that electrical features (voltage, current, frequency, etc.) are suitable with your installation.

Modello Model	Portata massima Maximum airflow (m ³ /h)	Potenza motore máxima Maximum motor power (kW)	Peso Weight (kg) ⁽¹⁾	Momento di inerzia Moment of inertia (kg·m ²) ⁽²⁾
K 351 R1A	450	2,2	22	0,07
K 401 R1A	480	2,2	-	0,10
K 451 R1A	460	2,2	-	0,15
K 501 R1A	430	3,0	34	0,23
K 631 R1A	580	5,5	58	0,60
K 711 R1A	1.060	11,0	87	0,98
K 801 R1A	1.090	9,2	100	1,60
K 901 R1A	1.920	18,5	120	2,90

¹ Per l'esecuzione 1 e orientamenti LG270 e RD270 / For arrangement 1 and LG270 or RD270 position

² Momento di inerzia della girante / Impeller's moment of inertia

SUPPORTI DI SERIE 1 / STANDARD SUPPORT 1

Modello Model	351-501	631	711-801	901
Tipo di supporto Support type	ST 47 S19	ST 62 A24	ST 80 A28	ST 90 A38

Vedi informazioni aggiuntive alla fine del catalogo / See additional information at the end of the catalog

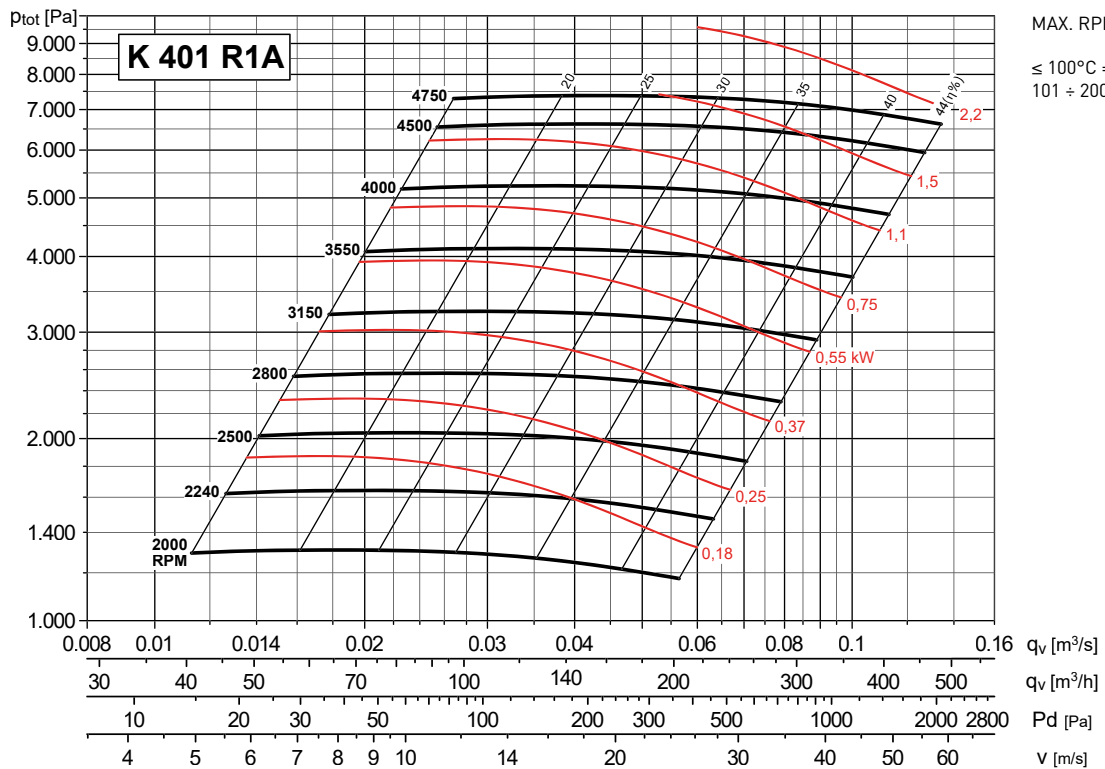
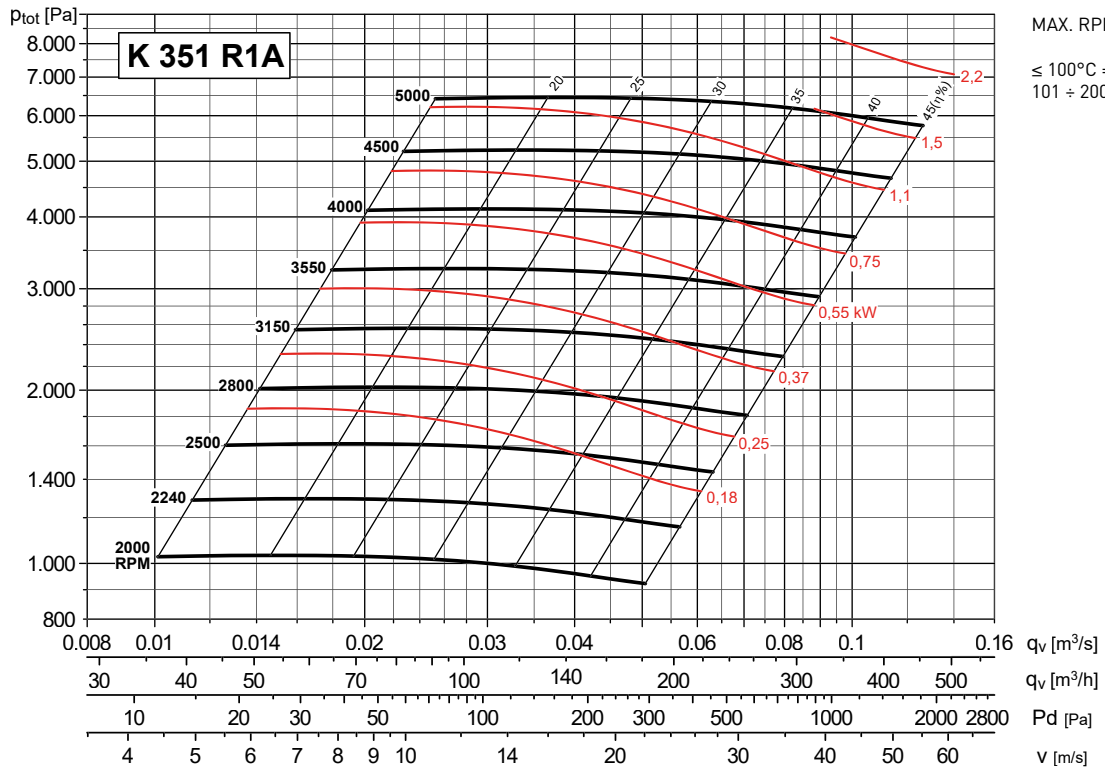
LIMITE GRANDEZZA MOTORE ESECUZIONE 9 / MOTOR SIZE LIMIT FOR ARRANGEMENT 9

Modello Model	351-451	631	711-901
Taglia motore Motor size	≤ 90 L2	≤ 112 M2	≤ 132 MB2



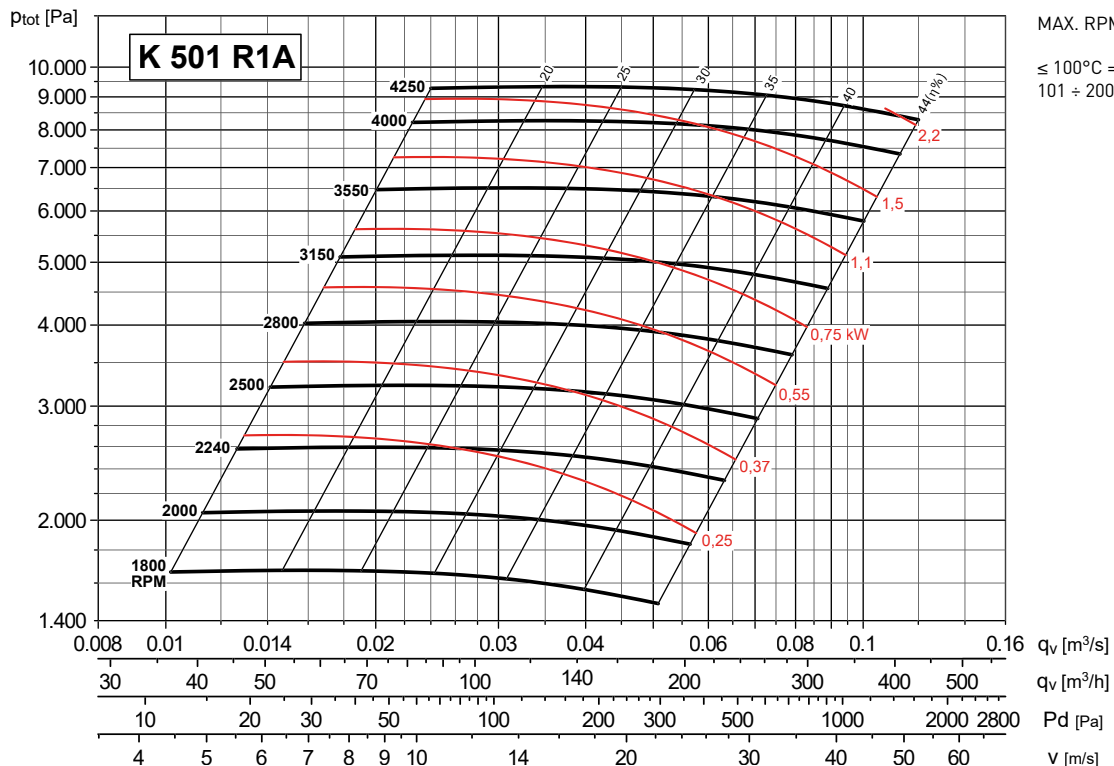
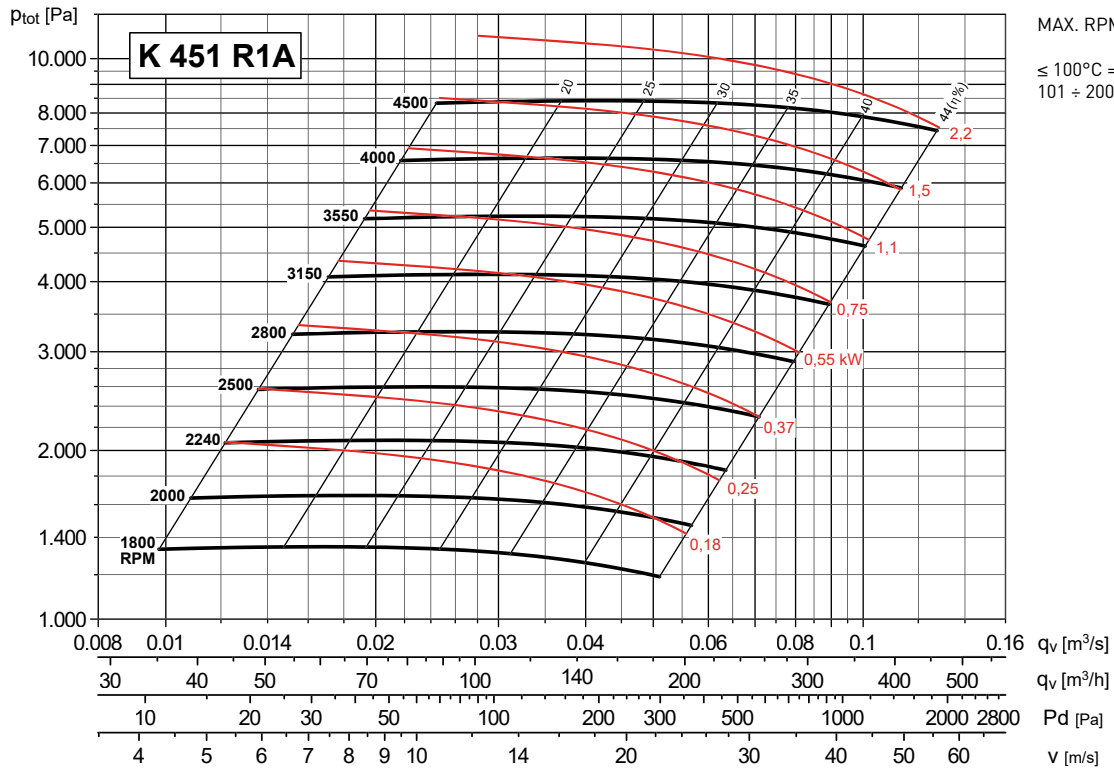
CURVA CARATTERISTICA (in premente) / PERFORMANCE CURVES (at outlet)

- Ptot: Pressione totale in Pa.
- Ptot: Total pressure in Pa.



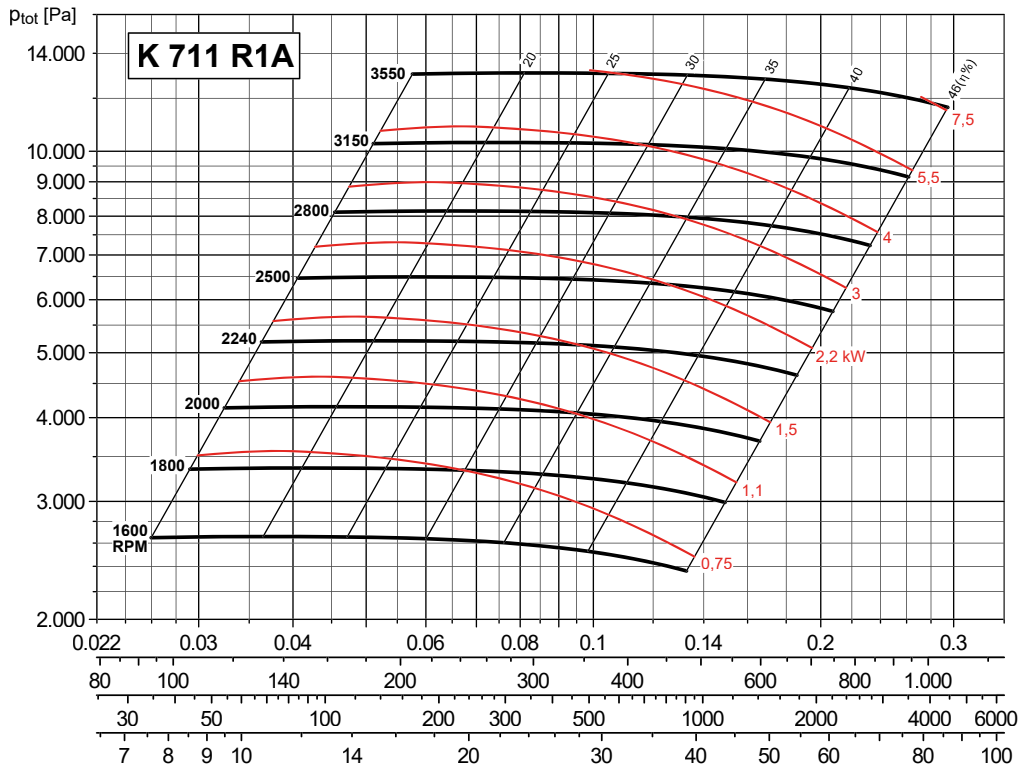
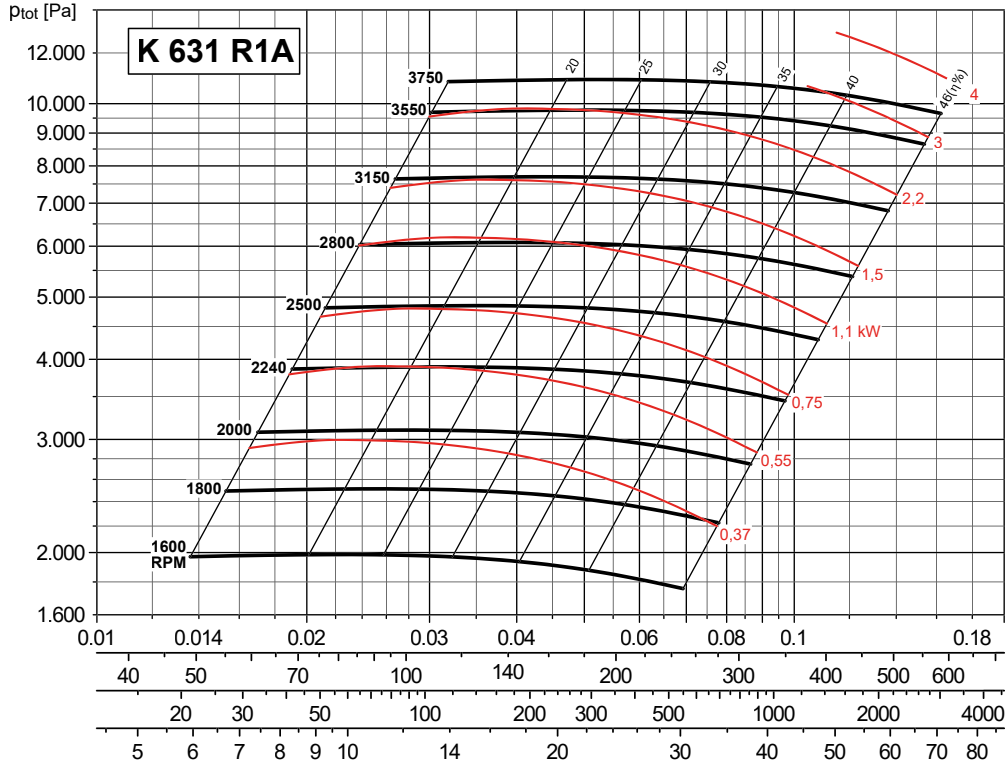
CURVA CARATTERISTICA (in premente) / PERFORMANCE CURVES (at outlet)

- Ptot: Pressione totale in Pa.
- Ptot: Total pressure in Pa.



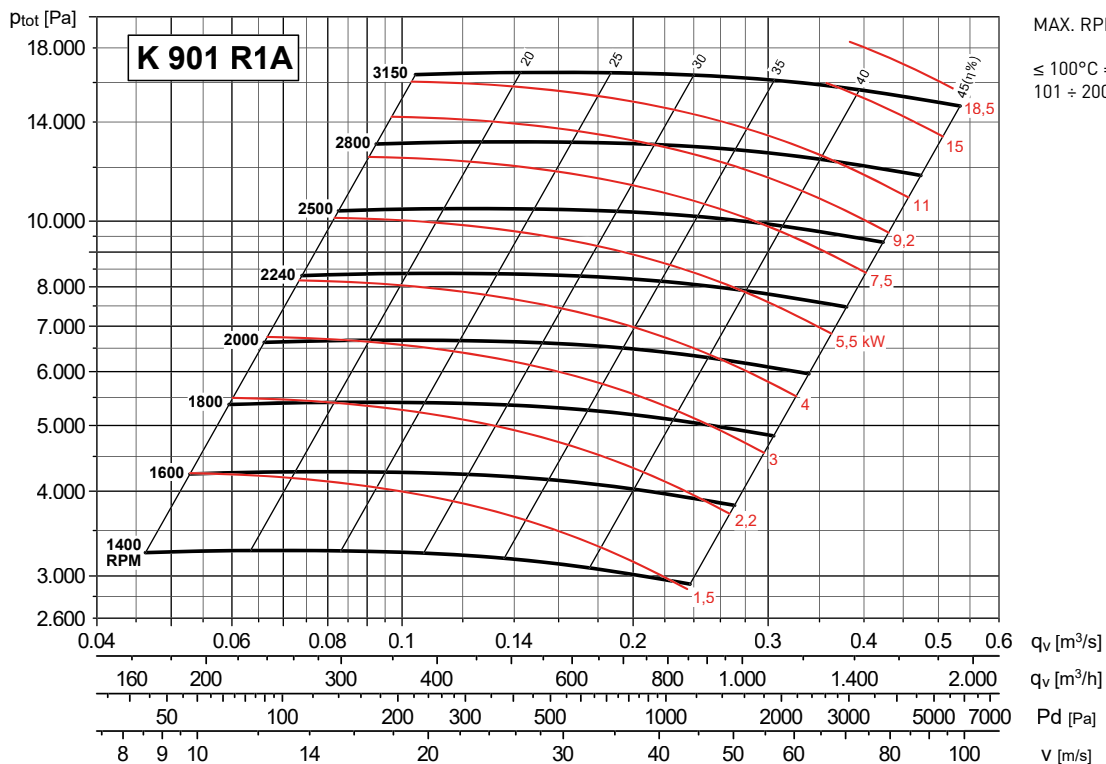
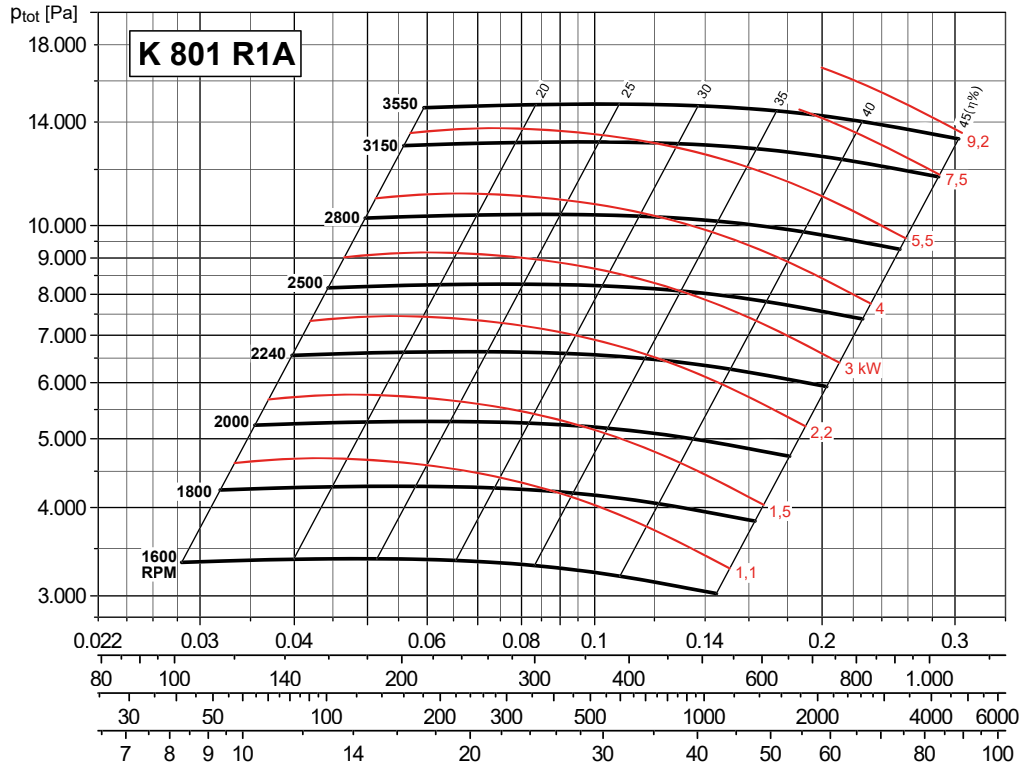
CURVA CARATTERISTICA (in premente) / PERFORMANCE CURVES (at outlet)

- Ptot: Pressione totale in Pa.
- Ptot: Total pressure in Pa.

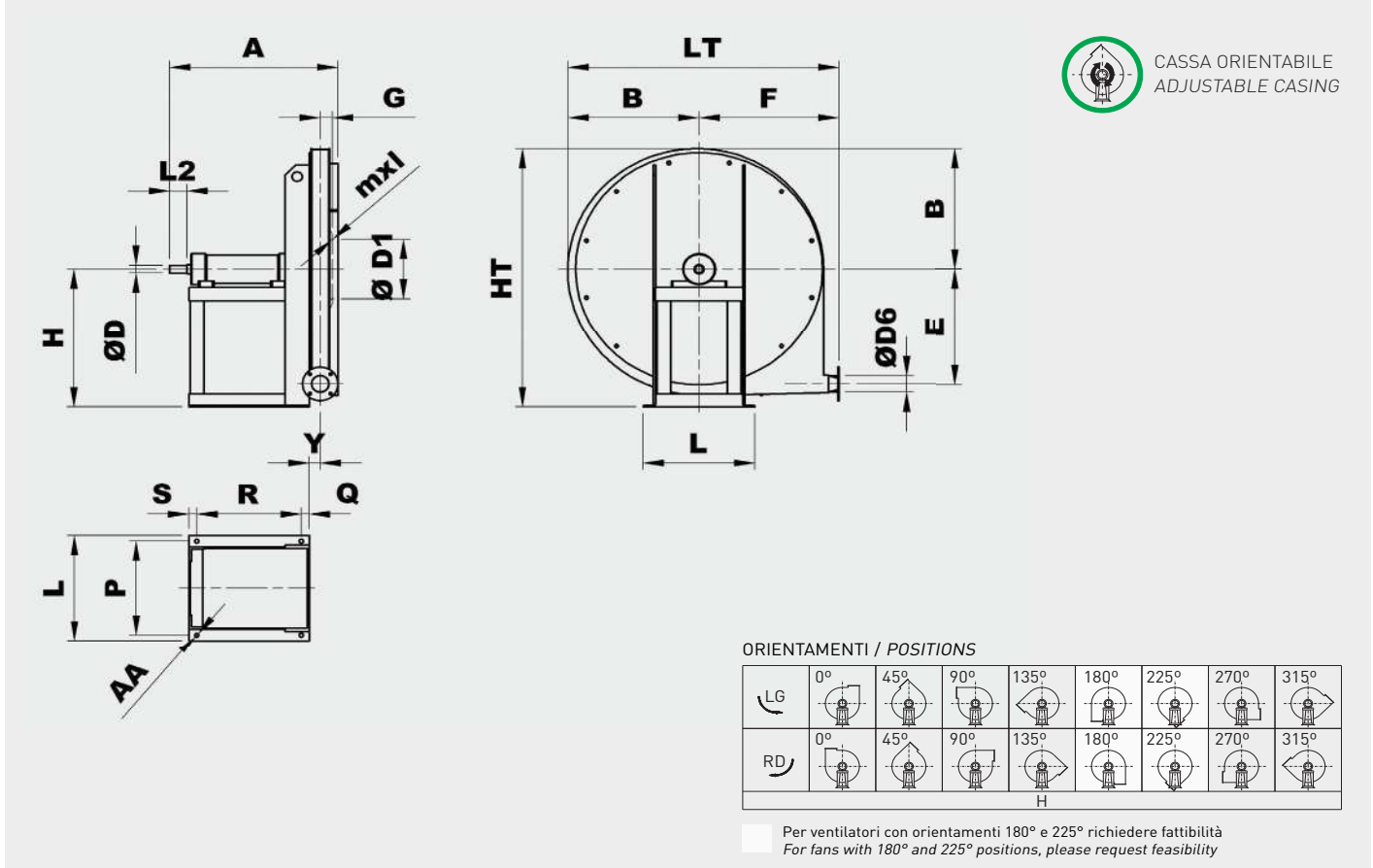


CURVA CARATTERISTICA (in premente) / PERFORMANCE CURVES (at outlet)

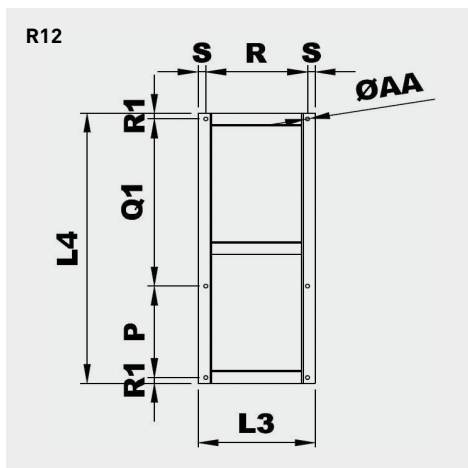
- Ptot: Pressione totale in Pa.
- Ptot: Total pressure in Pa.



GIRANTE CON PALE RADIALI APERTE PER IL TRASPORTO PNEUMATICO - ACCOPPIAMENTO A TRASMISSIONE
RADIAL CURVED IMPELLER FOR MATERIAL TRANSPORT - BELT DRIVE

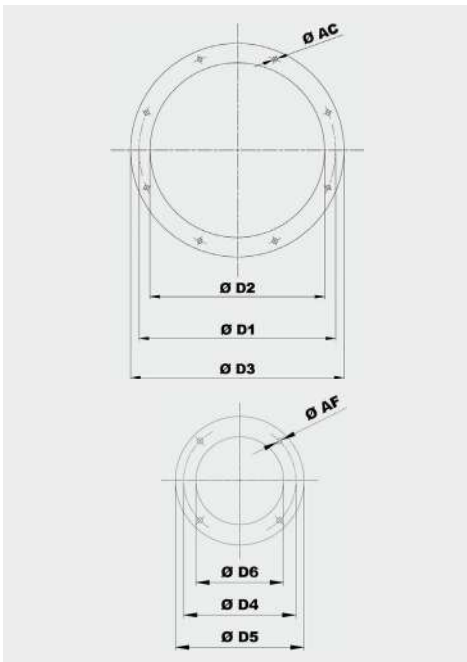
DIMENSIONI (mm) / DIMENSIONS (mm)


Tipo ventilatore Fan type	Ventilatore Fan												Albero Shaft		Base Base						
	A	B	C	Ø D1	E	F	G	H	HT	mxl	Y	LT	Ø D6	L2	Ø D	L	P	Q	R	S	Ø AA
K 351 R1A	410	245	240	182	220	270	35	280	520	M6X16	31	515	54	40	19	255	228	17	241	17	10
K 501 R1A	410	325	230	182	300	350	35	355	670	M6X16	31	675	54	40	19	255	228	17	241	17	10
K 631 R1A	490	375	375	182	355	405	35	425	800	M6X16	32	780	54	50	24	324	288	23	303	23	12
K 711 R1A	665	425	425	200	400	455	41	475	900	M6X16	38	880	66	60	28	400	355	28	429	28	14
K 801 R1A	665	475	480	200	450	505	41	530	1010	M6X16	38	980	66	60	28	400	355	28	429	28	14
K 901 R1A	720	550	535	219	500	570	50	600	1135	M6X16	47	1120	83	80	38	400	355	28	444	28	14



Modello Model	Basamento esecuzione 12 Base frame arrangement 12								Peso Weight (kg)
	P	L3	L4	Q1	R	R1	S	Ø AA	
351 R12A	228	275	750	495	241	13,5	17	10	10
501 R12A	228	275	750	495	241	13,5	17	10	10
631 R12A	288	349	850	526	303	18	23	12	14
711 R12A	355	485	1000	600	429	22,5	28	14	20
801 R12A	355	485	1000*	600*	429	22,5	28	14	20
901 R12A	355	500	1180	780	444	22,5	28	14	23

* Per motori taglia 160, questa misura aumenta di 100 mm
 For motor size 160, increase this dimension 100 mm

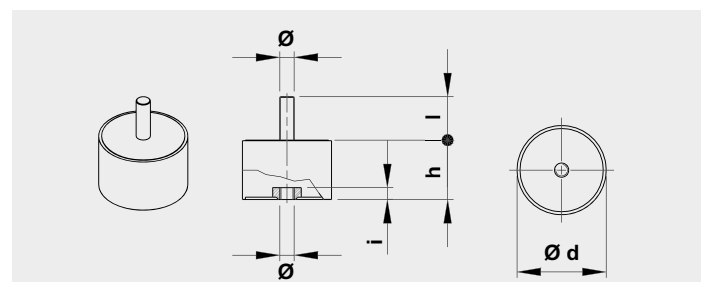
GIRANTE CON PALE RADIALI APERTE PER IL TRASPORTO PNEUMATICO - ACCOPPIAMENTO A TRASMISSIONE
RADIAL CURVED IMPELLER FOR MATERIAL TRANSPORT - BELT DRIVE


Modello Model	Flangia aspirante Inlet flange					
	Tipo di flangia Flange type	Ø D1	Ø D2	Ø D3	Ø AC	Fori Holes
311 ÷ 631	140	182	144	214	8	4
711 ÷ 801	160	200	164	234	8	4
901	180	219	184	254	8	4

Modello Model	Flangia premente Outlet flange					
	Tipo di flangia Flange type	Ø D6	Ø D4	Ø D5	Ø AF	Fori Holes
311 ÷ 631	50	54	84	104	8	4
711 ÷ 801	63	66	102	126	8	4
901	80	83	118	143	8	4

AMMORTIZZATORI / ANTI VIBRATION MOUNTS

Ammortizzatori di serie / Suggested AV mounts		
Ventilatore / Fan	Esecuzione 9 Arrangement 9	Esecuzione 12 Arrangement 12
311	4 x AM 20 - 20 x 20	4 x AM 25 - 25 x 20
351	4 x AM 20 - 20 x 20	4 x AM 25 - 25 x 20
401	4 x AM 25 - 25 x 20	4 x AM 30 - 30 x 30
451	4 x AM 25 - 25 x 20	4 x AM 30 - 30 x 30
501	4 x AM 25 - 25 x 20	4 x AM 30 - 30 x 30
561	4 x AM 30 - 30 x 30	4 x AM 30 - 30 x 30
631/2	4 x AM 30 - 30 x 30	4 x AM 30 - 30 x 30
711/2	4 x AM 40 - 40 x 30	4 x AM 40 - 40 x 30
801/2	4 x AM 40 - 40 x 30	4 x AM 40 - 40 x 30
901/2	4 x AM 50 - 50 x 40	4 x AM 50 - 50 x 40



Tipo Type	Carico per 4 ammortizzatori Load for 4 AV mounts (kg)	d	h	Ø	l	Peso Weight (kg)
AM20	11÷40	20	20	M6	15	0,02
AM25	41÷80	25	20	M6	18	0,03
AM30	81÷140	30	30	M8	20	0,05
AM40	141÷224	40	30	M8	23	0,10
AM50	225÷315	50	40	M10	28	0,20