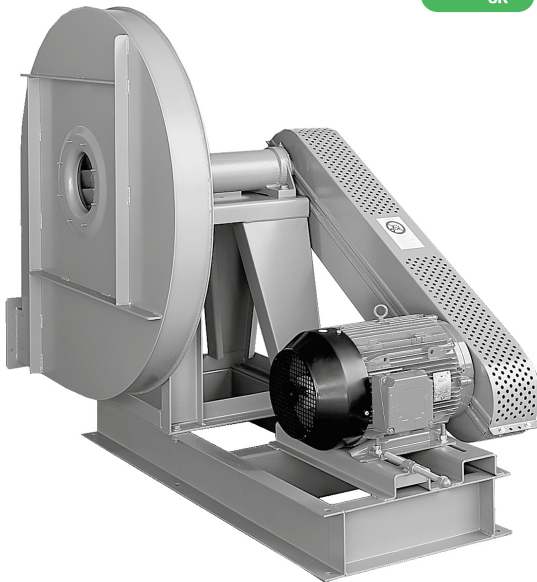


FI-N



Girante con pale negative
Backward curved impeller

Ventilatore centrifugo con accoppiamento a trasmissione. Prodotto in acciaio al carbonio protetto dalla corrosione tramite verniciatura per cataforesi con smalto poliuretano bicomponente RAL 7045.

Esecuzioni standard

- Esecuzione 1: Accoppiamento a cinghie. Girante calettata a sbalzo. Supporto montato su sede fuori dal circuito dell'aria. Albero nudo senza trasmissione e senza motore. Temperatura massima dell'aria 100°C. Con ventolina di raffreddamento fino a 300°C.
- Esecuzione 9: Accoppiamento a cinghie. Girante calettata a sbalzo. Supporto e trasmissione montati su sedi fuori dal circuito dell'aria. Motore sostenuto da una bandiera fissata sul fianco della sedia. Temperatura massima dell'aria 100°C. Con ventolina di raffreddamento fino a 300°C.
- Esecuzione 12: Accoppiamento a cinghie. Girante calettata a sbalzo. Supporto e trasmissione montati su sedi fuori dal circuito dell'aria. Motore e ventilatore sostenuti da un telaio di fondazione. Temperatura massima dell'aria 100°C. Con ventolina di raffreddamento fino a 300°C.

Motori

Motori standard da 2, 4, 6 poli ad alta efficienza con alimentazione trifase 230/400V 50Hz fino alla taglia 112 e 400/690V 50Hz per le taglie superiori. Grado di protezione IP55, classe F. La velocità del motore viene scelta in base al calcolo della trasmissione.

Belt drive, single inlet centrifugal fan. Manufactured from steel sheet protected with cataforesis primer + polyurethane paint finish RAL 7045.

Standard arrangement

- Arrangement 1: Belt drive. Overhung impeller. Support mounted on a base outside the air stream. Bare shaft without transmission and motor. Max air temperature 100°C. With cooling disk up to 300°C.
- Arrangement 9: Belt drive. Overhung impeller. Support and transmission mounted on a base outside the air stream. Motor fixed aside the support frame. Max air temperature 100°C. With cooling disk up to 300°C.
- Arrangement 12: Belt drive. Overhung impeller. Support and transmission mounted on a base outside the air stream. Motor and fan fitted on the base frame. Max air temperature 100°C. With cooling disk up to 300°C.

Motors

2, 4 or 6 pole, high efficiency (the rpm of each motor will be adapted according to the calculation for each drive), three-phase 230/400V 50Hz up to motor size 112 and 400/690V 50Hz for higher motors. IP55, Class F protection.

Su richiesta

- Progettazione speciale con diversi materiali costruttivi.
- Versione a 60Hz.
- Verniciatura con RAL diversi dallo standard.
- Parti statiche del ventilatore zincate a caldo.
- Soluzioni con materiali resistenti alla corrosione.
- Versione con materiali antiusura.
- Motori elettrici per applicazioni speciali.
- Motori elettrici adatti per VSD.
- Possibilità di configurazione con svariati accessori tra cui: Giunti antivibranti, portello d'ispezione, tappo di scarico, ammortizzatori, reti di protezione, filtro, silenziatore, regolatore di portata, valvole e serrande.
- Costruzioni a tenuta.
- Coibentazione.

Versioni ATEX

Su richiesta ventilatori installati in luogo con pericolo di esplosione conformi alla direttiva 2014/34/UE (ATEX):

Temperatura ambiente tra -20°C/+60°C, pressione ambiente (assoluta) tra 0,8bar/1,1bar, in accordo con EN 14986.

- Gas:
 - ⊗ 2G IIB T2-T3
 - ⊗ 2G IIB+H2 T2-T3
 - ⊗ 3G IIB T2-T3
 - ⊗ 3G IIB+H2 T2-T3
- Polvere non conduttiva:
 - ⊗ 2D IIIB T195°C-T295°C
 - ⊗ 3D IIIB T195°C-T295°C
- Polvere conduttiva (con motore IP65 IIIC):
 - ⊗ 2D IIIC T195°C-T295°C
 - ⊗ 3D IIIC T195°C-T295°C

On request

- Manufactured from different materials.
- 60 Hz versions.
- Painted in different RAL colour.
- Hot dip galvanized static parts.
- Corrosion proof construction.
- Wear proof construction.
- Motors for special applications.
- Motors suitable for VSD.
- Accessories: Flexible joints, inspection door, casing drain, AV-mounts, protection nets, filter, silencer, inlet discharge governor, valves, dampers.
- Gas tight construction.
- Thermal insulation.

ATEX versions

On request, explosion proof version fans in accordance with 2014/34/UE (ATEX directive):

Ambient temperature -20°C to +60°C, ambient pressure (abs.) 0,8 bar to 1,1 bar according to EN 14986.

- Gas:
 - ⊗ 2G IIB T2-T3
 - ⊗ 2G IIB+H2 T2-T3
 - ⊗ 3G IIB T2-T3
 - ⊗ 3G IIB+H2 T2-T3
- Non-conductive dust:
 - ⊗ 2D IIIB T195°C-T295°C
 - ⊗ 3D IIIB T195°C-T295°C
- Conductive dust (compulsory IP65 IIIC motor):
 - ⊗ 2D IIIC T195°C-T295°C
 - ⊗ 3D IIIC T195°C-T295°C

QUADRO DI APPLICAZIONE TABLE OF APPLICATIONS

| Tipologia del fluido Air Type | Quantità di polvere Dust quantity (mg/m ³) |
|----------------------------------|--|
| Aria pulita Clean air | <50 |



GIRANTE CON PALE NEGATIVE - ACCOPPIAMENTO A TRASMISSIONE
BACKWARD CURVED IMPELLER - BELT DRIVE

CARATTERISTICHE TECNICHE / TECHNICAL FEATURES

È essenziale verificare che le caratteristiche elettriche (tensione, intensità, frequenza, ecc.) di targa del motore siano compatibili con l'impianto elettrico di installazione.

Please, check that electrical features (voltage, current, frequency, etc.) are suitable with your installation.

| Modello Model | Portata massima Maximum airflow (m ³ /h) | Potenza motore máxima Maximum motor power (kW) | Peso Weight (kg) ^[1] | Momento di inerzia Moment of inertia (kg·m ²) ^[2] |
|------------------|---|--|---------------------------------------|--|
| FI 501 N1A | 9.130 | 18,5 | 90 | 0,4 |
| FI 561 N1A | 11.420 | 22,0 | 130 | 0,7 |
| FI 631 N1A | 16.230 | 45,0 | 180 | 1,2 |
| FI 711 N1A | 20.960 | 55,0 | 230 | 2,2 |
| FI 801 N1A | 29.670 | 90,0 | 320 | 3,8 |
| FI 901 N1A | 37.460 | 110,0 | 480 | 5,3 |
| FI 1001 N1A | 51.260 | 160,0 | 770 | 12,0 |
| FI 1121 N1A | 64.510 | 200,0 | 830 | 20,0 |
| FI 1251 N1A | 80.360 | 250,0 | 1.140 | 32,0 |
| FI 1401 N1A | 100.400 | 315,0 | 1.247 | 61,0 |
| FI 1601 N1A | 135.000 | 400,0 | 1.660 | 80,0 |
| FI 1801 N1A | 170.100 | 630,0 | 2.220 | 140,0 |
| FI 2001 N1A | 211.970 | 710,0 | 2.915 | 269,0 |

¹ Per l'esecuzione 1 e orientamenti LG270 e RD270 / For arrangement 1 and LG270 or RD270 position

² Momento di inerzia della girante / Impeller's moment of inertia

SUPPORTI DI SERIE 1 / STANDARD SUPPORT 1

| Modello Model | 401 | 451-501 | 561 | 631 | 711 | 801 | 901 | 1001 |
|----------------------------------|-----------|-----------|------------|------------|------------|------------|------------|------------|
| Tipo di supporto Support type | ST 80 A28 | ST 90 A38 | ST 100 A42 | ST 110 B48 | ST 120 B48 | ST 130 B55 | ST 150 B65 | ST 180 B80 |

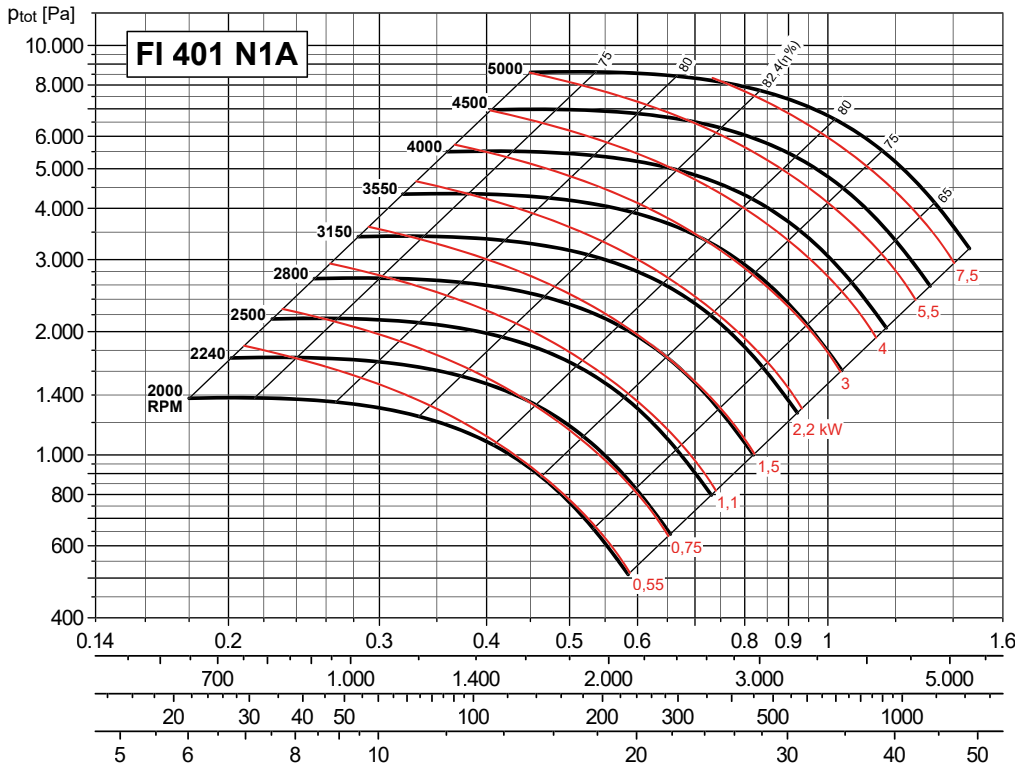
Vedi informazioni addizionali alla fine del catalogo / See additional information at the end of the catalog

LIMITE GRANDEZZA MOTORE ESECUZIONE 9 / MOTOR SIZE LIMIT FOR ARRANGEMENT 9

| Modello Model | 401-501 | 561-631 | 711-801 | 901-1001 |
|-----------------------------|----------|----------|------------|------------|
| Taglia motore Motor size | ≤ 132 M2 | ≤ 160 L2 | ≤ 180 L2-4 | ≤ 200 L2-4 |

CURVA CARATTERISTICA (in premente) / PERFORMANCE CURVES (at outlet)

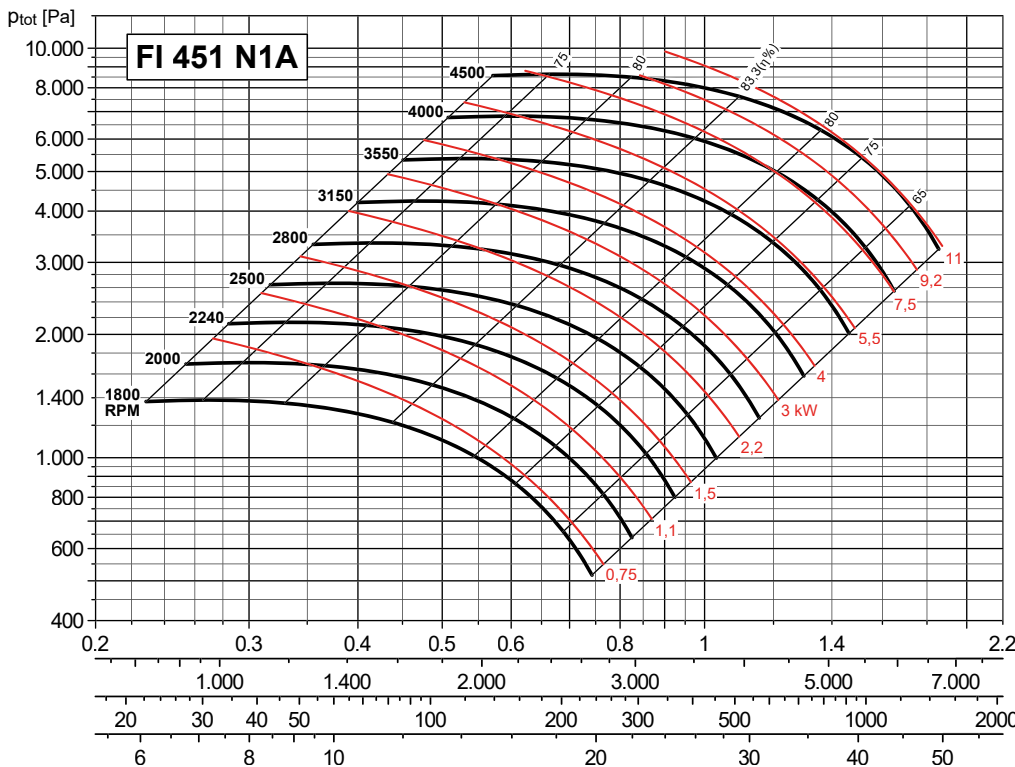
- Ptot: Pressione totale in Pa.
- Ptot: Total pressure in Pa.



MAX. RPM

- ≤ 100°C = 4500 rpm
- 101 ÷ 200°C = 4000 rpm
- 201 ÷ 300°C = 3350 rpm

- qv [m³/s]
- qv [m³/h]
- Pd [Pa]
- v [m/s]



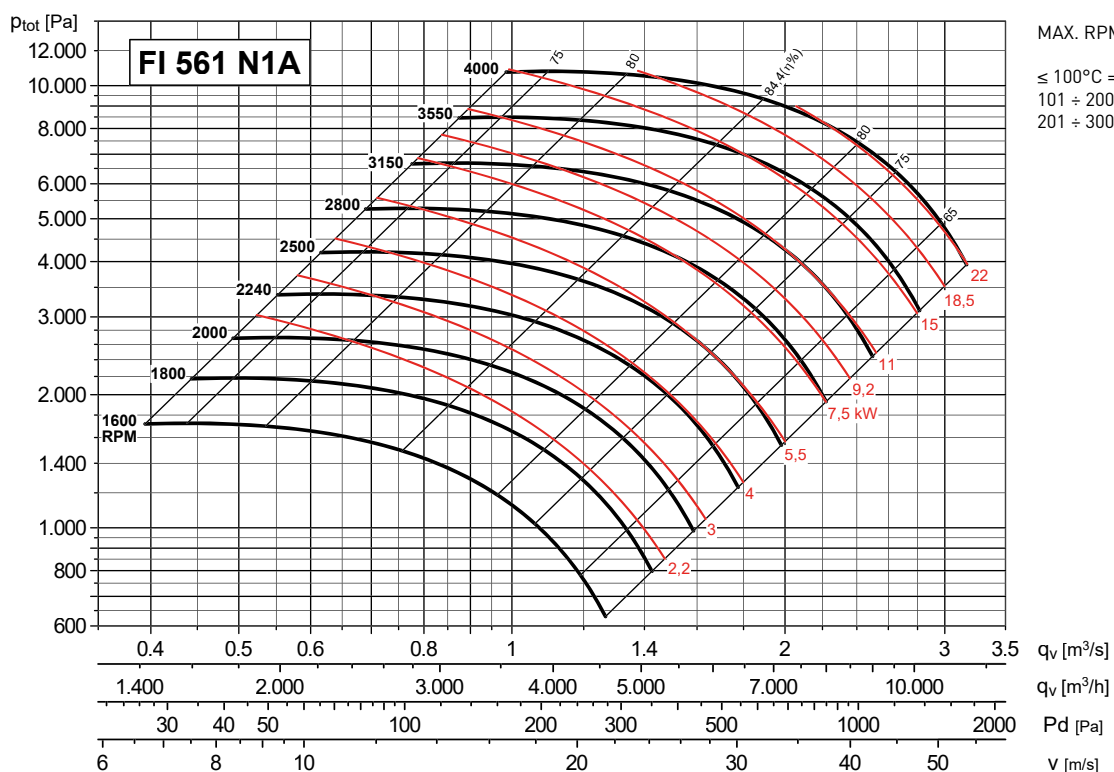
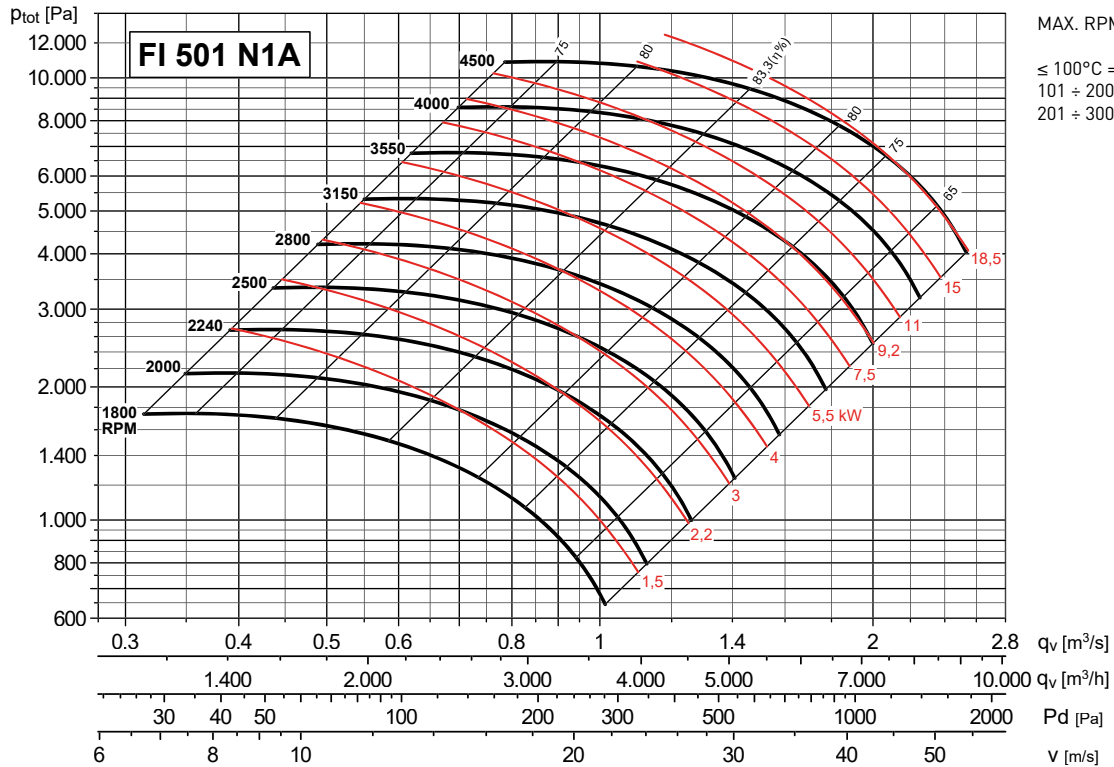
MAX. RPM

- ≤ 100°C = 4250 rpm
- 101 ÷ 200°C = 3750 rpm
- 201 ÷ 300°C = 3350 rpm

- qv [m³/s]
- qv [m³/h]
- Pd [Pa]
- v [m/s]

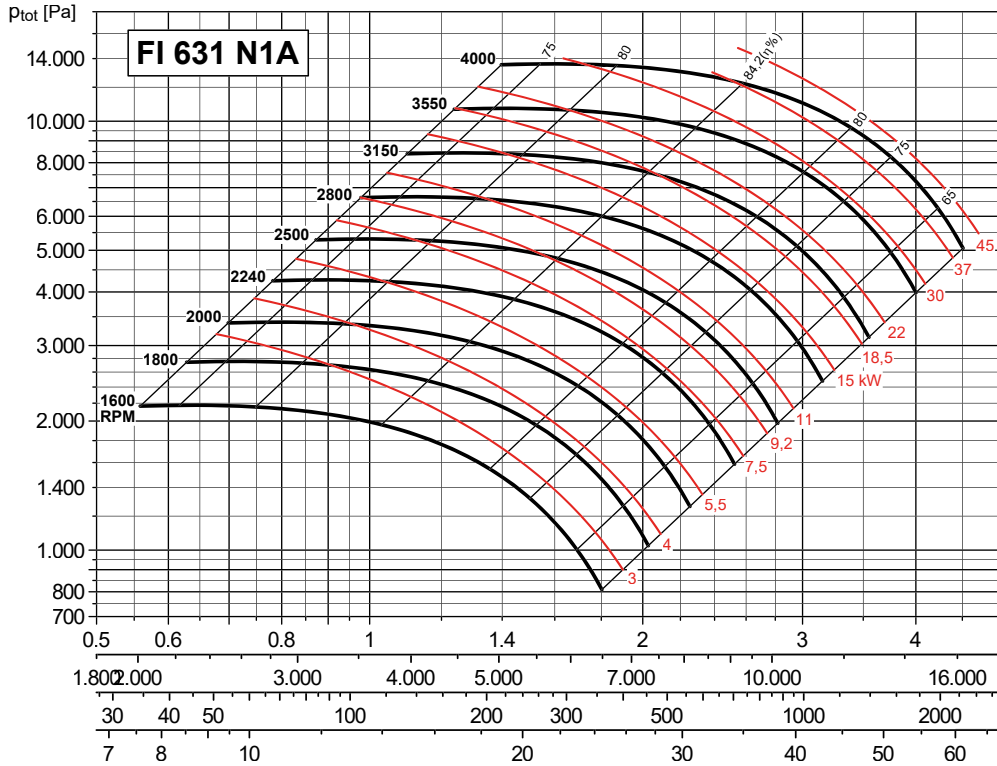
CURVA CARATTERISTICA (in premente) / PERFORMANCE CURVES (at outlet)

- Ptot: Pressione totale in Pa.
- Ptot: Total pressure in Pa.



CURVA CARATTERISTICA (in premente) / PERFORMANCE CURVES (at outlet)

- Ptot: Pressione totale in Pa.
- Ptot: Total pressure in Pa.



MAX. RPM

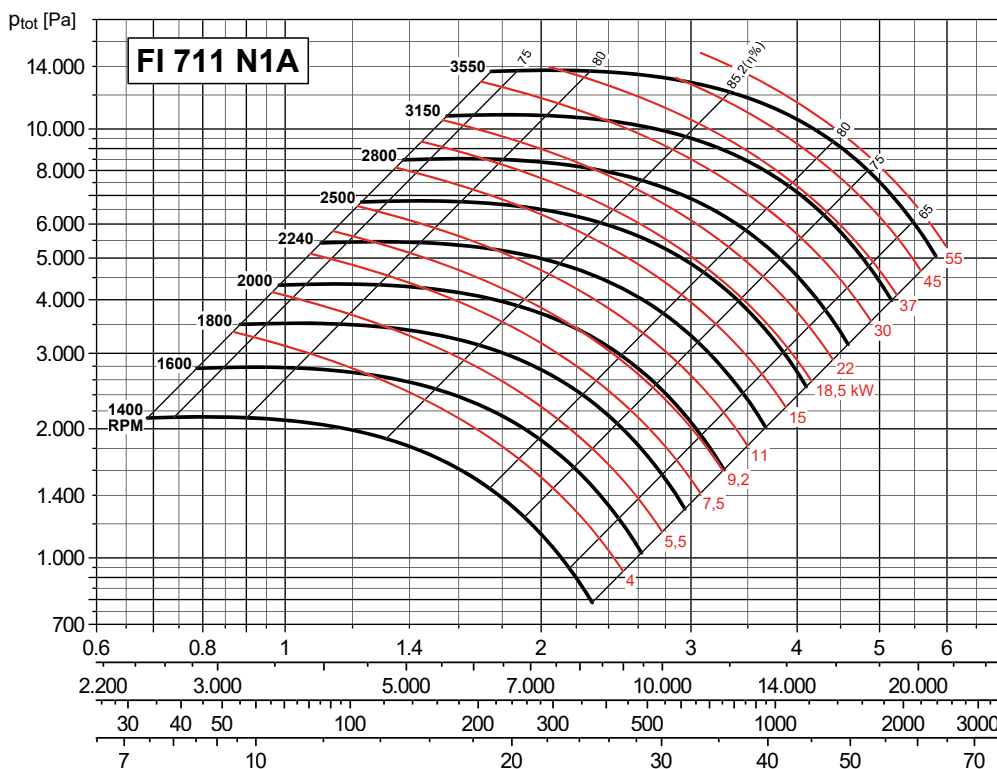
- ≤ 100°C = 3550 rpm
- 101 ÷ 200°C = 3150 rpm
- 201 ÷ 300°C = 2800 rpm

qv [m³/s]

qv [m³/h]

Pd [Pa]

v [m/s]



MAX. RPM

- ≤ 100°C = 3350 rpm
- 101 ÷ 200°C = 3000 rpm
- 201 ÷ 300°C = 2650 rpm

qv [m³/s]

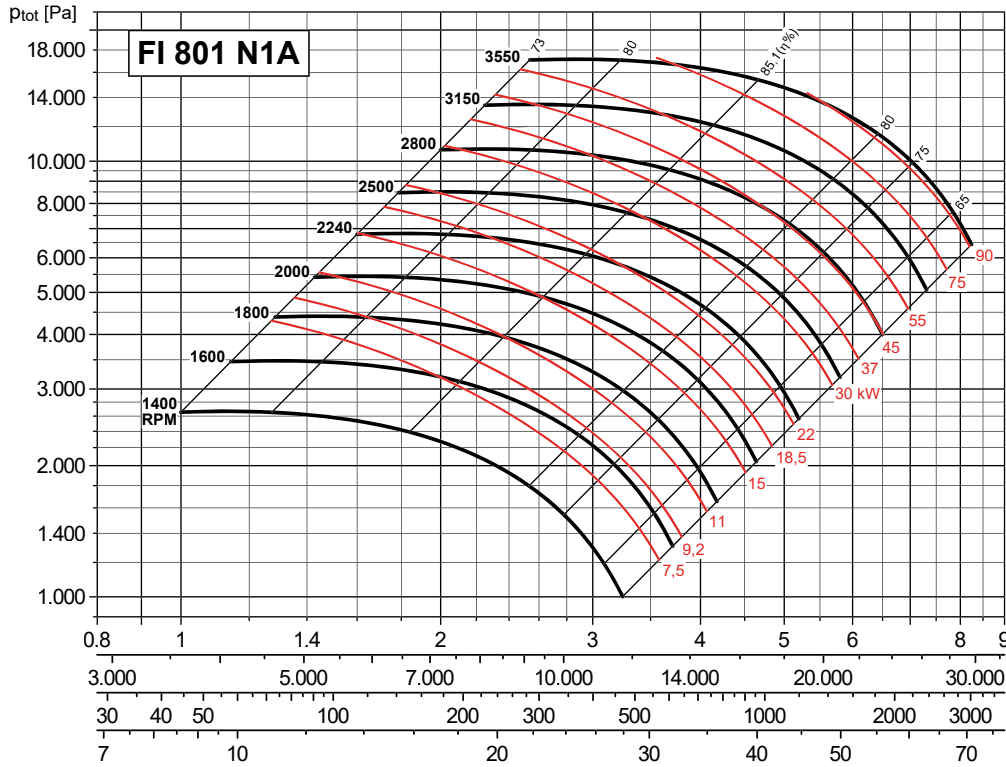
qv [m³/h]

Pd [Pa]

v [m/s]

CURVA CARATTERISTICA (in premente) / PERFORMANCE CURVES (at outlet)

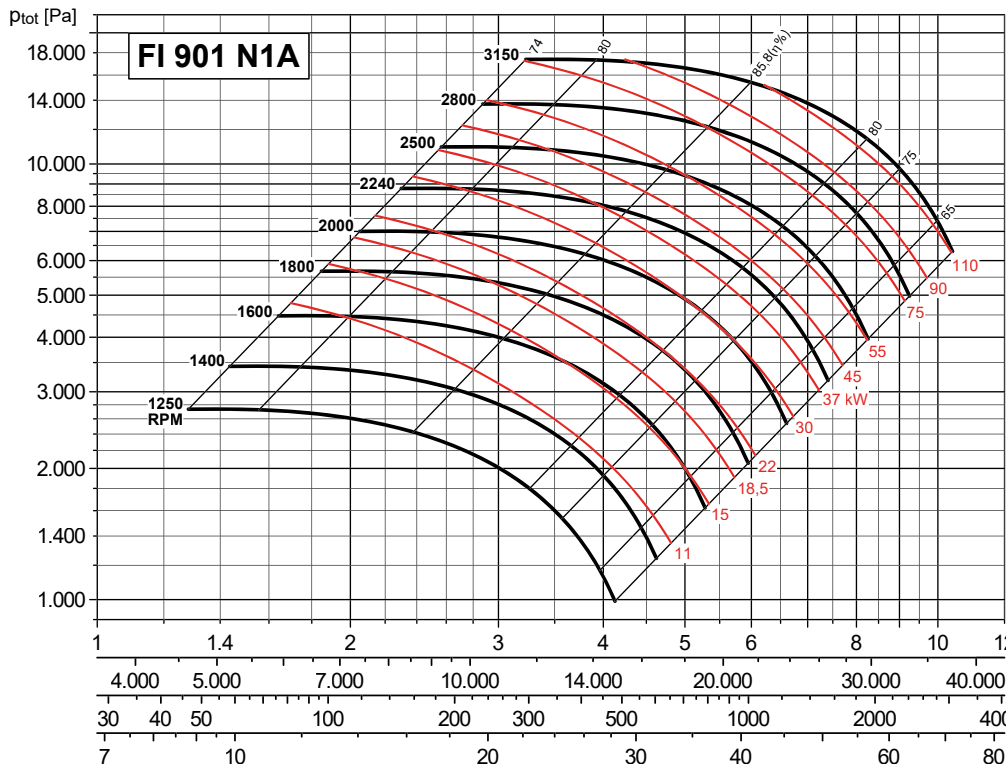
- Ptot: Pressione totale in Pa.
- Ptot: Total pressure in Pa.



MAX. RPM

- ≤ 100°C = 3150 rpm
- 101 ÷ 200°C = 2800 rpm
- 201 ÷ 300°C = 2500 rpm

- qv [m³/s]
- qv [m³/h]
- Pd [Pa]
- v [m/s]



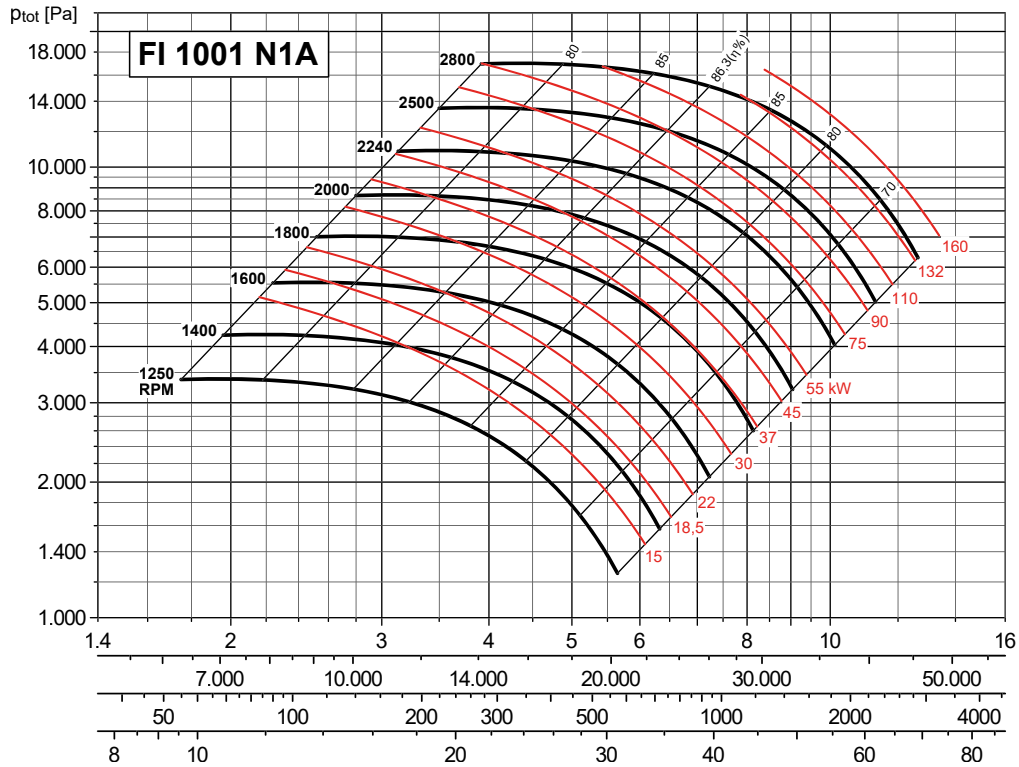
MAX. RPM

- ≤ 100°C = 3000 rpm
- 101 ÷ 200°C = 2650 rpm
- 201 ÷ 300°C = 2360 rpm

- qv [m³/s]
- qv [m³/h]
- Pd [Pa]
- v [m/s]

CURVA CARATTERISTICA (in premente) / PERFORMANCE CURVES (at outlet)

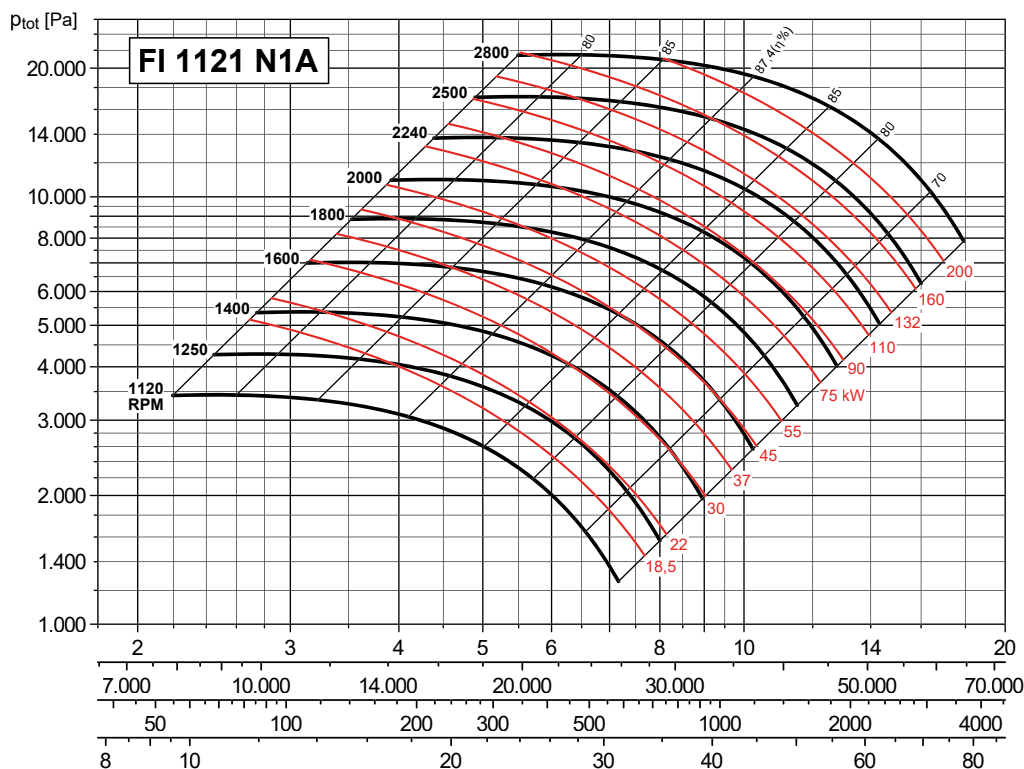
- Ptot: Pressione totale in Pa.
- Ptot: Total pressure in Pa.



MAX. RPM

- ≤ 100°C = 2800 rpm
- 101 ÷ 200°C = 2500 rpm
- 201 ÷ 300°C = 2240 rpm

- qv [m³/s]
- qv [m³/h]
- Pd [Pa]
- V [m/s]



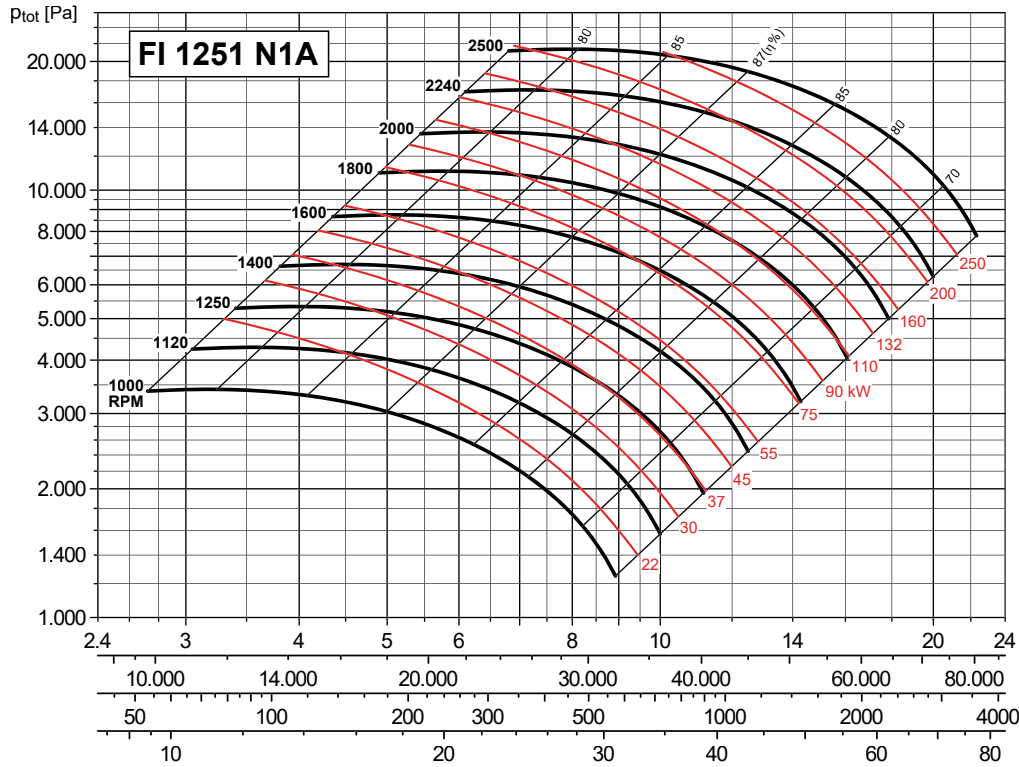
MAX. RPM

- ≤ 100°C = 2500 rpm
- 101 ÷ 200°C = 2240 rpm
- 201 ÷ 300°C = 2000 rpm

- qv [m³/s]
- qv [m³/h]
- Pd [Pa]
- V [m/s]

CURVA CARATTERISTICA (in premente) / PERFORMANCE CURVES (at outlet)

- Ptot: Pressione totale in Pa.
- Ptot: Total pressure in Pa.



MAX. RPM

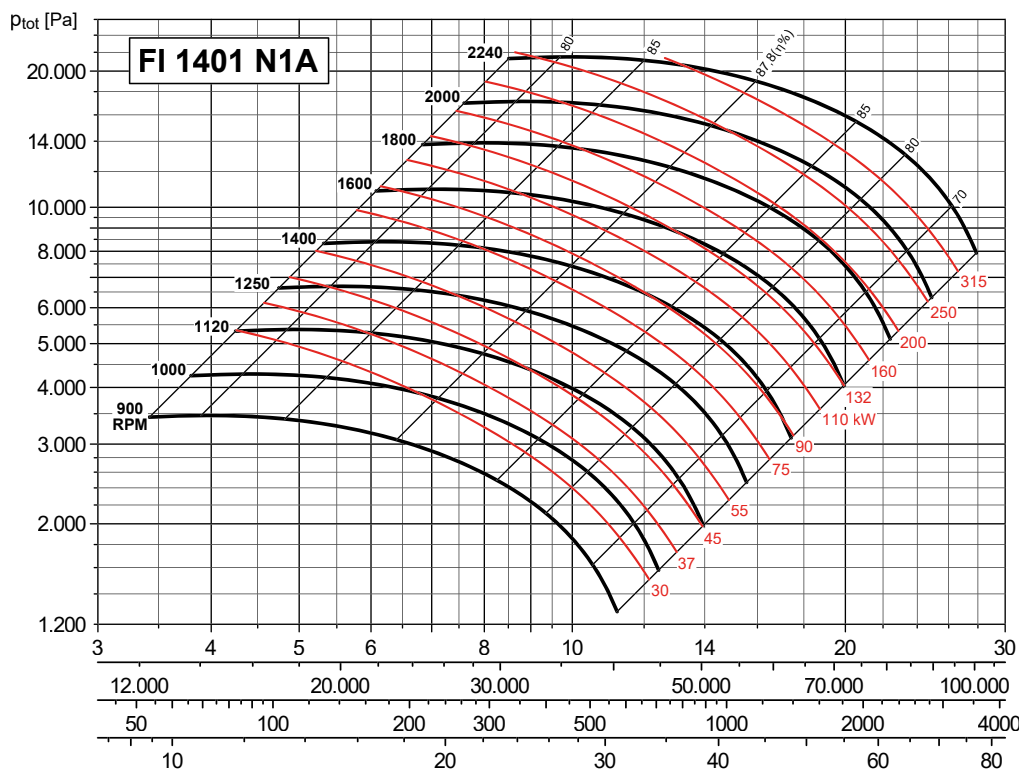
- ≤ 100°C = 2240 rpm
- 101 ÷ 200°C = 2000 rpm
- 201 ÷ 300°C = 1800 rpm

qv [m³/s]

qv [m³/h]

Pd [Pa]

V [m/s]



MAX. RPM

- ≤ 100°C = 2000 rpm
- 101 ÷ 200°C = 1800 rpm
- 201 ÷ 300°C = 1600 rpm

qv [m³/s]

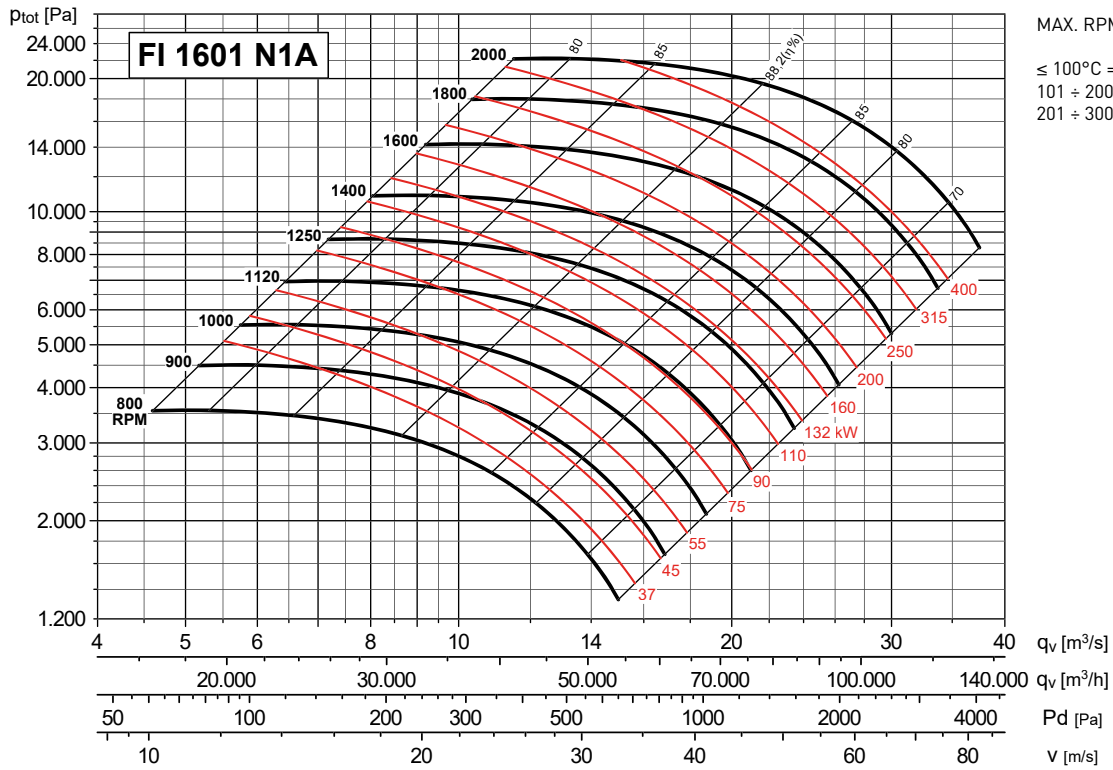
qv [m³/h]

Pd [Pa]

V [m/s]

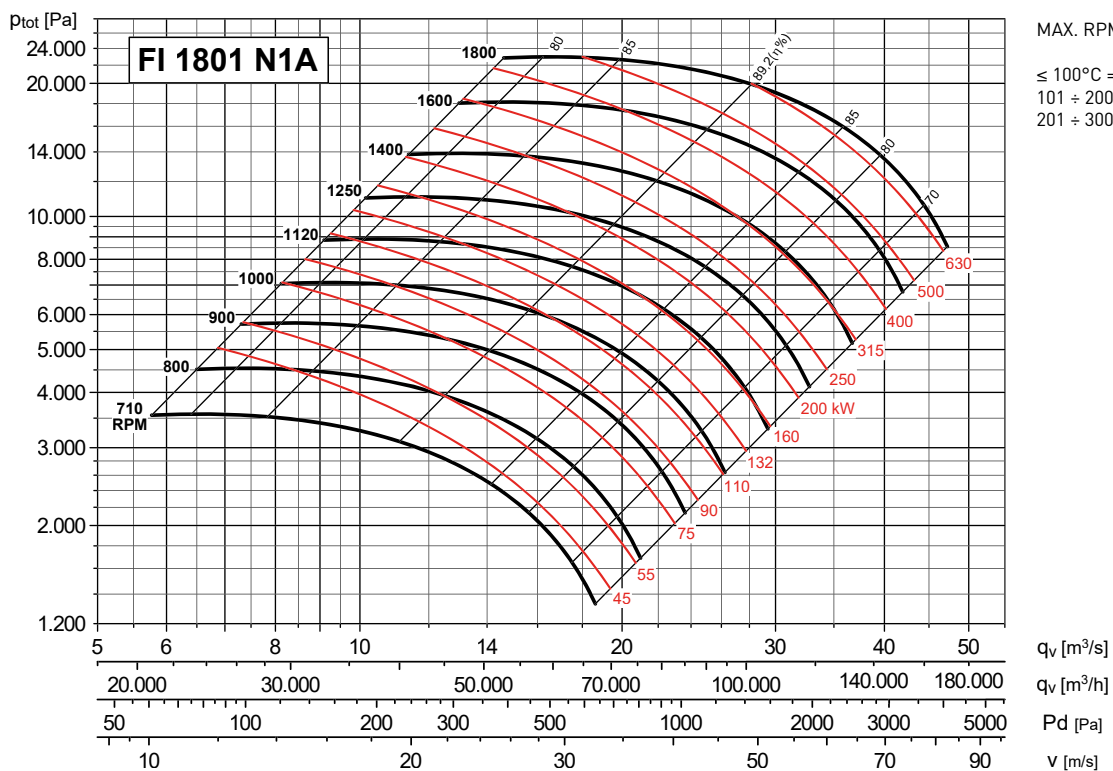
CURVA CARATTERISTICA (in premente) / PERFORMANCE CURVES (at outlet)

- P_{tot}: Pressione totale in Pa.
- P_{tot}: Total pressure in Pa.



MAX. RPM

- ≤ 100°C = 1800 rpm
- 101 ÷ 200°C = 1600 rpm
- 201 ÷ 300°C = 1400 rpm



MAX. RPM

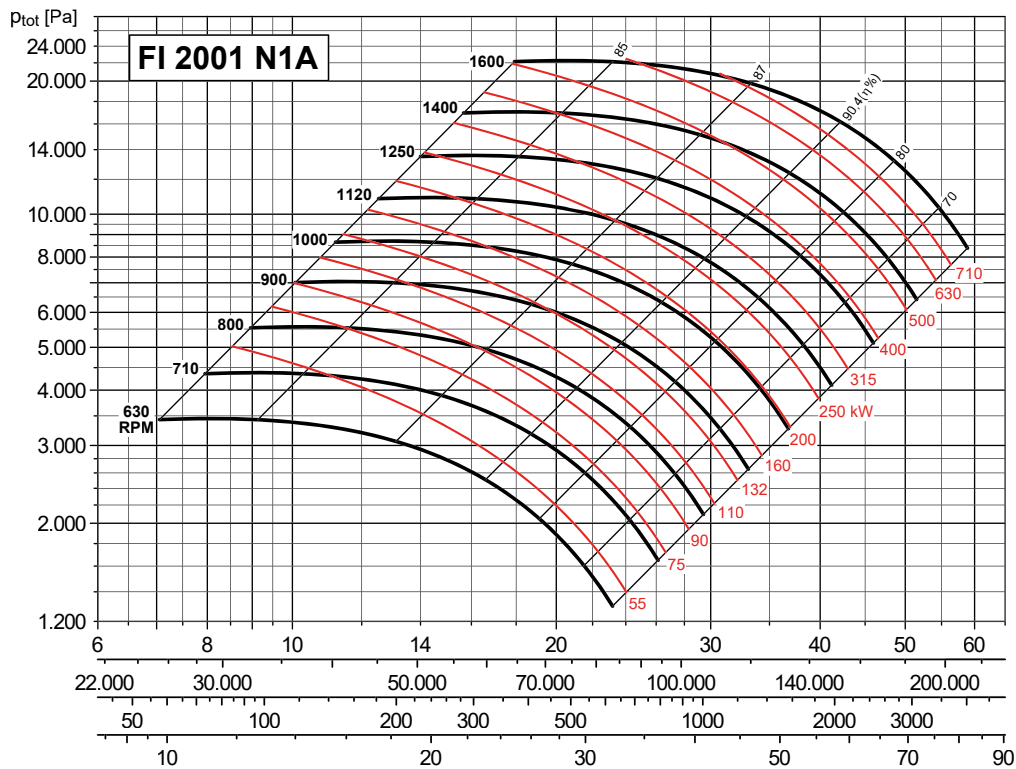
- ≤ 100°C = 1600 rpm
- 101 ÷ 200°C = 1400 rpm
- 201 ÷ 300°C = 1250 rpm

GIRANTE CON PALE NEGATIVE - ACCOPPIAMENTO A TRASMISSIONE
BACKWARD CURVED IMPELLER - BELT DRIVE



CURVA CARATTERISTICA (in premente) / PERFORMANCE CURVES (at outlet)

- P_{tot}: Pressione totale in Pa.
- P_{tot}: Total pressure in Pa.



MAX. RPM

- ≤ 100°C = 1400 rpm
- 101 ÷ 200°C = 1250 rpm
- 201 ÷ 300°C = 1120 rpm

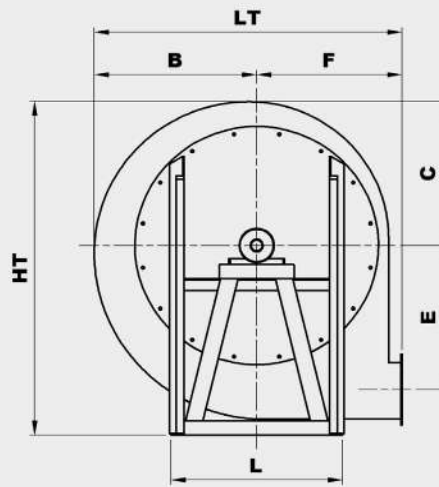
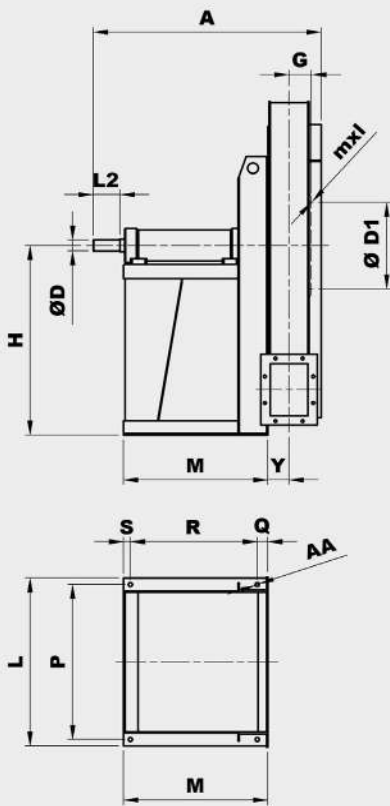
q_v [m³/s]

q_v [m³/h]

Pd [Pa]

v [m/s]

DIMENSIONI (mm) (modelli dal 451 al 1001) / DIMENSIONS (mm) (models from 451 to 1001)



CASSA ORIENTABILE
ADJUSTABLE CASING

ESECUZIONE B
Con ventolina di raffreddamento
richiedere disegno tecnico.

CONFIGURATION B
With cooling disk, request
technical drawing.

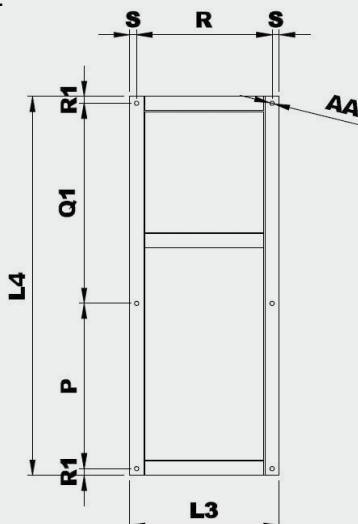
ORIENTAMENTI / POSITIONS

| | | | | | | | | |
|----|----|-----|-----|------|------|------|------|------|
| LG | 0° | 45° | 90° | 135° | 180° | 225° | 270° | 315° |
| | | | | | | | | |
| RD | 0° | 45° | 90° | 135° | 180° | 225° | 270° | 315° |
| | | | | | | | | |
| H | H1 | H2 | H3 | H4 | H5 | | | |

Per ventilatori con orientamenti 180° e 225° richiedere fattibilità
For fans with 180° and 225° positions, please request feasibility

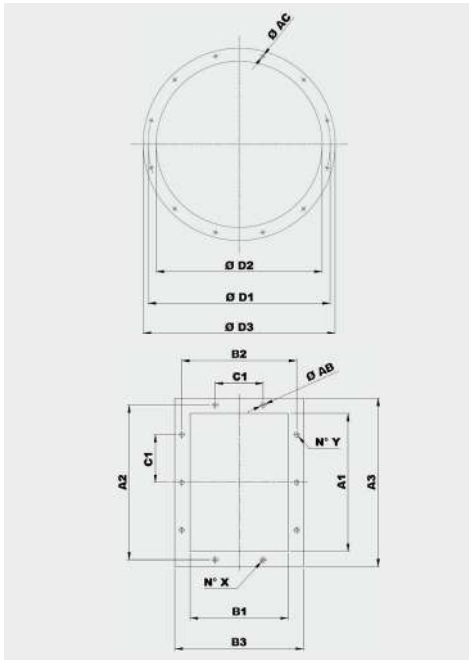
| Tipo ventilatore Fan type | Ventilatore Fan | | | | | | | | | | | | | | | Albero Shaft | | Base Base | | | | | | | |
|------------------------------|--------------------|-----|-----|------|-----|-----|-----|-----|-----|-----|-----|-----|------|-------|-----|-----------------|-----|--------------|-----|-----|-----|----|-----|----|------|
| | A | B | C | Ø D1 | E | F | G | H | | | | | HT | mxl | Y | LT | L2 | Ø D | L | P | M | Q | R | S | Ø AA |
| | H1 | H2 | H3 | H4 | H5 | | | | | | | | | | | | | | | | | | | | |
| FI 401 N1A | 720 | 310 | 280 | 265 | 217 | 280 | 83 | 375 | 375 | 280 | 375 | 375 | 655 | M6X20 | 77 | 590 | 60 | 28 | 400 | 355 | 463 | 23 | 417 | 23 | 14 |
| FI 451 N1A | 765 | 345 | 315 | 292 | 242 | 300 | 92 | 400 | 400 | 300 | 400 | 400 | 715 | M8X25 | 86 | 645 | 80 | 38 | 400 | 355 | 458 | 23 | 412 | 23 | 14 |
| FI 501 N1A | 780 | 380 | 350 | 332 | 272 | 335 | 101 | 450 | 450 | 335 | 450 | 450 | 800 | M8X25 | 97 | 715 | 80 | 38 | 400 | 355 | 463 | 23 | 417 | 23 | 14 |
| FI 561 N1A | 930 | 430 | 390 | 366 | 308 | 375 | 115 | 500 | 500 | 375 | 500 | 500 | 890 | M8X25 | 107 | 805 | 110 | 42 | 418 | 364 | 552 | 48 | 476 | 28 | 17 |
| FI 631 N1A | 945 | 485 | 440 | 405 | 348 | 425 | 127 | 560 | 560 | 425 | 560 | 560 | 1000 | M8X25 | 120 | 910 | 110 | 48 | 418 | 364 | 535 | 28 | 479 | 28 | 17 |
| FI 711 N1A | 1035 | 540 | 490 | 448 | 389 | 475 | 140 | 530 | 530 | 475 | 630 | 630 | 1120 | M8X25 | 133 | 1015 | 110 | 48 | 606 | 542 | 605 | 33 | 539 | 33 | 19 |
| FI 801 N1A | 1080 | 610 | 550 | 497 | 440 | 530 | 161 | 600 | 600 | 530 | 710 | 710 | 1260 | M8X25 | 150 | 1140 | 110 | 55 | 646 | 582 | 614 | 33 | 548 | 33 | 19 |
| FI 901 N1A | 1220 | 685 | 620 | 551 | 496 | 600 | 177 | 670 | 670 | 600 | 800 | 800 | 1420 | M8X25 | 168 | 1285 | 140 | 65 | 762 | 682 | 650 | 39 | 572 | 39 | 21 |
| FI 1001 N1A | 1365 | 760 | 690 | 629 | 556 | 670 | 252 | 750 | 750 | 670 | 900 | 900 | 1590 | M8X25 | 188 | 1430 | 170 | 80 | 862 | 782 | 710 | 39 | 632 | 39 | 21 |

N12



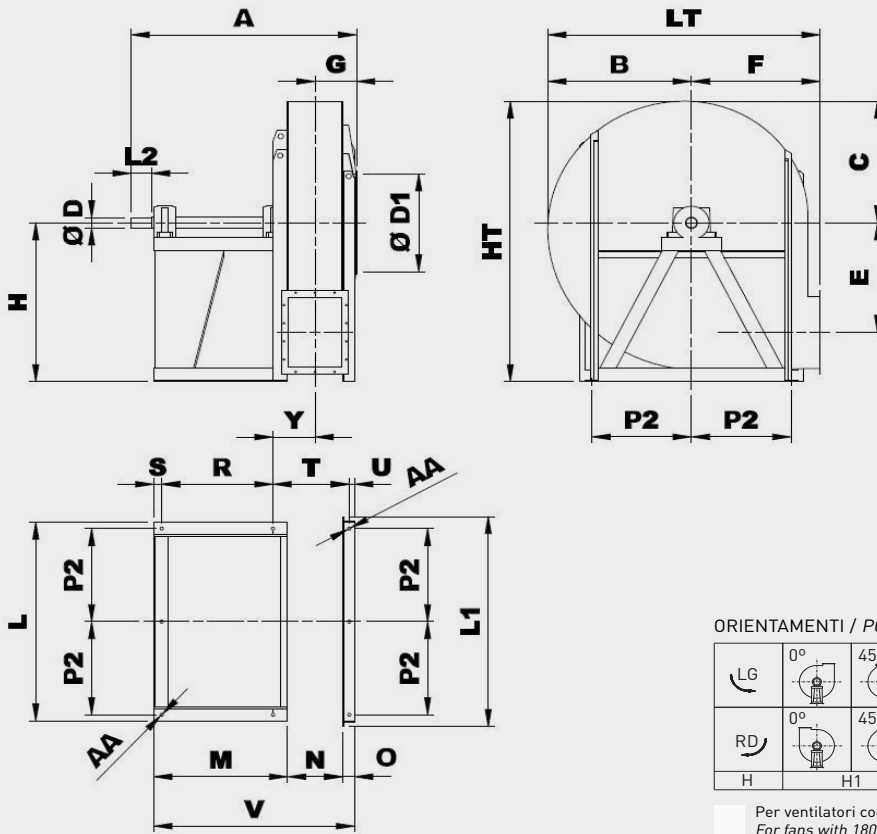
| Modello Model | Basamento esecuzione 12 Base frame arrangement 12 | | | | | | | | | Peso Weight (kg) |
|------------------|--|-----|-------|------|-----|------|----|------|-----|---------------------|
| | P | L3 | L4 | Q1 | R | R1 | S | Ø AA | | |
| 401 N12A | 355 | 463 | 1050 | 651 | 417 | 22 | 23 | 14 | 23 | |
| 451 N12A | 355 | 458 | 1060 | 661 | 412 | 22 | 23 | 14 | 33 | |
| 501 N12A | 355 | 463 | 1120 | 720 | 417 | 22,5 | 23 | 14 | 35 | |
| 561 N12A | 364 | 532 | 1180 | 762 | 476 | 27 | 28 | 17 | 40 | |
| 631 N12A | 364 | 535 | 1250 | 832 | 479 | 27 | 28 | 17 | 45 | |
| 711 N12A | 542 | 605 | 1500* | 894* | 539 | 32 | 33 | 19 | 60 | |
| 801 N12A | 582 | 614 | 1600 | 954 | 548 | 32 | 33 | 19 | 70 | |
| 901 N12A | 682 | 650 | 1800 | 1038 | 572 | 40 | 39 | 21 | 100 | |
| 1001 N12A | 782 | 710 | 2100 | 1238 | 632 | 40 | 39 | 21 | 154 | |

* Per motori taglia 250 questa misura aumenta di 100 mm
For motor size 250, increase this dimension 100 mm

GIRANTE CON PALE NEGATIVE - ACCOPPIAMENTO A TRASMISSIONE
BACKWARD CURVED IMPELLER - BELT DRIVE


| Modello Model | Flangia aspirante Inlet flange | | | | | |
|------------------|-----------------------------------|------|------|------|------|---------------|
| | Tipo di flangia Flange type | Ø D1 | Ø D2 | Ø D3 | Ø AC | Fori Holes |
| 401 | 224 | 265 | 228 | 298 | 8 | 8 |
| 451 | 250 | 292 | 254 | 324 | 10 | 8 |
| 501 | 280 | 332 | 285 | 365 | 10 | 8 |
| 561 | 315 | 366 | 320 | 400 | 10 | 8 |
| 631 | 355 | 405 | 360 | 440 | 10 | 8 |
| 711 | 400 | 448 | 405 | 485 | 10 | 12 |
| 801 | 450 | 497 | 455 | 535 | 10 | 12 |
| 901 | 500 | 551 | 505 | 585 | 10 | 12 |
| 1001 | 560 | 629 | 566 | 666 | 10 | 12 |

| Modello Model | Flangia premente Discharge flange | | | | | | | | | | |
|------------------|--------------------------------------|-----|-----|-----|-----|-----|-----|-----|------|-----|-----|
| | Tipo di flangia Flange type | A1 | B1 | A2 | B2 | A3 | B3 | C1 | Ø AB | N°X | N°Y |
| 401 | 200x140 | 205 | 146 | 241 | 182 | 275 | 216 | 112 | 12 | 2+2 | 2+2 |
| 451 | 224x160 | 229 | 164 | 265 | 200 | 299 | 234 | 112 | 12 | 2+2 | 2+2 |
| 501 | 250x180 | 256 | 183 | 292 | 219 | 326 | 253 | 112 | 12 | 2+2 | 3+3 |
| 561 | 280x200 | 288 | 205 | 332 | 249 | 368 | 285 | 125 | 12 | 2+2 | 3+3 |
| 631 | 315x224 | 322 | 229 | 366 | 273 | 402 | 309 | 125 | 12 | 2+2 | 3+3 |
| 711 | 355x250 | 361 | 256 | 405 | 300 | 441 | 336 | 125 | 12 | 2+2 | 3+3 |
| 801 | 400x280 | 404 | 288 | 448 | 332 | 484 | 368 | 125 | 12 | 3+3 | 4+4 |
| 901 | 450x315 | 453 | 322 | 497 | 366 | 533 | 402 | 125 | 12 | 3+3 | 4+4 |
| 1001 | 500x355 | 507 | 361 | 551 | 405 | 587 | 441 | 125 | 12 | 3+3 | 4+4 |


DIMENSIONI (mm) (modelli dal 1121 al 2001) / DIMENSIONS (mm) (models from 1121 to 2001)


CASSA NON ORIENTABILE
 NOT ADJUSTABLE CASING

ESECUZIONE B
 Con ventolina di raffreddamento
 richiedere disegno tecnico.

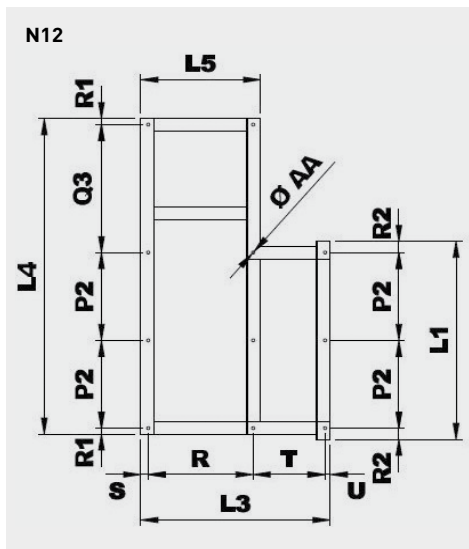
CONFIGURATION B
 With cooling disk, request
 technical drawing.

ORIENTAMENTI / POSITIONS

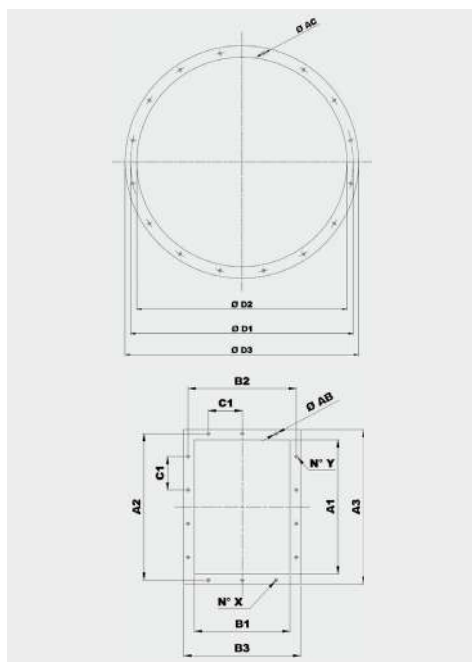
| | | | | | | | | |
|---|----|-----|-----|------|------|------|------|------|
| | 0° | 45° | 90° | 135° | 180° | 225° | 270° | 315° |
| | | | | | | | | |
| H | H1 | H2 | H3 | H4 | H5 | | | |

Per ventilatori con orientamenti 180° e 225° richiedere fattibilità
 For fans with 180° and 225° positions, please request feasibility

| Tipo ventilatore Fan type | Ventilatore Fan | | | | | | | | | | | Albero Shaft | | Base Base | | | | | | | | | | | | | | | |
|------------------------------|--------------------|------|------|------|------|------|-----|------|------|------|------|-----------------|------|--------------|-----|-----|------|------|------|-----|-----|------|-----|----|-----|----|------|-----|------|
| | A | B | C | Ø D1 | E | F | G | H1 | H2 | H3 | H4 | H5 | HT | LT | Ø D | L2 | L | L1 | M | N | O | P2 | R | S | T | U | V | Y | Ø AA |
| FI 1121 N1A | 1420 | 840 | 770 | 698 | 626 | 760 | 282 | 850 | 850 | 750 | 1000 | 1000 | 1170 | 1600 | 80 | 170 | 1268 | 1348 | 710 | 404 | 80 | 589 | 600 | 55 | 710 | 35 | 1194 | 257 | 24 |
| FI 1251 N1A | 1647 | 860 | 866 | 775 | 706 | 946 | 317 | 950 | 950 | 850 | 1120 | 1120 | 1985 | 1806 | 80 | 170 | 1400 | 1480 | 800 | 453 | 80 | 655 | 710 | 45 | 543 | 35 | 1333 | 272 | 24 |
| FI 1401 N1A | 1732 | 1060 | 970 | 861 | 790 | 960 | 354 | 1060 | 950 | 1250 | 1250 | 1250 | 2220 | 2020 | 80 | 170 | 1560 | 1640 | 935 | 507 | 80 | 725 | 780 | 55 | 652 | 35 | 1522 | 354 | 24 |
| FI 1601 N1A | 1984 | 1254 | 1082 | 958 | 884 | 1060 | 400 | 1200 | 1120 | 1060 | 1400 | 1400 | 2482 | 2314 | 90 | 170 | 1750 | 1850 | 1102 | 569 | 100 | 820 | 917 | 65 | 744 | 45 | 1771 | 405 | 28 |
| FI 1801 N1A | 2098 | 1406 | 1217 | 1067 | 999 | 1180 | 327 | 1330 | 1250 | 1180 | 1550 | 1400 | 2767 | 2586 | 100 | 210 | 1940 | 2070 | 1102 | 638 | 120 | 915 | 917 | 65 | 823 | 55 | 1860 | 439 | 28 |
| FI 2001 N1A | 2175 | 1558 | 2955 | 1200 | 1112 | 1320 | 366 | 1500 | 1400 | 1320 | 1800 | 1600 | 3153 | 2878 | 100 | 210 | 2150 | 2270 | 1102 | 715 | 120 | 1015 | 917 | 65 | 900 | 55 | 1937 | 478 | 28 |



| Modello Model | Basamento esecuzione 12 Base frame arrangement 12 | | | | | | | | | | | | | | | Peso Weight (kg) |
|------------------|--|------|------|------|------|------|-----|----|-----|----|-----|----|------|-----|--|------------------------|
| | P2 | L1 | L3 | L4 | L5 | Q3 | R | R1 | R2 | S | T | U | Ø AA | | | |
| 1121 N12A | 589 | 1348 | 1194 | 2334 | 710 | 1066 | 600 | 45 | 85 | 55 | 504 | 35 | 24 | 230 | | |
| 1251 N12A | 655 | 1480 | 1333 | 2630 | 800 | 1230 | 710 | 45 | 85 | 45 | 710 | 35 | 24 | 252 | | |
| 1401 N12A | 725 | 1640 | 1522 | 2800 | 890 | 1240 | 780 | 55 | 95 | 55 | 652 | 35 | 24 | 285 | | |
| 1601 N12A | 820 | 1850 | 1771 | 2945 | 1047 | 1195 | 917 | 55 | 105 | 65 | 744 | 45 | 28 | 335 | | |
| 1801 N12A | 915 | 2070 | 1860 | 3245 | 1047 | 1295 | 917 | 60 | 120 | 65 | 823 | 55 | 28 | 385 | | |
| 2001 N12A | 1015 | 2270 | 1937 | 3500 | 1047 | 1350 | 917 | 60 | 120 | 65 | 900 | 55 | 28 | 430 | | |

GIRANTE CON PALE NEGATIVE - ACCOPPIAMENTO A TRASMISSIONE
BACKWARD CURVED IMPELLER - BELT DRIVE


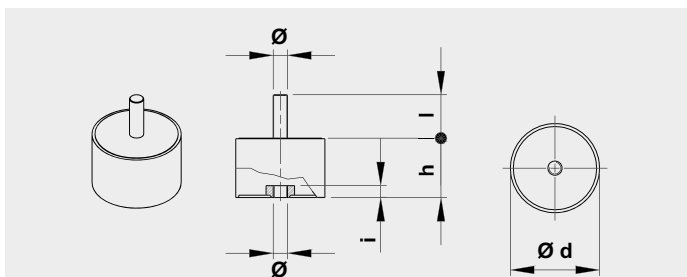
| Modello Model | Flangia aspirante Inlet flange | | | | | |
|------------------|-----------------------------------|------|------|------|------|---------------|
| | Tipo di flangia Flange type | Ø D1 | Ø D2 | Ø D3 | Ø AC | Fori Holes |
| 1121 | 630 | 698 | 636 | 736 | 10 | 12 |
| 1251 | 710 | 775 | 716 | 816 | 12 | 16 |
| 1401 | 800 | 861 | 806 | 906 | 12 | 16 |
| 1601 | 900 | 958 | 906 | 1006 | 12 | 16 |
| 1801 | 1000 | 1067 | 1007 | 1107 | 12 | 24 |
| 2001 | 1120 | 1200 | 1128 | 1248 | 12 | 24 |

| Modello Model | Flangia premente Discharge flange | | | | | | | | | | |
|------------------|--------------------------------------|------|-----|------|-----|------|-----|-----|------|-----|-----|
| | Tipo di flangia Flange type | A1 | B1 | A2 | B2 | A3 | B3 | C1 | Ø AB | N°X | N°Y |
| 1121 | 560x400 | 569 | 404 | 629 | 464 | 669 | 504 | 160 | 14 | 4+4 | 3+3 |
| 1251 | 630x450 | 638 | 453 | 698 | 513 | 738 | 553 | 160 | 14 | 4+4 | 3+3 |
| 1401 | 710x500 | 715 | 507 | 775 | 567 | 815 | 607 | 160 | 14 | 5+5 | 3+3 |
| 1601 | 800x560 | 801 | 569 | 871 | 639 | 921 | 689 | 200 | 14 | 4+4 | 3+3 |
| 1801 | 900x630 | 898 | 638 | 968 | 708 | 1018 | 758 | 200 | 14 | 4+4 | 5+5 |
| 2001 | 1000x710 | 1007 | 715 | 1077 | 785 | 1127 | 835 | 200 | 14 | 4+4 | 5+5 |

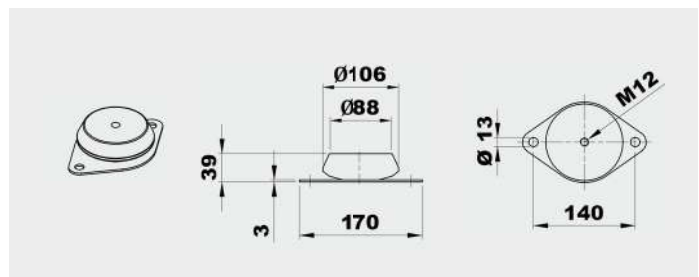
GIRANTE CON PALE NEGATIVE - ACCOPPIAMENTO A TRASMISSIONE
BACKWARD CURVED IMPELLER - BELT DRIVE

AMMORTIZZATORI / ANTI VIBRATION MOUNTS

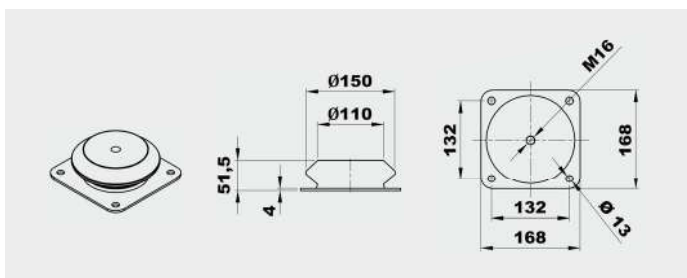
| Ammortizzatori di serie / Suggested AV mounts | | |
|---|------------------------------|--------------------------------|
| Ventilatore / Fan | Esecuzione 9 / Arrangement 9 | Esecuzione 12 / Arrangement 12 |
| 401 | 4 x AM 30 - 30 x 30 | 4 x AM 40 - 40 x 30 |
| 451 | 4 x AM 30 - 30 x 30 | 4 x AM 40 - 40 x 30 |
| 501/2 | 4 x AM 40 - 40 x 30 | 4 x AM 50 - 50 x 40 |
| 561/2 | 4 x AM 50 - 50 x 40 | 4 x AM 50 - 50 x 40 |
| 631/2 | 4 x AM 75 - 75 x 50 | 4 x AM 75 - 75 x 50 |
| 711/2 | 4 x AM 75 - 75 x 50 | 4 x AM 75 - 75 x 50 |
| 801/2 | 4 x AM 75 - 75 x 50 | 4 x AZ 39 - 140 x 39 |
| 901/2 | 4 x AZ 39 - 140 x 39 | 4 x AZ 39 - 140 x 39 |
| 1001/2 | 4 x AZ 39 - 140 x 39 | 6 x AZ 39 - 140 x 39 |
| 1121/2 | 6 x AZ 39 - 140 x 39 | 6 x AZ 51 - 132 x 51 |
| 1251 | 6 x AZ 63 - 150 x 63 | 6 x AZ 51 - 132 x 51 |
| 1401 | - | 6 x AZ 51 - 132 x 51 |
| 1601 | - | 6 x AZ 63 - 150 x 63 |
| 1801 | - | 6 x AZ 63 - 150 x 63 |
| 2001 | - | 6 x AZ 63 - 150 x 63 |



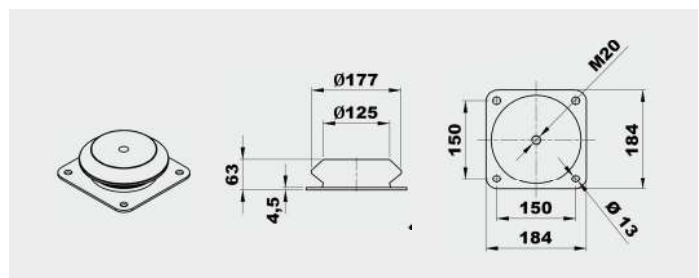
| Tipo Type | Carico per 4 ammortizzatori Load for 4 AV mounts (kg) | d | h | Ø | l | Peso Weight (kg) |
|-----------|---|----|----|-----|----|------------------|
| AM30 | 81÷140 | 30 | 30 | M8 | 20 | 0,05 |
| AM40 | 141÷224 | 40 | 30 | M8 | 23 | 0,10 |
| AM50 | 225÷315 | 50 | 40 | M10 | 28 | 0,20 |
| AM75 | 316÷630 | 75 | 50 | M12 | 37 | 0,50 |



| Tipo Type | Carico per 4 ammortizzatori Load for 4 AV mounts (kg) | Peso Weight (kg) |
|-----------|---|------------------|
| AZ 39 | 631÷1250 | 0,7 |



| Tipo Type | Carico per 4 ammortizzatori Load for 4 AV mounts (kg) | Peso Weight (kg) |
|-----------|---|------------------|
| AZ 51 | 1251÷2500 | 1,8 |



| Tipo Type | Carico per 4 ammortizzatori Load for 4 AV mounts (kg) | Peso Weight (kg) |
|-----------|---|------------------|
| AZ 63 | 2501÷5000 | 2,5 |