

FI-N



Ventilatore centrifugo direttamente accoppiato. Prodotto in acciaio al carbonio protetto dalla corrosione tramite verniciatura per cataforesi con smalto poliuretano bicomponente RAL 7045.

Esecuzioni standard

- Esecuzione 4: Accoppiamento diretto. Girante calettata direttamente sull'albero del motore B3 che è sostenuto dalla sedia. Temperatura massima dell'aria 100°C. Con ventolina di raffreddamento fino a 220°C.
- Esecuzione 5: Accoppiamento diretto. Girante calettata direttamente sull'albero del Motore B5 sostenuto da un disco fissato sul fianco cassa.
- Esecuzione 8: Accoppiamento a giunto. Girante calettata a sbalzo. Supporto e motore montati su sedia fuori dal circuito dell'aria. Temperatura massima dell'aria 100°C. Con ventolina di raffreddamento fino a 300°C.

Motori

Motori standard da 2 poli ad alta efficienza con alimentazione trifase 230/400V 50Hz fino alla taglia 112 e 400/690V 50Hz per le taglie superiori. Grado di protezione IP55, classe F.

Su richiesta

- Progettazione speciale con diversi materiali costruttivi.
- Versione a 60Hz.
- Verniciatura con RAL diversi dallo standard.
- Parti statiche del ventilatore zincate a caldo.

Direct drive, single inlet centrifugal fan. Manufactured from steel sheet protected with cataforesis primer + polyurethane paint finish RAL 7045.

Standard arrangement

- Arrangement 4: Direct drive. Impeller directly mounted on motor shaft. B3 motor is supported by the pedestal. Max air temperature 100°C. With cooling disk up to 220°C.
- Arrangement 5: Direct drive. Impeller directly mounted on motor shaft. B5 motor is fitted on casing sideplate.
- Arrangement 8: Flexible coupling. Overhung impeller. Support and motor mounted on a base outside the air stream. Max air temperature 100°C. With cooling disk up to 300°C.

Motori

2 pole, high efficiency, three-phase 230/400V 50Hz up to motor size 112 and 400/690V 50Hz for higher motors. IP55, Class F protection.

On request

- Manufactured from different materials.
- 60 Hz versions.
- Painted in different RAL colour.
- Hot dip galvanized static parts.
- Corrosion proof construction.
- Wear proof construction.
- Motors for special applications.

- Soluzioni con materiali resistenti alla corrosione.
- Versione con materiali antiusura.
- Motori elettrici per applicazioni speciali.
- Motori elettrici adatti per VSD.
- Possibilità di configurazione con svariati accessori tra cui: Giunti antivibranti, portello d'ispezione, tappo di scarico, ammortizzatori, reti di protezione, filtro, silenziatore, regolatore di portata, valvole e serrande.
- Costruzioni a tenuta.
- Coibentazione.

Versioni ATEX

Su richiesta ventilatori installati in luogo con pericolo di esplosione conformi alla direttiva 2014/34/UE (ATEX): Temperatura ambiente tra -20°C/+60°C, pressione ambiente (assoluta) tra 0,8bar/1,1bar, in accordo con EN 14986.

- Gas:
 - ⊗ 2G IIB T2-T3-T4*
 - ⊗ 2G IIB+H2 T2-T3-T4*
 - ⊗ 3G IIB T2-T3-T4*
 - ⊗ 3G IIB+H2 T2-T3-T4*
- Polvere non conduttiva:
 - ⊗ 2D IIIB T125°C*-T135°C*-T195°C-T295°C
 - ⊗ 3D IIIB T125°C*-T135°C*-T195°C-T295°C
- Polvere conduttiva (con motore IP65 IIIC):
 - ⊗ 2D IIIC T125°C*-T135°C*-T195°C-T295°C
 - ⊗ 3D IIIC T125°C*-T135°C*-T195°C-T295°C

* Richiesta fattibilità tecnica.

- Motors suitable for VSD.
- Accessories: Flexible joints, inspection door, casing drain, AV-mounts, protection nets, filter, silencer, inlet discharge governor, valves, dampers.
- Gas tight construction.
- Thermal insulation.

ATEX versions

On request, explosion proof version fans in accordance with 2014/34/UE (ATEX directive): Ambient temperature -20°C to +60°C, ambient pressure (abs.) 0,8 bar to 1,1 bar according to EN 14986.

- Gas:
 - ⊗ 2G IIB T2-T3-T4*
 - ⊗ 2G IIB+H2 T2-T3-T4*
 - ⊗ 3G IIB T2-T3-T4*
 - ⊗ 3G IIB+H2 T2-T3-T4*
- Non-conductive dust:
 - ⊗ 2D IIIB T125°C*-T135°C*-T195°C-T295°C
 - ⊗ 3D IIIB T125°C*-T135°C*-T195°C-T295°C
- Conductive dust (compulsory IP65 IIIC motor):
 - ⊗ 2D IIIC T125°C*-T135°C*-T195°C-T295°C
 - ⊗ 3D IIIC T125°C*-T135°C*-T195°C-T295°C

* Requested technical feasibility



Girante con pale negative
Backward curved impeller

QUADRO DI APPLICAZIONE TABLE OF APPLICATIONS

Tipologia del fluido Air Type	Quantità di polvere Dust quantity (mg/m ³)
Aria pulita Clean air	<50



GIRANTE CON PALE NEGATIVE - ACCOPPIAMENTO DIRETTO
BACKWARD BLADES IMPELLER - DIRECT DRIVE

CARATTERISTICHE TECNICHE / TECHNICAL FEATURES

È essenziale verificare che le caratteristiche elettriche (tensione, intensità, frequenza, ecc.) di targa del motore siano compatibili con l'impianto elettrico di installazione.

Please, check that electrical features (voltage, current, frequency, etc.) are suitable with your installation.

Modello Model	Taglia motore Motor size	Velocità Speed (r.p.m.)	Potenza motore Motor power (kW)	Intensità di corrente massima assorbita 400V Maximum absorbed current 400V (A)	Portata massima Maximum airflow (m ³ /h)	Pressione sonora a 1m Sound pressure level at 1 m (dB(A)) ⁽¹⁾	Peso Weight (kg) ⁽²⁾	Momento di inerzia Moment of inertia (kg·m ²) ⁽³⁾
2 POLI / 2 POLE								
FI 401/2 N4A	90L2	2850	2,2	4,43	3.000	78	56	0,15
FI 451/2 N4A	112M2	2910	4,0	7,50	4.320	81	83	0,28
FI 502/2 N4A	112M2	2910	4,0	7,50	3.400	83	98	0,35
FI 502/2 N4A	132SA2	2890	6,0	10,10	4.750	81	111	0,35
FI 501/2 N4A	132SA2	2890	5,5	10,10	5.860	87	112	0,40
FI 501/2 N4A	132SB2	2890	7,5	13,90	5.860	87	118	0,40
FI 562/2 N4A	132SB2	2890	7,5	13,90	6.840	88	138	0,58
FI 562/2 N4A	132MB2	2900	9,2	16,60	6.840	88	146	0,58
FI 561/2 N4A	132MB2	2900	9,2	16,60	8.360	88	148	0,70
FI 561/2 N4A	160MR2	2930	11,0	18,70	8.360	89	173	0,70
FI 632/2 N4A	160M2	2935	15,0	25,40	9.540	90	208	0,98
FI 631/2 N4A	160M2	2935	15,0	25,40	7.600	90	222	1,20
FI 631/2 N4A	160L2	2940	18,5	33,30	11.930	92	244	1,20
FI 712/2 N4A	180M2	2940	22,0	39,00	9.660	93	279	1,80
FI 712/2 N4A	200LR2	2960	30,0	53,50	13.500	93	395	1,80
FI 711/2 N4A	200LR2	2960	30,0	53,50	17.480	94	398	2,20
FI 711/2 N4A	200L2	2960	37,0	65,60	17.480	94	409	2,20
FI 802/2 N4A	225M2	2960	45,0	77,60	21.600	95	491	3,00
FI 802/2 N4A	250M2	2960	55,0	93,50	21.600	95	561	3,00
FI 801/2 N4A	250M2	2960	55,0	93,50	24.740	96	565	3,80
FI 801/2 N4A	280S2	2960	75,0	126,00	24.740	96	664	3,80
FI 902/2 N4A	280S2	2960	75,0	126,00	21.030	98	875	4,80
FI 902/2 N4A	280M2	2960	90,0	151,00	27.000	98	907	4,80
FI 901/2 N4A	280M2	2960	90,0	151,00	23.790	98	912	5,30
FI 901/2 N4A	315S2	2970	110,0	186,00	35.320	98	1.071	5,30
FI 1002/2 N4A	315M2	2970	132,0	220,00	38.160	100	1.150	9,00
FI 1002/2 N4A	315MG2	2975	160,0	263,00	38.160	100	1.200	9,00
FI 1001/2 N4A	315MG2	2975	160,0	263,00	48.490	100	1.120	12,30
FI 1001/2 N4A	315MK2	2980	200,0	336,00	48.490	100	1.300	12,30

¹ Misurata in premente / Measured with duct on discharge

Tolleranza di +3dB/A, misurata nel massimo punto di efficienza / Noise level tolerance +3 dB/A, measured in the maximum efficiency point

² Con motore incluso e per gli orientamenti LG270 o RD270 / With motor included and for LG270 or RD270 position

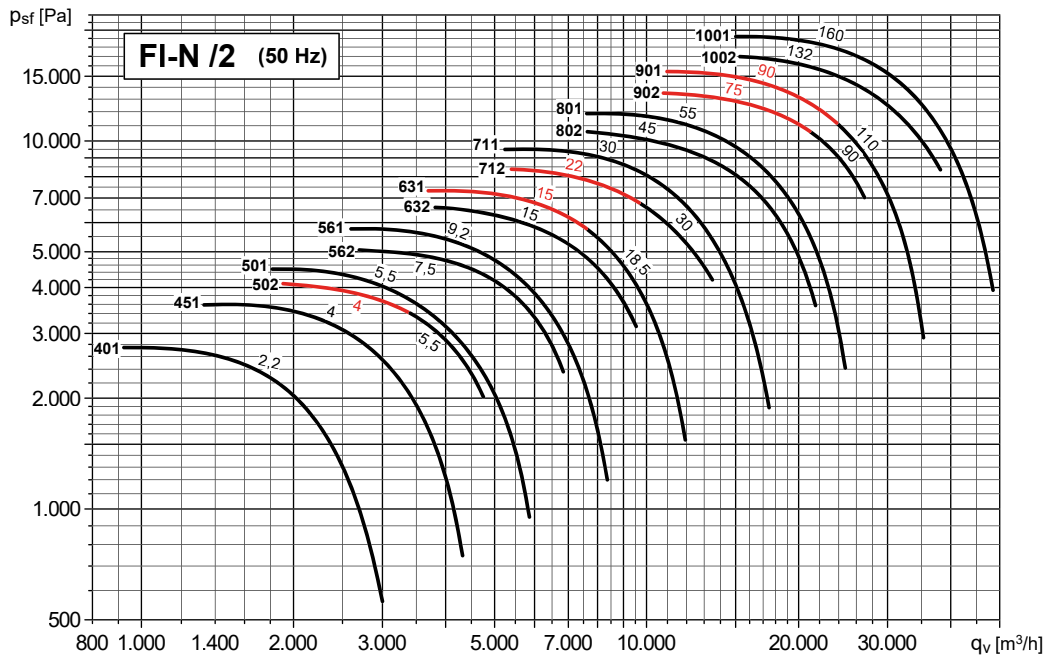
³ Momento di inerzia della girante / Impeller's moment of inertia

CURVA CARATTERISTICA (in premente/in aspirante) / PERFORMANCE CURVES (at outlet/inlet)

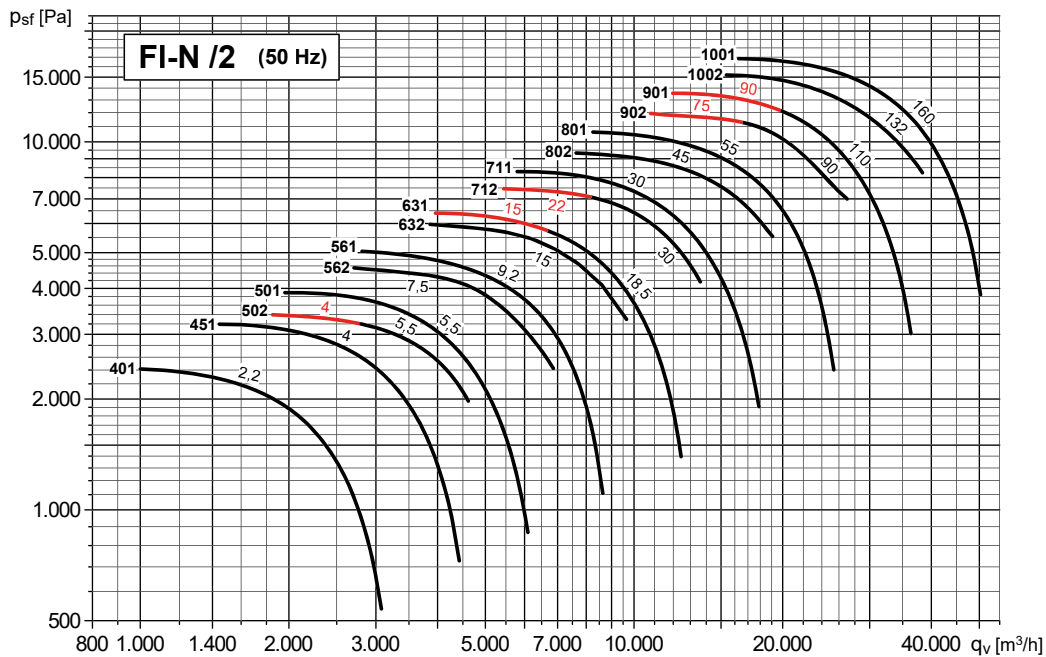
- Portata in m³/h.
- **Psf: Pressione statica in Pa.**
- Modello - Potenza del motore in kW.
- Esempio: 451 - 11
Modello - kW

- Air volume in m³/h.
- **Psf: Static pressure in Pa.**
- Model - Motor power in kW.
- Example: 451 - 11
Model - kW

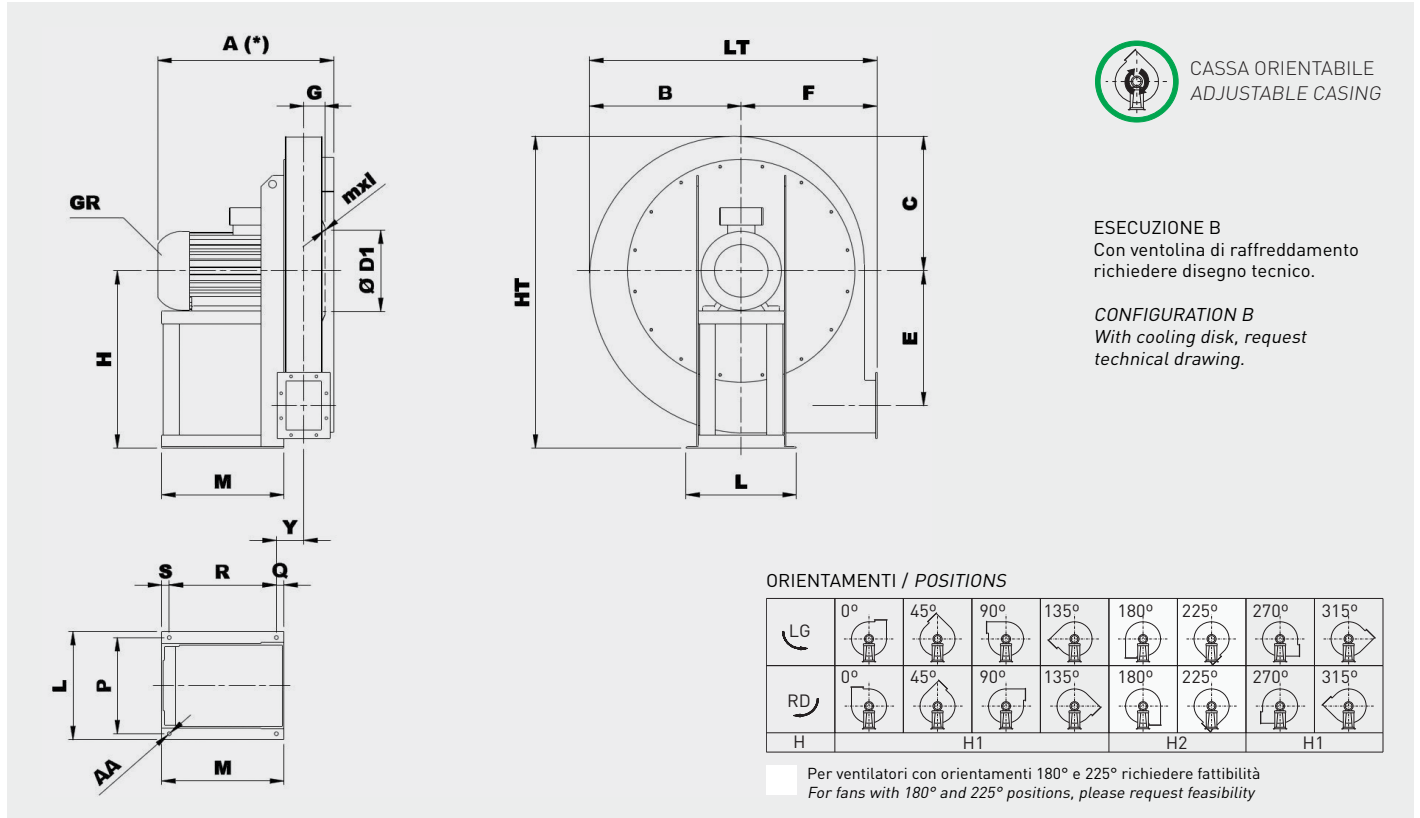
2 POLI - Premente - Modelli dal 401 al 1001
2 pole - Outlet - Models from 401 to 1001



2 POLI - Aspirante - Modelli dal 401 al 1001
2 pole - Inlet - Models from 401 to 1001

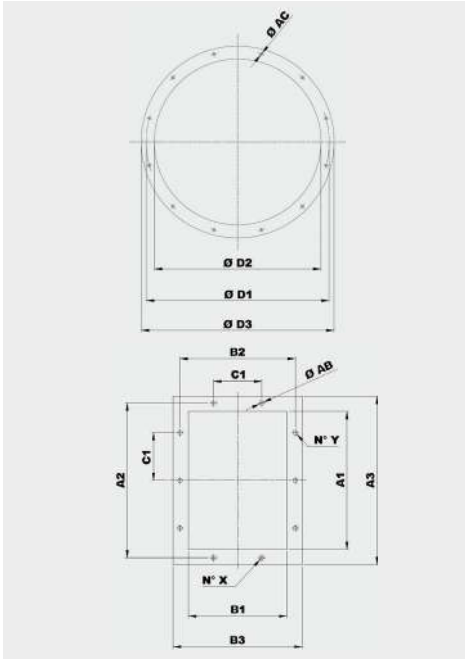


GIRANTE CON PALE NEGATIVE - ACCOPPIAMENTO DIRETTO
BACKWARD BLADES IMPELLER - DIRECT DRIVE

DIMENSIONI (mm) / DIMENSIONS (mm)


Tipo Type		Ventilatore Fan											Base Base								
Ventilatore Fan	Motore GR Motor GR	A*	B	C	Ø D1	E	F	G	H		HT	mxl	Y	LT	L	P	M	Q	R	S	Ø AA
FI 401/2 N4A	90L2	475	310	280	265	217	280	83	375	280	655	M6X20	137	590	260	234	260	60	183	17	10
FI 451/2 N4A	112M2	570	345	315	292	242	300	92	400	300	715	M8X25	109	645	324	289	310	23	264	23	12
FI 501/2 N4A	132SA2	605	380	350	332	272	335	101	450	335	800	M8X25	120	715	372	337	360	23	314	23	12
FI 501/2 N4A	132SB2	605	380	350	332	272	335	101	450	335	800	M8X25	120	715	372	337	360	23	314	23	12
FI 502/2 N4A	132SA2	605	380	350	332	272	335	101	450	335	800	M8X25	120	715	372	337	360	23	314	23	12
FI 502/2 N4A	112M2	585	380	350	332	272	335	101	450	335	800	M8X25	120	715	324	289	310	23	264	23	12
FI 561/2 N4A	160MR2	775	430	390	366	308	375	115	500	375	890	M8X25	135	805	440	395	470	28	414	28	14
FI 561/2 N4A	132MB2	690	430	390	366	308	375	115	500	375	890	M8X25	130	805	372	337	360	23	314	23	12
FI 562/2 N4A	132MB2	690	430	390	366	308	375	115	500	375	890	M8X25	130	805	372	337	360	23	314	23	12
FI 562/2 N4A	132SB2	650	430	390	366	308	375	115	500	375	890	M8X25	130	805	372	337	360	23	314	23	12
FI 631/2 N4A	180M2	835	485	440	405	348	425	127	560	425	1000	M8X25	153	910	488	434	540	33	474	33	17
FI 631/2 N4A	160L2	795	485	440	405	348	425	127	560	425	1000	M8X25	148	910	440	395	470	28	414	28	14
FI 632/2 N4A	160M2	795	485	440	405	348	425	127	560	425	1000	M8X25	148	910	440	395	470	28	414	28	14
FI 711/2 N4A	200L2	985	540	490	448	389	475	140	630	475	1120	M8X25	213	1015	568	506	515	80	396	39	19
FI 711/2 N4A	200LR2	985	540	490	448	389	475	140	630	475	1120	M8X25	213	1015	568	506	515	80	396	39	19
FI 712/2 N4A	180M2	855	540	490	448	389	475	140	630	475	1120	M8X25	166	1015	488	434	540	33	474	33	17
FI 712/2 N4A	200LR2	985	540	490	448	389	475	140	630	475	1120	M8X25	213	1015	568	506	515	80	396	39	19
FI 801/2 N4A	280S2	1260	610	550	497	440	530	161	710	530	1260	M8X25	250	1140	770	690	714	100	564	50	21
FI 801/2 N4A	250M2	1110	610	550	497	440	530	161	710	530	1260	M8X25	240	1140	676	604	624	90	490	44	19
FI 802/2 N4A	225M2	1050	610	550	497	440	530	161	710	530	1260	M8X25	230	1140	616	556	564	80	445	39	19
FI 802/2 N4A	250M2	1110	610	550	497	440	530	161	710	530	1260	M8X25	240	1140	676	604	624	90	490	44	19
FI 901/2 N4A	280M2	1270	685	620	551	496	600	177	800	600	1420	M8X25	268	1285	770	690	690	100	540	50	21
FI 901/2 N4A	315S2	1370	685	620	551	496	600	177	800	600	1420	M8X25	278	1285	850	760	800	110	635	55	21
FI 902/2 N4A	280S2	1270	685	620	551	496	600	177	800	600	1420	M8X25	268	1285	770	690	690	100	540	50	21
FI 902/2 N4A	280M2	1270	685	620	551	496	600	177	800	600	1420	M8X25	268	1285	770	690	690	100	540	50	21
FI 1001/2 N4A	315MK2	1440	760	690	629	556	670	252	900	670	1590	M8X25	298	1430	850	760	800	110	635	55	21
FI 1001/2 N4A	315MG2	1440	760	690	629	556	670	252	900	670	1590	M8X25	298	1430	850	760	800	110	635	55	21
FI 1002/2 N4A	315M2	1440	760	690	629	556	670	252	900	670	1590	M8X25	298	1430	850	760	800	110	635	55	21
FI 1002/2 N4A	315MG2	1440	760	690	629	556	670	252	900	670	1590	M8X25	298	1430	850	760	800	110	635	55	21

* In relazione al tipo di motore / Depending on motor type

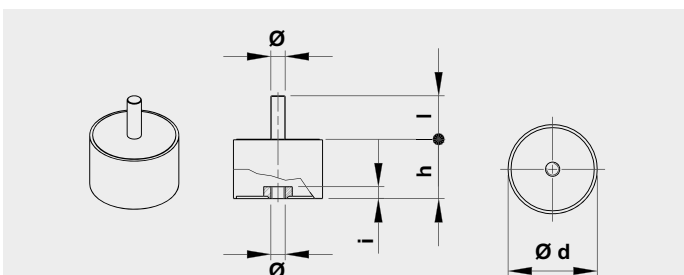
GIRANTE CON PALE NEGATIVE - ACCOPPIAMENTO DIRETTO
BACKWARD BLADES IMPELLER - DIRECT DRIVE


Modello Model	Flangia aspirante Inlet flange					
	Tipo di flangia Flange type	Ø D1	Ø D2	Ø D3	Ø AC	Fori Holes
401	224	265	228	298	8	8
451	250	292	254	324	10	8
501	280	332	285	365	10	8
561	315	366	320	400	10	8
631	355	405	360	440	10	8
711	400	448	405	485	10	12
801	450	497	455	535	10	12
901	500	551	505	585	10	12
1001	560	629	566	666	10	12

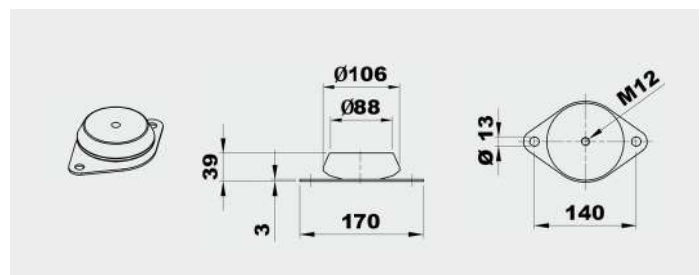
Modello Model	Flangia premente Discharge flange										
	Tipo di flangia Flange type	A1	B1	A2	B2	A3	B3	C1	Ø AB	N°X	N°Y
401	200x140	205	146	241	182	275	216	112	12	2+2	2+2
451	224x160	229	164	265	200	299	234	112	12	2+2	2+2
501	250x180	256	183	292	219	326	253	112	12	2+2	3+3
561	280x200	288	205	332	249	368	285	125	12	2+2	3+3
631	315x224	322	229	366	273	402	309	125	12	2+2	3+3
711	355x250	361	256	405	300	441	336	125	12	2+2	3+3
801	400x280	404	288	448	332	484	368	125	12	3+3	4+4
901	450x315	453	322	497	366	533	402	125	12	3+3	4+4
1001	500x355	507	361	551	405	587	441	125	12	3+3	4+4

AMMORTIZZATORI / ANTI VIBRATION MOUNTS
Ammortizzatori di serie / Suggested AV mounts

Ventilatore / Fan	Esecuzione 4 / Arrangement 4
401	4 x AM25 - 25 x 20
451	4 x AM25 - 25 x 20
501/2	4 x AM30 - 30 x 30
561/2	4 x AM40 - 40 x 30
631/2	4 x AM50 - 50 x 40
711/2	4 x AM75 - 75 x 50
801/2	4 x AM75 - 75 x 50
901/2	4 x AZ 39 - 140 x 39
1001/2	4 x AZ 39 - 140 x 39



Tipo Type	Carico per 4 ammortizzatori Load for 4 AV mounts (kg)	d	h	Ø	l	Peso Weight (kg)
AM25	41÷80	25	20	M6	18	0,03
AM30	81÷140	30	30	M8	20	0,05
AM40	141÷224	40	30	M8	23	0,10
AM50	225÷315	50	40	M10	28	0,20
AM75	316÷630	75	50	M12	37	0,50



Tipo Type	Carico per 4 ammortizzatori Load for 4 AV mounts (kg)	Peso Weight (kg)
AZ 39	631÷1250	0,7