

FG-P



Girante a pale positive
Forward blades impeller

Ventilatore centrifugo con accoppiamento a trasmissione. Prodotto in acciaio al carbonio protetto dalla corrosione tramite verniciatura per cataforesi con smalto poliuretano bicomponente RAL 7045.

Esecuzioni standard

- Esecuzione 1: Accoppiamento a cinghie. Girante calettata a sbalzo. Supporto montato su sede fuori dal circuito dell'aria. Albero nudo senza trasmissione e senza motore. Temperatura massima dell'aria 100°C. Con ventolina di raffreddamento fino a 300°C.
- Esecuzione 9: Accoppiamento a cinghie. Girante calettata a sbalzo. Supporto e trasmissione montati su sedi fuori dal circuito dell'aria. Motore sostenuto da una bandiera fissata sul fianco della sedia. Temperatura massima dell'aria 100°C. Con ventolina di raffreddamento fino a 300°C.
- Esecuzione 12: Accoppiamento a cinghie. Girante calettata a sbalzo. Supporto e trasmissione montati su sedi fuori dal circuito dell'aria. Motore e ventilatore sostenuti da un telaio di fondazione. Temperatura massima dell'aria 100°C. Con ventolina di raffreddamento fino a 300°C.

Motori

Motori standard da 2, 4, 6 poli ad alta efficienza con alimentazione trifase 230/400V 50Hz fino alla taglia 112 e 400/690V 50Hz per le taglie superiori. Grado di protezione IP55, classe F. La velocità del motore viene scelta in base al calcolo della trasmissione.

Belt drive, single inlet centrifugal fan. Manufactured from steel sheet protected with cataforesis primer + polyurethane paint finish RAL 7045.

Standard arrangement

- Arrangement 1: Belt drive. Overhung impeller. Support mounted on a base outside the air stream. Bare shaft without transmission and motor. Max air temperature 100°C. With cooling disk up to 300°C.
- Arrangement 9: Belt drive. Overhung impeller. Support and transmission mounted on a base outside the air stream. Motor fixed aside the support frame. Max air temperature 100°C. With cooling disk up to 300°C.
- Arrangement 12: Belt drive. Overhung impeller. Support and transmission mounted on a base outside the air stream. Motor and fan fitted on the base frame. Max air temperature 100°C. With cooling disk up to 300°C.

Motori

2, 4 or 6 pole, high efficiency (the rpm of each motor will be adapted according to the calculation for each drive), three-phase 230/400V 50Hz up to motor size 112 and 400/690V 50Hz for higher motors. IP55, Class F protection.

Su richiesta

- Progettazione speciale con diversi materiali costruttivi.
- Versione a 60Hz.
- Verniciatura con RAL diversi dallo standard.
- Parti statiche del ventilatore zincate a caldo.
- Soluzioni con materiali resistenti alla corrosione.
- Versione con materiali antiusura.
- Motori elettrici per applicazioni speciali.
- Motori elettrici adatti per VSD.
- Possibilità di configurazione con svariati accessori tra cui: Giunti antivibranti, portello d'ispezione, tappo di scarico, ammortizzatori, reti di protezione, filtro, silenziatore, regolatore di portata, valvole e serrande.
- Coibentazione.

Versioni ATEX

Su richiesta ventilatori installati in luogo con pericolo di esplosione conformi alla direttiva 2014/34/UE (ATEX):
Temperatura ambiente tra -20°C/+60°C, pressione ambiente (assoluta) tra 0,8bar/1,1bar, in accordo con EN 14986.

- Gas:
 - ⊗ 2G IIB T2-T3
 - ⊗ 2G IIB+H2 T2-T3
 - ⊗ 3G IIB T2-T3
 - ⊗ 3G IIB+H2 T2-T3
- Polvere non conduttiva:
 - ⊗ 2D IIIB T195°C-T295°C
 - ⊗ 3D IIIB T195°C-T295°C
- Polvere conduttiva (con motore IP65 IIIC):
 - ⊗ 2D IIIC T195°C-T295°C
 - ⊗ 3D IIIC T195°C-T295°C

On request

- Manufactured from different materials.
- 60 Hz versions.
- Painted in different RAL colour.
- Hot dip galvanized static parts.
- Corrosion proof construction.
- Wear proof construction.
- Motors for special applications.
- Motors suitable for VSD.
- Accessories: Flexible joints, inspection door, casing drain, AV-mounts, protection nets, filter, silencer, inlet discharge governor, valves, dampers.
- Gas tight construction.
- Thermal insulation.

ATEX versions

On request, explosion proof version fans in accordance with 2014/34/UE (ATEX directive):
Ambient temperature -20°C to +60°C, ambient pressure (abs.) 0,8 bar to 1,1 bar according to EN 14986.

- Gas:
 - ⊗ 2G IIB T2-T3
 - ⊗ 2G IIB+H2 T2-T3
 - ⊗ 3G IIB T2-T3
 - ⊗ 3G IIB+H2 T2-T3
- Non-conductive dust:
 - ⊗ 2D IIIB T195°C-T295°C
 - ⊗ 3D IIIB T195°C-T295°C
- Conductive dust (compulsory IP65 IIIC motor):
 - ⊗ 2D IIIC T195°C-T295°C
 - ⊗ 3D IIIC T195°C-T295°C

QUADRO DI APPLICAZIONE TABLE OF APPLICATIONS

Tipologia del fluido Air Type	Quantità di polvere Dust quantity (mg/m ³)
Muy polvoriento Heavy dust	<5000



GIRANTE A PALE POSITIVE AD ALTA PRESSIONE - ACCOPPIAMENTO A TRASMISSIONE
HIGH PRESSURE FORWARD BLADES IMPELLER - BELT DRIVE

CARATTERISTICHE TECNICHE / TECHNICAL FEATURES

È essenziale verificare che le caratteristiche elettriche (tensione, intensità, frequenza, ecc.) di targa del motore siano compatibili con l'impianto elettrico di installazione.

Please, check that electrical features (voltage, current, frequency, etc.) are suitable with your installation.

Modello Model	Portata massima Maximum airflow (m ³ /h)	Potenza motore máxima Maximum motor power (kW)	Peso Weight (kg) ⁽¹⁾	Momento di inerzia Moment of inertia (kg·m ²) ⁽²⁾
FG 351 P1A	2.940	7,5	31	0,06
FG 401 P1A	3.880	11,0	54	0,13
FG 451 P1A	5.480	15,0	66	0,25
FG 501 P1A	6.630	18,5	86	0,40
FG 561 P1A	9.460	30,0	121	0,65
FG 631 P1A	11.760	45,0	171	1,20
FG 711 P1A	17.120	55,0	238	1,90
FG 801 P1A	21.770	75,0	300	3,10
FG 901 P1A	30.380	132,0	470	4,80

¹ Per l'esecuzione 1 e orientamenti LG270 e RD270 / For arrangement 1 and LG270 or RD270 position

² Momento di inerzia della girante / Impeller's moment of inertia

SUPPORTI DI SERIE 1 / STANDARD SUPPORT 1

Modello Model	351	401	451-501	561	631	711	801	901
Tipo di supporto Support type	ST 62 A24	ST 80 A28	ST 90 A38	ST 100 A42	ST 110 B48	ST 120 B48	ST 130 B55	ST 150 B65

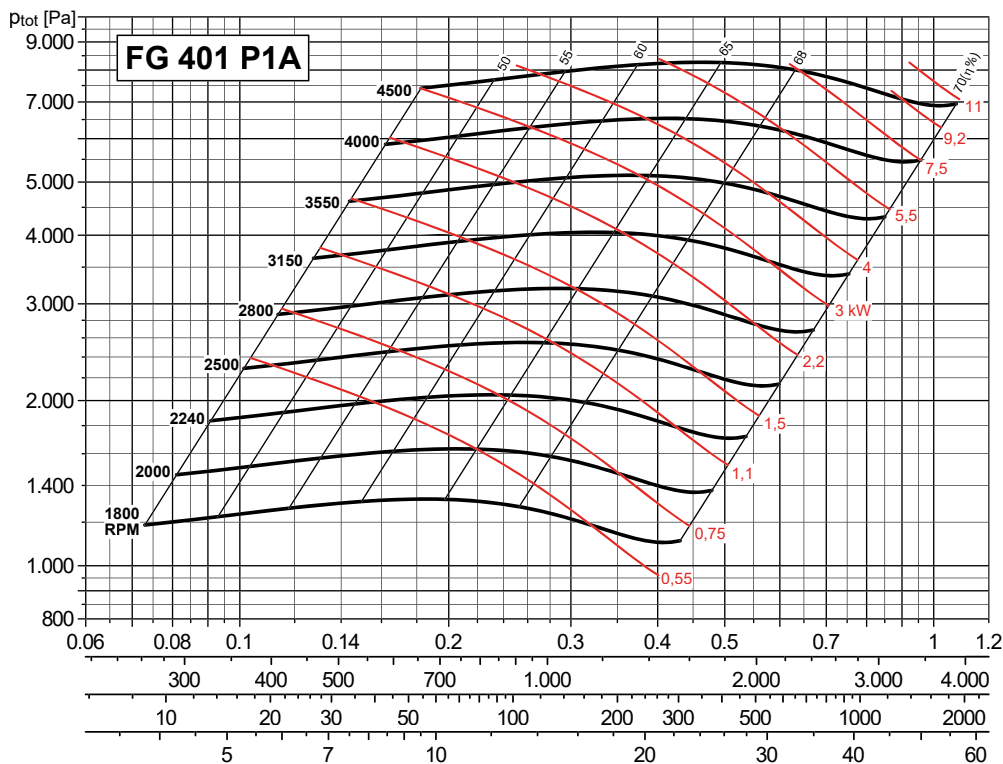
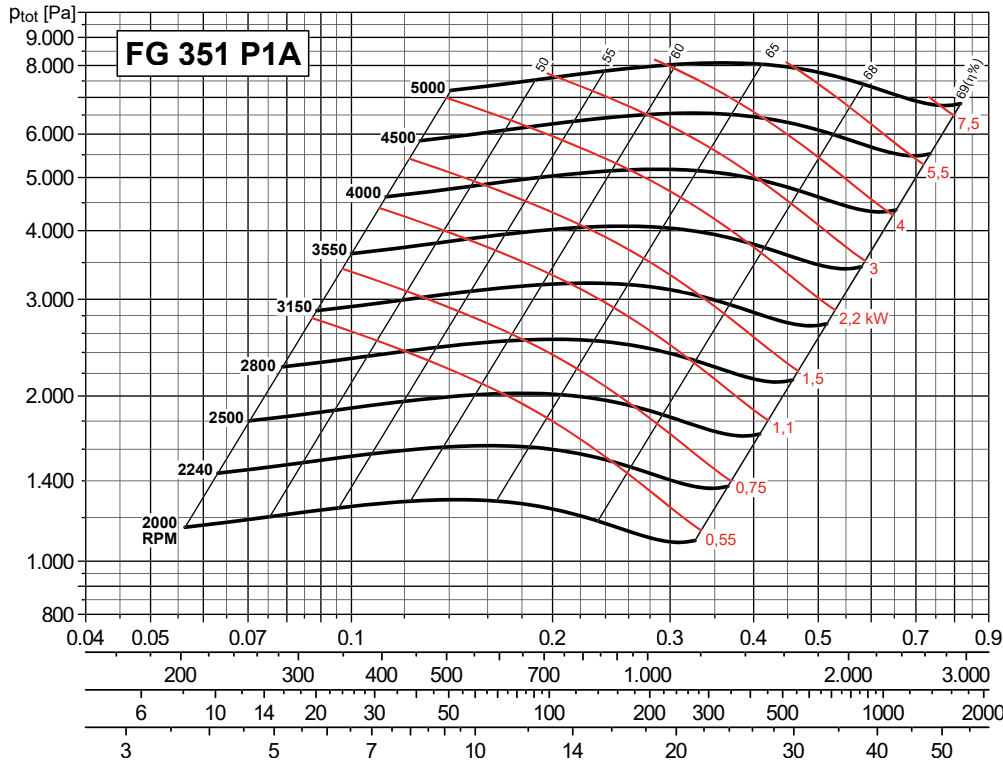
Vedi informazioni aggiuntive alla fine del catalogo / See additional information at the end of the catalog

LIMITE GRANDEZZA MOTORE ESECUZIONE 9 / MOTOR SIZE LIMIT FOR ARRANGEMENT 9

Modello Model	351	401-501	561-631	711-801	901
Taglia motore Motor size	≤ 100 L2	≤ 132 M2	≤ 160 L2	≤ 180 L2-4	≤ 200 L2-4

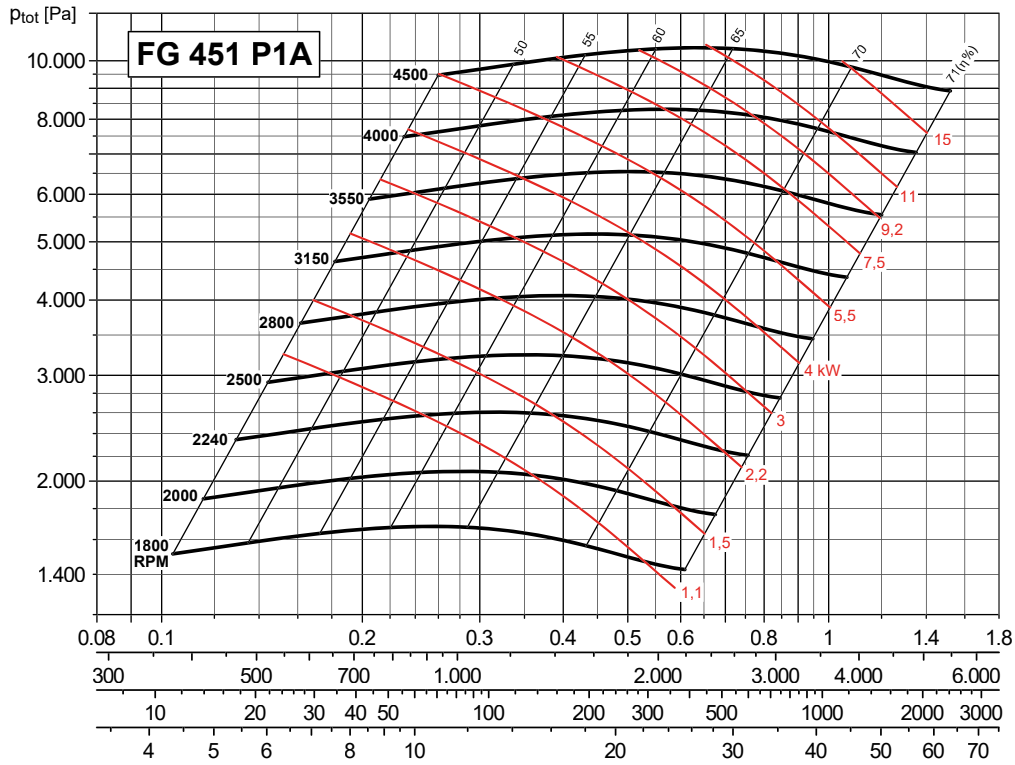
CURVA CARATTERISTICA (in premente) / PERFORMANCE CURVES (at outlet)

- Ptot: Pressione totale in Pa.
- Ptot: Total pressure in Pa.



CURVA CARATTERISTICA (in premente) / PERFORMANCE CURVES (at outlet)

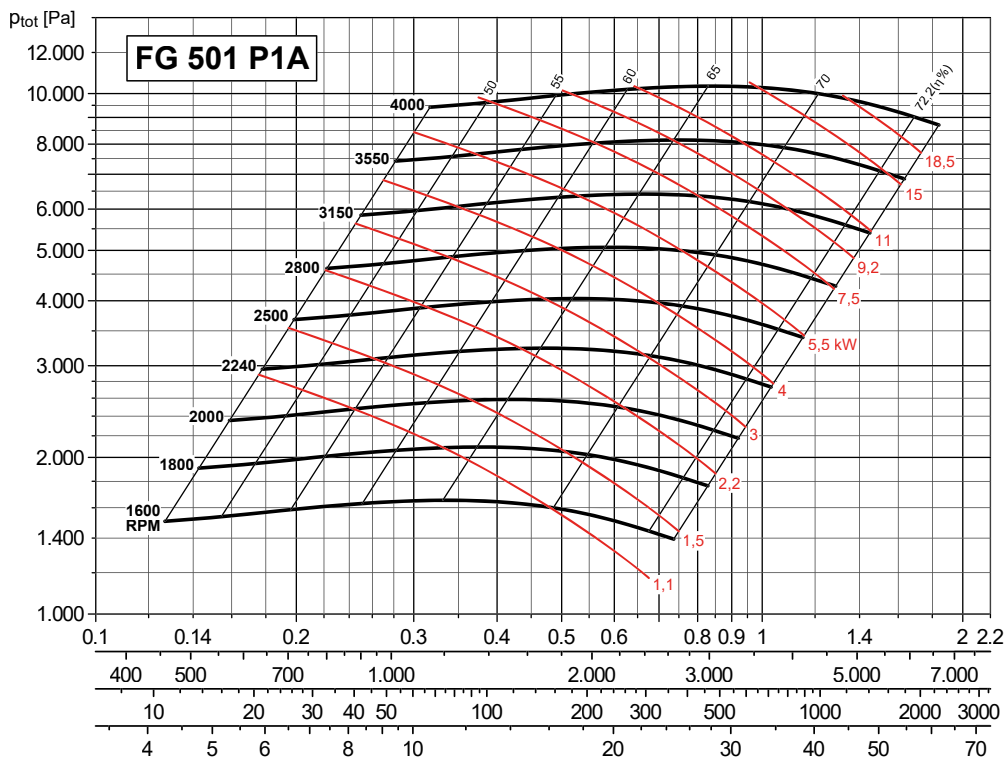
- Ptot: Pressione totale in Pa.
- Ptot: Total pressure in Pa.



MAX. RPM

- ≤ 100°C = 4250 rpm
- 101 ÷ 200°C = 3750 rpm
- 201 ÷ 300°C = 3350 rpm

qv [m³/s]
qv [m³/h]
Pd [Pa]
v [m/s]



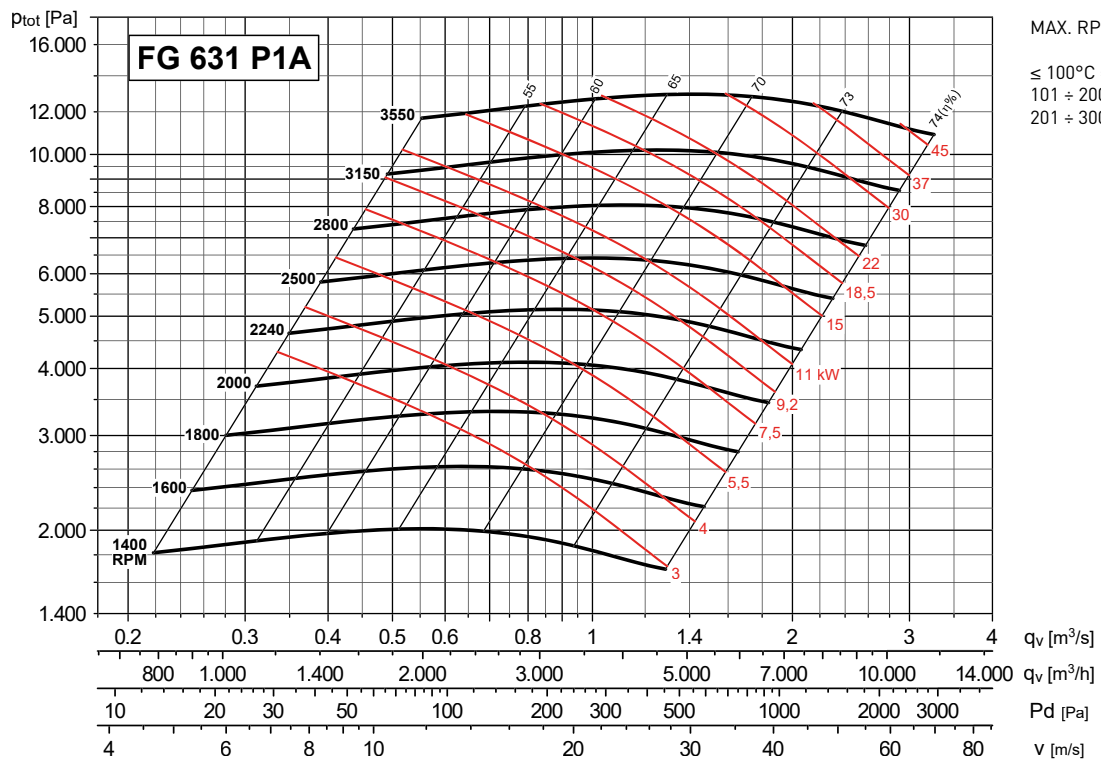
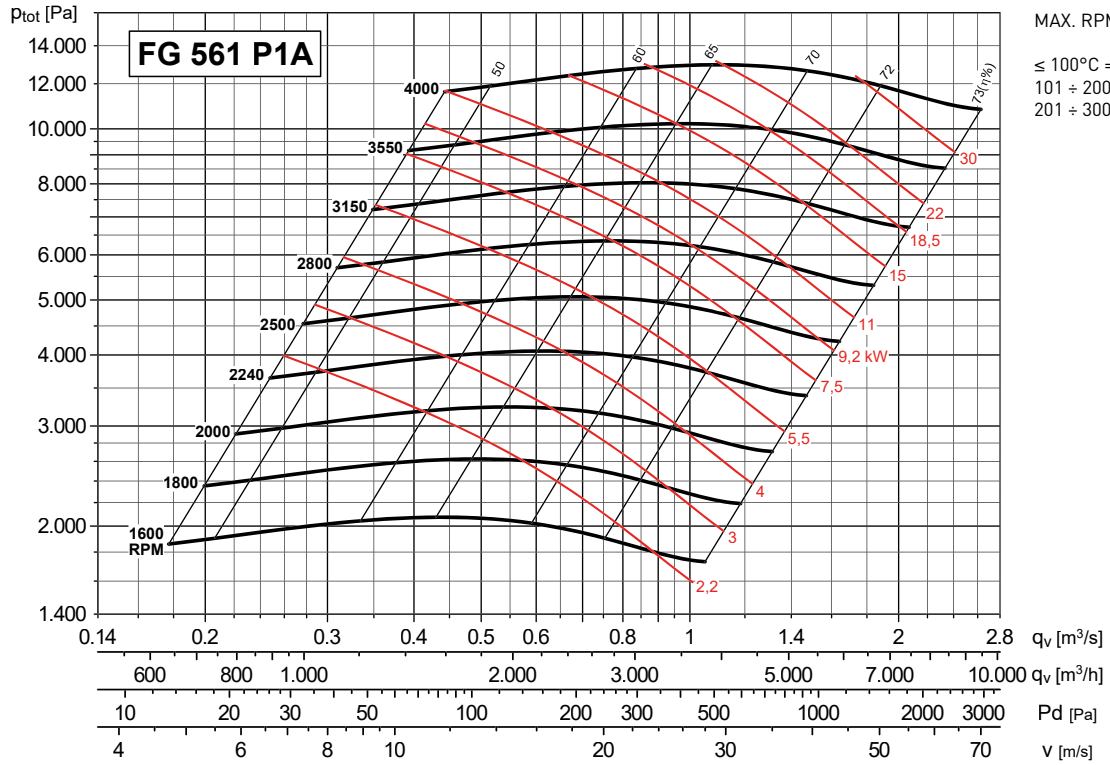
MAX. RPM

- ≤ 100°C = 4000 rpm
- 101 ÷ 200°C = 3550 rpm
- 201 ÷ 300°C = 3150 rpm

qv [m³/s]
qv [m³/h]
Pd [Pa]
v [m/s]

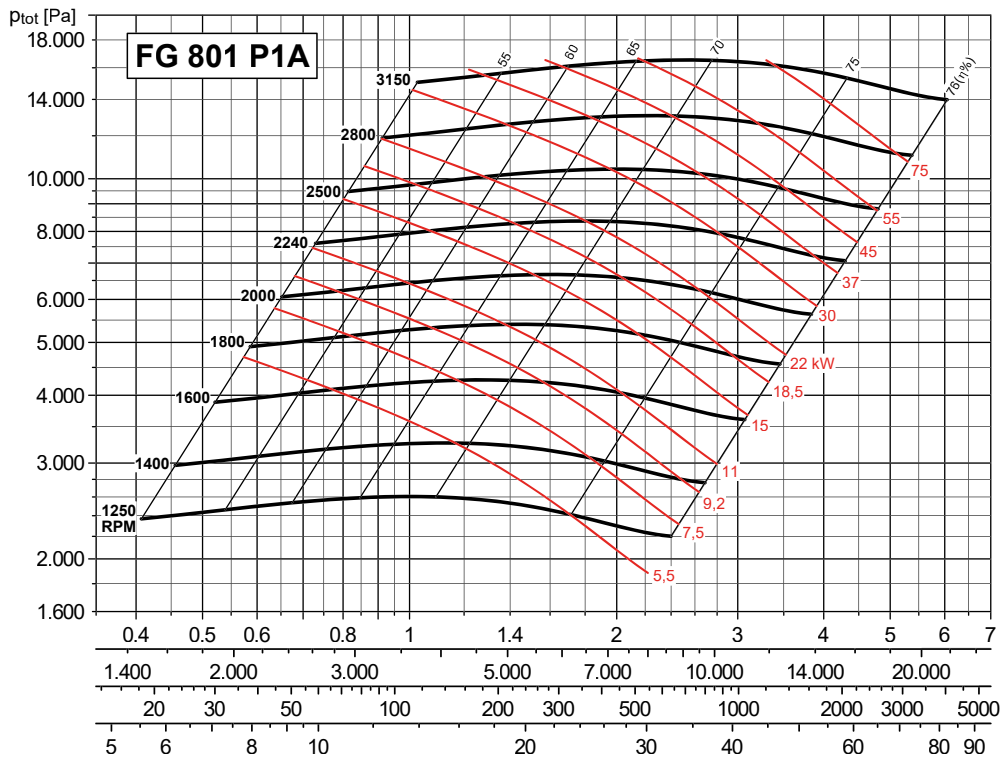
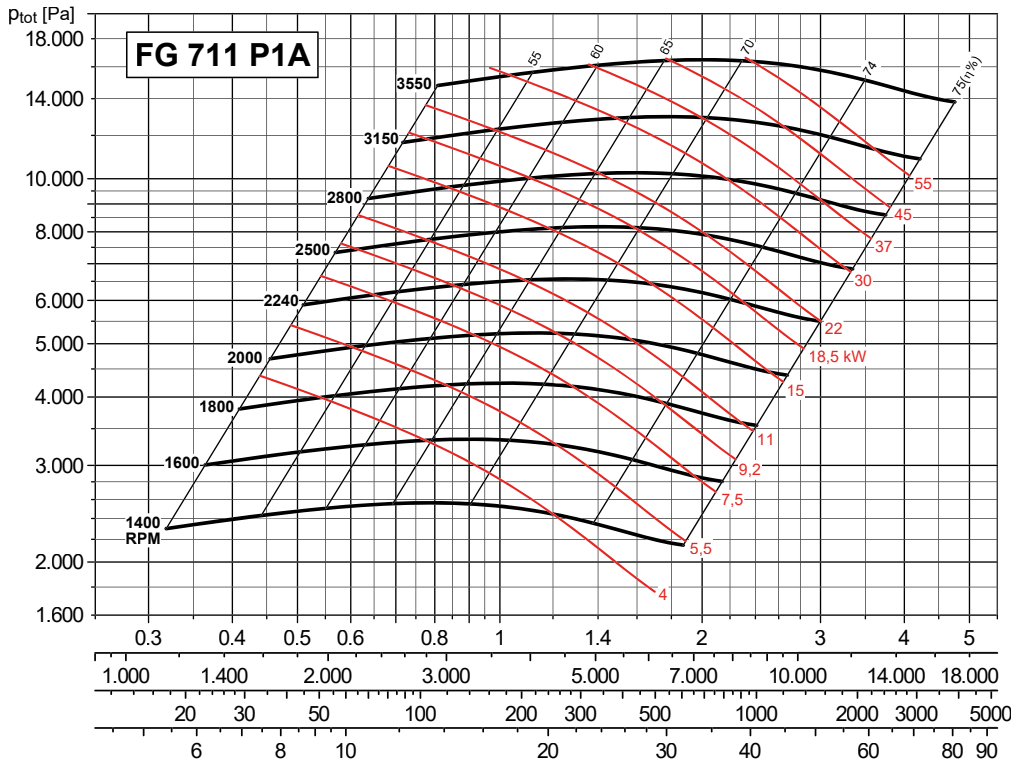
CURVA CARATTERISTICA (in premente) / PERFORMANCE CURVES (at outlet)

- Ptot: Pressione totale in Pa.
- Ptot: Total pressure in Pa.



CURVA CARATTERISTICA (in premente) / PERFORMANCE CURVES (at outlet)

- Ptot: Pressione totale in Pa.
- Ptot: Total pressure in Pa.

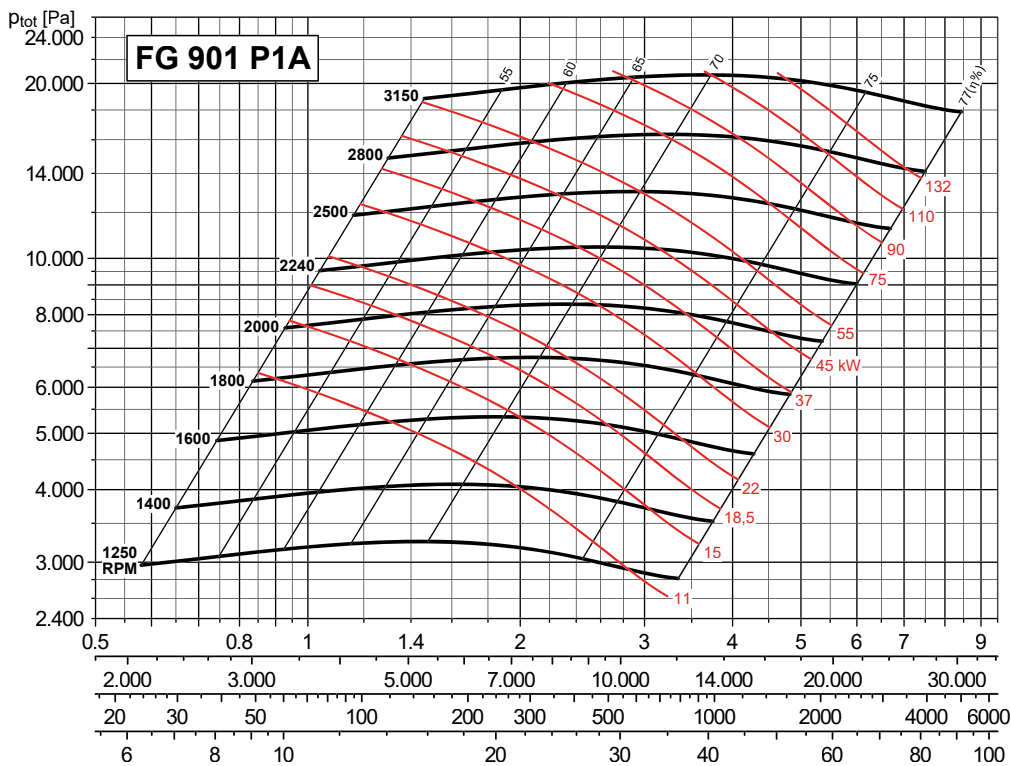


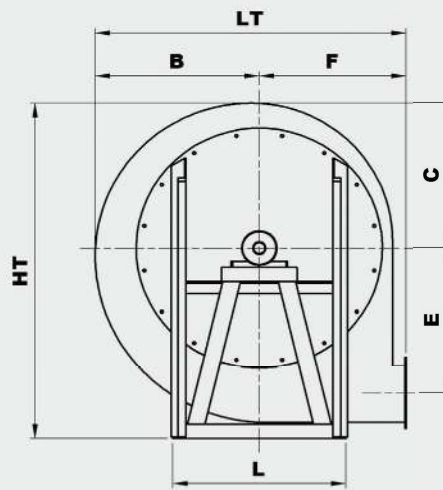
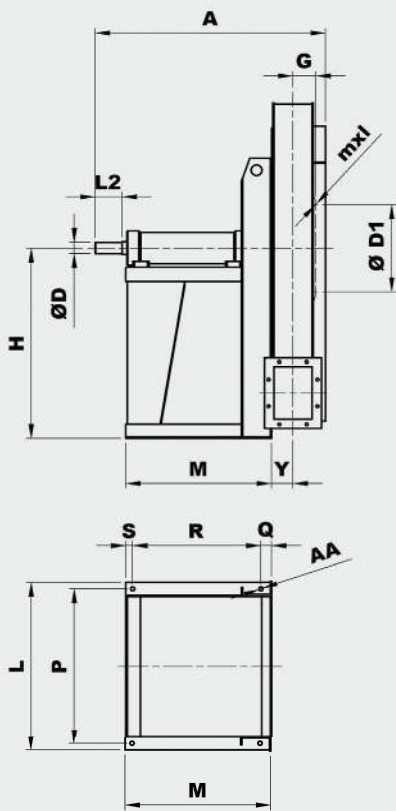
GIRANTE A PALE POSITIVE AD ALTA PRESSIONE - ACCOPPIAMENTO A TRASMISSIONE
HIGH PRESSURE FORWARD BLADES IMPELLER - BELT DRIVE



CURVA CARATTERISTICA (in premente) / PERFORMANCE CURVES (at outlet)

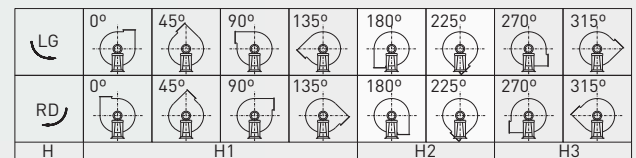
- Ptot: Pressione totale in Pa.
- Ptot: Total pressure in Pa.



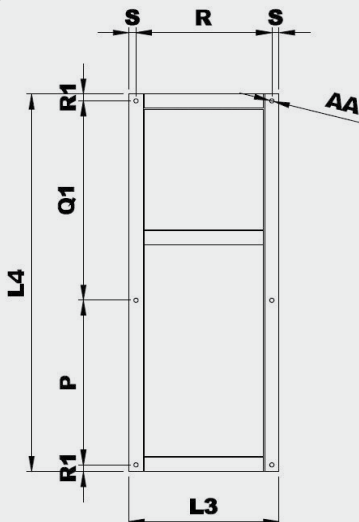
DIMENSIONI (mm) / DIMENSIONS (mm)

CASSA ORIENTABILE
 ADJUSTABLE CASING

ESECUZIONE B
 Con ventolina di raffreddamento
 richiedere disegno tecnico.

CONFIGURATION B
 With cooling disk, request
 technical drawing.

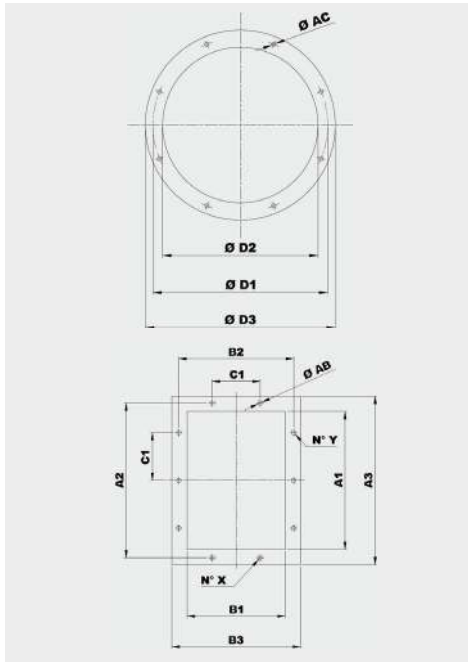
ORIENTAMENTI / POSITIONS

 Per ventilatori con orientamenti 180° e 225° richiedere fattibilità
 For fans with 180° and 225° positions, please request feasibility

Tipo ventilatore Fan type	Ventilatore Fan													Albero Shaft		Base Base							
	A	B	C	Ø D1	E	F	G	H1	H2	H3	HT	mxl	Y	LT	L2	Ø D	L	P	M	Q	R	S	Ø AA
FG 351 P1A	540	285	260	219	215	250	61	355	250	355	615	M6X20	56	535	50	24	324	288	333	17	299	17	12
FG 401 P1A	700	310	280	241	238	280	67	375	280	375	655	M6X20	61	590	60	28	400	355	463	23	417	23	14
FG 451 P1A	700	345	315	265	265	300	76	400	300	400	715	M6X20	70	645	80	38	400	355	475	40	412	23	14
FG 501 P1A	760	380	350	292	297	335	83	450	335	450	800	M8X25	78	715	80	38	400	355	463	23	417	23	14
FG 561 P1A	905	430	390	332	337	375	92	500	375	500	890	M8X25	87	805	110	42	418	364	571	67	476	28	17
FG 631 P1A	920	485	440	366	381	425	104	560	425	560	1000	M8X25	98	910	110	48	418	364	565	58	479	28	17
FG 711 P1A	1010	540	490	405	426	475	115	530	475	630	1120	M8X25	109	1015	110	48	606	542	629	57	539	33	19
FG 801 P1A	1055	610	550	448	481	530	127	600	530	710	1260	M8X25	121	1140	110	55	646	582	650	69	548	33	19
FG 901 P1A	1150	685	620	497	542	600	144	670	600	800	1420	M8X25	135	1285	140	65	762	682	650	39	572	39	21

P12


Modello Model	Basamento esecuzione 12 Base frame arrangement 12									Peso Weight (kg)
	P	L3	L4	Q1	R	R1	S	Ø AA		
351 P12A	288	333	850	526	299	18	17	12	16	
401 P12A	355	463	1050	650	417	22,5	23	14	24	
451 P12A	355	458	1060	660	412	22,5	23	14	33	
501 P12A	355	463	1120	720	417	22,5	23	14	35	
561 P12A	364	532	1180	762	476	27	28	17	44	
631 P12A	364	535	1250	832	479	27	28	17	52	
711 P12A	542	605	1500*	894*	539	32	33	19	75	
801 P12A	582	614	1600	954	548	32	33	19	82	
901 P12A	682	650	1800	1038	572	40	39	21	124	

 * Per motori taglia 250 questa misura aumenta di 100 mm
 For motor size 250, increase this dimension 100 mm

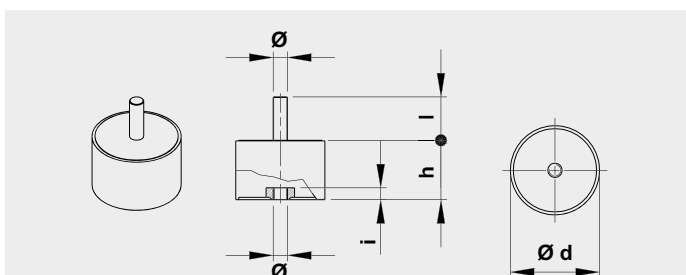
GIRANTE A PALE POSITIVE AD ALTA PRESSIONE - ACCOPPIAMENTO A TRASMISSIONE
HIGH PRESSURE FORWARD BLADES IMPELLER - BELT DRIVE


Modello Model	Flangia aspirante Inlet flange					
	Tipo di flangia Flange type	Ø D1	Ø D2	Ø D3	Ø AC	Fori Holes
351	180	219	184	254	8	8
401	200	241	204	274	8	8
451	224	265	228	298	8	8
501	250	292	254	324	10	8
561	280	332	285	365	10	8
631	315	366	320	400	10	8
711	355	405	360	440	10	8
801	400	448	405	485	10	12
901	450	497	455	535	10	12

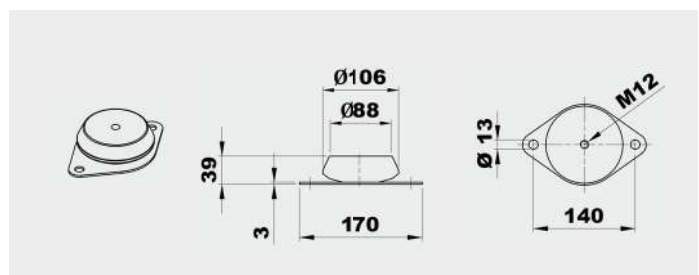
Modello Model	Flangia premente Discharge flange											
	Tipo di flangia Flange type	A1	B1	A2	B2	A3	B3	C1	Ø AB	N°X	N°Y	
351	140x100	146	105	182	139	216	175	112	12	1+1	2+2	
401	160x112	164	117	200	151	234	187	112	12	1+1	2+2	
451	180x125	183	131	219	165	253	201	112	12	1+1	2+2	
501	200x140	205	146	241	182	275	216	112	12	2+2	2+2	
561	224x160	229	164	265	200	299	234	112	12	2+2	2+2	
631	250x180	256	183	292	219	326	253	112	12	2+2	3+3	
711	280x200	288	205	332	249	368	285	125	12	2+2	3+3	
801	315x224	322	229	366	273	402	309	125	12	2+2	3+3	
901	355x250	361	256	405	300	441	336	125	12	2+2	3+3	

AMMORTIZZATORI / ANTI VIBRATION MOUNTS

Ventilatore / Fan	Ammortizzatori di serie / Suggested AV mounts	
	Esecuzione 9 / Arrangement 9	Esecuzione 12 / Arrangement 12
351	4 x AM 25 - 25 x 20	4 x AM 30 - 30 x 30
401	4 x AM 30 - 30 x 30	4 x AM 30 - 30 x 30
451	4 x AM 30 - 30 x 30	4 x AM 40 - 40 x 30
501/2	4 x AM 40 - 40 x 30	4 x AM 50 - 50 x 40
561/2	4 x AM 50 - 50 x 40	4 x AM 50 - 50 x 40
631/2	4 x AM 50 - 50 x 40	4 x AM 75 - 75 x 50
711/2	4 x AM 75 - 75 x 50	4 x AM 75 - 75 x 50
801/2	4 x AM 75 - 75 x 50	4 x AZ 39 - 140 x 39
901/2	4 x AZ 39 - 140 x 39	4 x AZ 39 - 140 x 39



Tipo Type	Carico per 4 ammortizzatori Load for 4 AV mounts (kg)	d	h	Ø	l	Peso Weight (kg)
AM25	41÷80	25	20	M6	18	0,03
AM30	81÷140	30	30	M8	20	0,05
AM40	141÷224	40	30	M8	23	0,10
AM50	225÷315	50	40	M10	28	0,20
AM75	316÷630	75	50	M12	37	0,50



Tipo Type	Carico per 4 ammortizzatori Load for 4 AV mounts (kg)	Peso Weight (kg)
AZ 39	631÷1250	0,7