

FE-P



Girante a pale positive
Forward blades impeller

Ventilatore centrifugo direttamente accoppiato. Prodotto in acciaio al carbonio protetto dalla corrosione tramite verniciatura per cataforesi con smalto poliuretano bicomponente RAL 7045.

Esecuzioni standard

- Esecuzione 4: Accoppiamento diretto. Girante calettata direttamente sull'albero del motore B3 che è sostenuto dalla sedia. Temperatura massima dell'aria 100°C. Con ventolina di raffreddamento fino a 220°C.
- Esecuzione 5: Accoppiamento diretto. Girante calettata direttamente sull'albero del Motore B5 sostenuto da un disco fissato sul fianco cassa.
- Esecuzione 8: Accoppiamento a giunto. Girante calettata a sbalzo. Supporto e motore montati su sedia fuori dal circuito dell'aria. Temperatura massima dell'aria 100°C. Con ventolina di raffreddamento fino a 300°C.

Motori

Motori standard da 2 poli ad alta efficienza con alimentazione trifase 230/400V 50Hz fino alla taglia 112 e 400/690V 50Hz per le taglie superiori. Grado di protezione IP55, classe F.

Su richiesta

- Progettazione speciale con diversi materiali costruttivi.
- Versione a 60Hz.
- Verniciatura con RAL diversi dallo standard.
- Parti statiche del ventilatore zincate a caldo.

Direct drive, single inlet centrifugal fan. Manufactured from steel sheet protected with cataforesis primer + polyurethane paint finish RAL 7045.

Standard arrangement

- Arrangement 4: Direct drive. Impeller directly mounted on motor shaft. B3 motor is supported by the pedestal. Max air temperature 100°C. With cooling disk up to 220°C.
- Arrangement 5: Direct drive. Impeller directly mounted on motor shaft. B5 motor is fitted on casing sideplate.
- Arrangement 8: Flexible coupling. Overhung impeller. Support and motor mounted on a base outside the air stream. Max air temperature 100°C. With cooling disk up to 300°C.

Motors

2 pole, high efficiency, three-phase 230/400V 50Hz up to motor size 112 and 400/690V 50Hz for higher motors. IP55, Class F protection.

On request

- Manufactured from different materials.
- 60 Hz versions.
- Painted in different RAL colour.
- Hot dip galvanized static parts.
- Corrosion proof construction.
- Wear proof construction.
- Motors for special applications.

- Soluzioni con materiali resistenti alla corrosione.
- Versione con materiali antiusura.
- Motori elettrici per applicazioni speciali.
- Motori elettrici adatti per VSD.
- Possibilità di configurazione con svariati accessori tra cui: Giunti antivibranti, portello d'ispezione, tappo di scarico, ammortizzatori, reti di protezione, filtro, silenziatore, regolatore di portata, valvole e serrande.
- Costruzioni a tenuta.
- Coibentazione.

Versioni ATEX

Su richiesta ventilatori installati in luogo con pericolo di esplosione conformi alla direttiva 2014/34/UE (ATEX): Temperatura ambiente tra -20°C/+60°C, pressione ambiente (assoluta) tra 0,8bar/1,1bar, in accordo con EN 14986.

Gas:

- ⊗ 2G IIB T2-T3-T4*
- ⊗ 2G IIB+H2 T2-T3-T4*
- ⊗ 3G IIB T2-T3-T4*
- ⊗ 3G IIB+H2 T2-T3-T4*

Polvere non conduttiva:

- ⊗ 2D IIIB T125°C*-T135°C*-T195°C-T295°C
- ⊗ 3D IIIB T125°C*-T135°C*-T195°C-T295°C

Polvere conduttiva (con motore IP65 IIIC):

- ⊗ 2D IIIC T125°C*-T135°C*-T195°C-T295°C
- ⊗ 3D IIIC T125°C*-T135°C*-T195°C-T295°C

* Richiesta fattibilità tecnica.

- Motors suitable for VSD.
- Accessories: Flexible joints, inspection door, casing drain, AV-mounts, protection nets, filter, silencer, inlet discharge governor, valves, dampers.
- Gas tight construction.
- Thermal insulation.

ATEX versions

On request, explosion proof version fans in accordance with 2014/34/UE (ATEX directive): Ambient temperature -20°C to +60°C, ambient pressure (abs.) 0,8 bar to 1,1 bar according to EN 14986.

Gas:

- ⊗ 2G IIB T2-T3-T4*
- ⊗ 2G IIB+H2 T2-T3-T4*
- ⊗ 3G IIB T2-T3-T4*
- ⊗ 3G IIB+H2 T2-T3-T4*

Non-conductive dust:

- ⊗ 2D IIIB T125°C*-T135°C*-T195°C-T295°C
- ⊗ 3D IIIB T125°C*-T135°C*-T195°C-T295°C

Conductive dust (compulsory IP65 IIIC motor):

- ⊗ 2D IIIC T125°C*-T135°C*-T195°C-T295°C
- ⊗ 3D IIIC T125°C*-T135°C*-T195°C-T295°C

* Requested technical feasibility

QUADRO DI APPLICAZIONE
TABLE OF APPLICATIONS

Tipologia del fluido Air Type	Quantità di polvere Dust quantity (mg/m ³)
Muy polvoriento Heavy dust	<5000



GIRANTE A PALE POSITIVE AD ALTA PRESSIONE - ACCOPIAMENTO DIRETTO
HIGH PRESSURE FORWARD BLADES IMPELLER - DIRECT DRIVE

CARATTERISTICHE TECNICHE / TECHNICAL FEATURES

È essenziale verificare che le caratteristiche elettriche (tensione, intensità, frequenza, ecc.) di targa del motore siano compatibili con l'impianto elettrico di installazione.

Please, check that electrical features (voltage, current, frequency, etc.) are suitable with your installation.

Modello Model	Taglia motore Motor size	Velocità Speed (r.p.m.)	Potenza motore Motor power (kW)	Intensità di corrente massima assorbita 400V Maximum absorbed current 400V (A)	Portata massima Maximum airflow (m ³ /h)	Pressione sonora a 1m Sound pressure level at 1 m (dB(A)) ⁽¹⁾	Peso Weight (kg) ⁽²⁾	Momento di inerzia Moment of inertia (kg·m ²) ⁽³⁾
2 POLI / 2 POLE								
FE 401/2 P4A	80A2	2.830	0,75	1,59	510	68	42	0,11
FE 401/2 P4A	80B2	2.840	1,10	2,33	840	68	43	0,11
FE 451/2 P4A	90S2	2.840	1,50	3,07	890	73	61	0,20
FE 451/2 P4A	90L2	2.850	2,20	4,43	1.210	73	65	0,20
FE 502/2 P4A	90S2	2.840	1,50	3,07	670	74	69	0,28
FE 502/2 P4A	90L2	2.850	2,20	4,43	1.180	74	73	0,28
FE 502/2 P4A	100LA2	2.900	3,00	5,77	1.690	77	80	0,28
FE 501/2 P4A	90L2	2.850	2,20	4,43	890	75	81	0,30
FE 501/2 P4A	100LA2	2.900	3,00	5,77	1.720	77	87	0,30
FE 562/2 P4A	100LA2	2.900	3,00	5,77	1.080	78	108	0,43
FE 562/2 P4A	112M2	2.910	4,00	7,50	1.830	78	113	0,43
FE 562/2 P4A	132SA2	2.890	5,50	10,10	2.410	84	128	0,43
FE 561/2 P4A	112M2	2.910	4,00	7,50	1.350	79	115	0,53
FE 561/2 P4A	132SA2	2.890	5,50	10,10	2.420	84	130	0,53
FE 632/2 P4A	132SA2	2.890	5,50	10,10	1.420	85	151	0,75
FE 632/2 P4A	132SB2	2.890	7,50	13,90	2.720	85	156	0,75
FE 632/2 P4A	132MB2	2.900	9,20	16,60	3.420	85	165	0,75
FE 631/2 P4A	132SB2	2.890	7,50	13,90	1.970	85	159	0,90
FE 631/2 P4A	132MB2	2.900	9,20	16,60	2.760	85	168	0,90
FE 631/2 P4A	160MR2	2.930	11,00	18,70	3.540	86	193	0,90
FE 712/2 P4A	160MR2	2.930	11,00	18,70	2.500	86	221	1,30
FE 712/2 P4A	160M2	2.935	15,00	25,40	4.750	86	230	1,30
FE 711/2 P4A	160M2	2.935	15,00	25,40	3.410	86	234	1,60
FE 711/2 P4A	160L2	2.935	18,50	33,30	4.910	86	245	1,60
FE 802/2 P4A	160L2	2.935	18,50	33,30	3.340	87	282	2,10
FE 802/2 P4A	180M2	2.940	22,00	39,00	4.510	90	304	2,10
FE 802/2 P4A	200LR2	2.960	30,00	53,50	6.840	90	420	2,10
FE 801/2 P4A	180M2	2.940	22,00	39,00	3.090	90	309	2,60
FE 801/2 P4A	200LR2	2.960	30,00	53,50	5.940	90	425	2,60
FE 801/2 P4A	200L2	2.960	37,00	65,60	7.200	90	436	2,60
FE 902/2 P4A	200L2	2.960	37,00	65,60	5.350	91	552	3,40
FE 902/2 P4A	225M2	2.960	45,00	77,60	7.930	91	597	3,40
FE 902/2 P4A	250M2	2.960	55,00	93,50	9.540	91	668	3,40
FE 901/2 P4A	225M2	2.960	45,00	77,60	5.700	91	603	4,50
FE 901/2 P4A	250M2	2.960	55,00	93,50	8.360	91	671	4,50
FE 901/2 P4A	280S2	2.960	75,00	126,00	10.130	91	773	4,50

¹ Misurata in premente / Measured with duct on discharge

Tolleranza di +3dB(A), misurata nel massimo punto di efficienza / Noise level tolerance +3 dB(A), measured in the maximum efficiency point

² Con motore incluso e per gli orientamenti LG270 o RD270 / With motor included and for LG270 or RD270 position

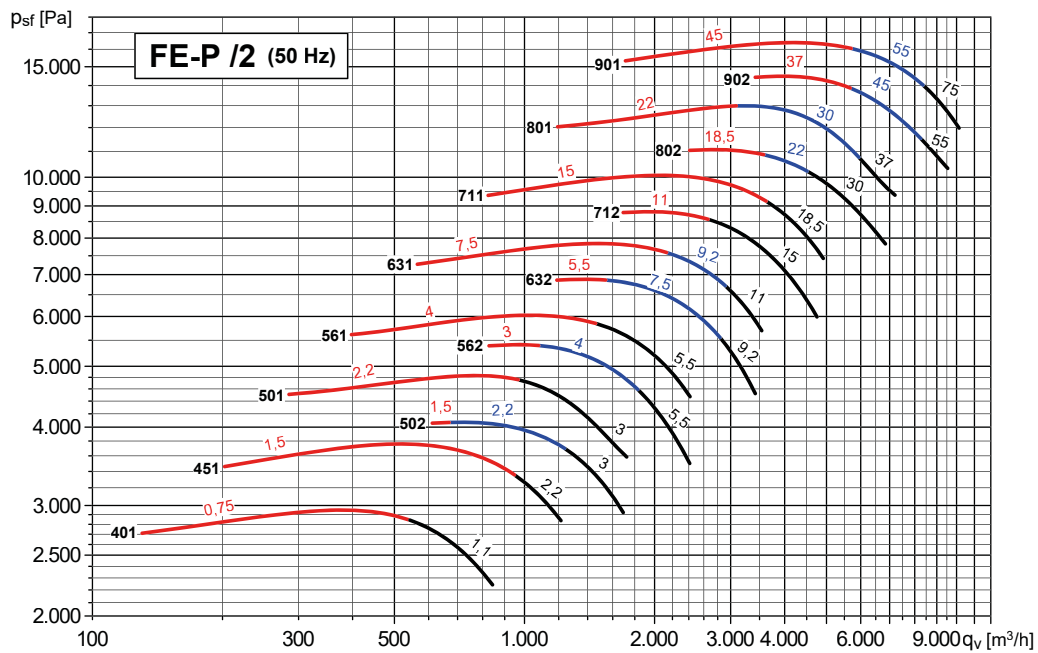
³ Momento di inerzia della girante / Impeller's moment of inertia

CURVA CARATTERISTICA (in premente/in aspirante) / PERFORMANCE CURVES (at outlet/inlet)

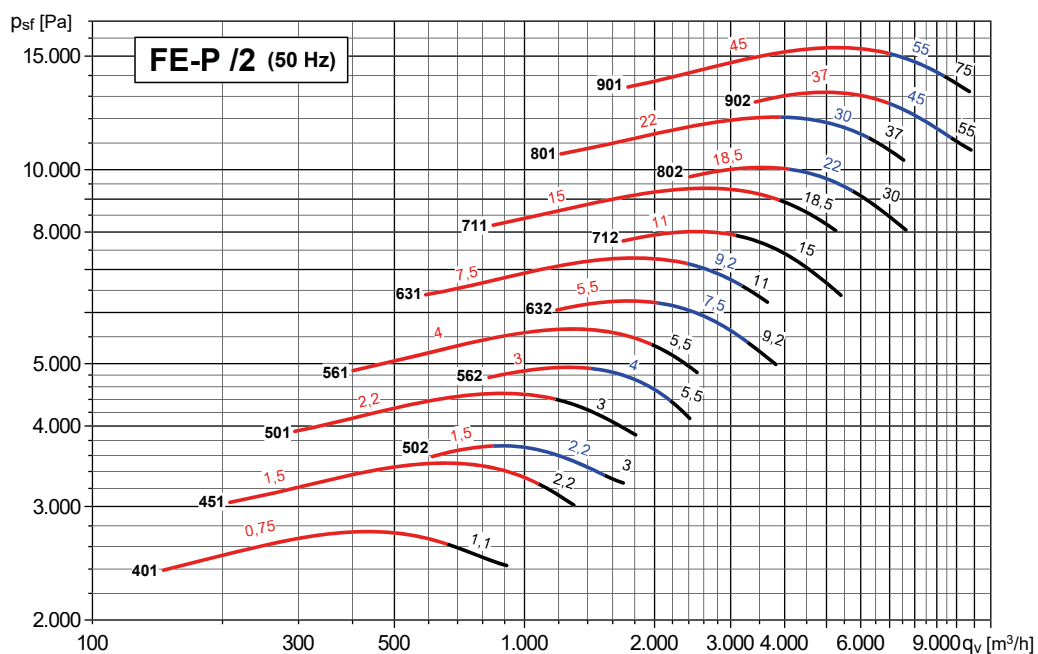
- Test effettuati con ventilatore canalizzato sia in aspirante che in premente.
- Portata in m³/h.
- **Psf: Pressione statica in Pa.**
- Modello - Potenza del motore in kW.
- Esempio: 801 - 22, 30 o 37
Modello - kW

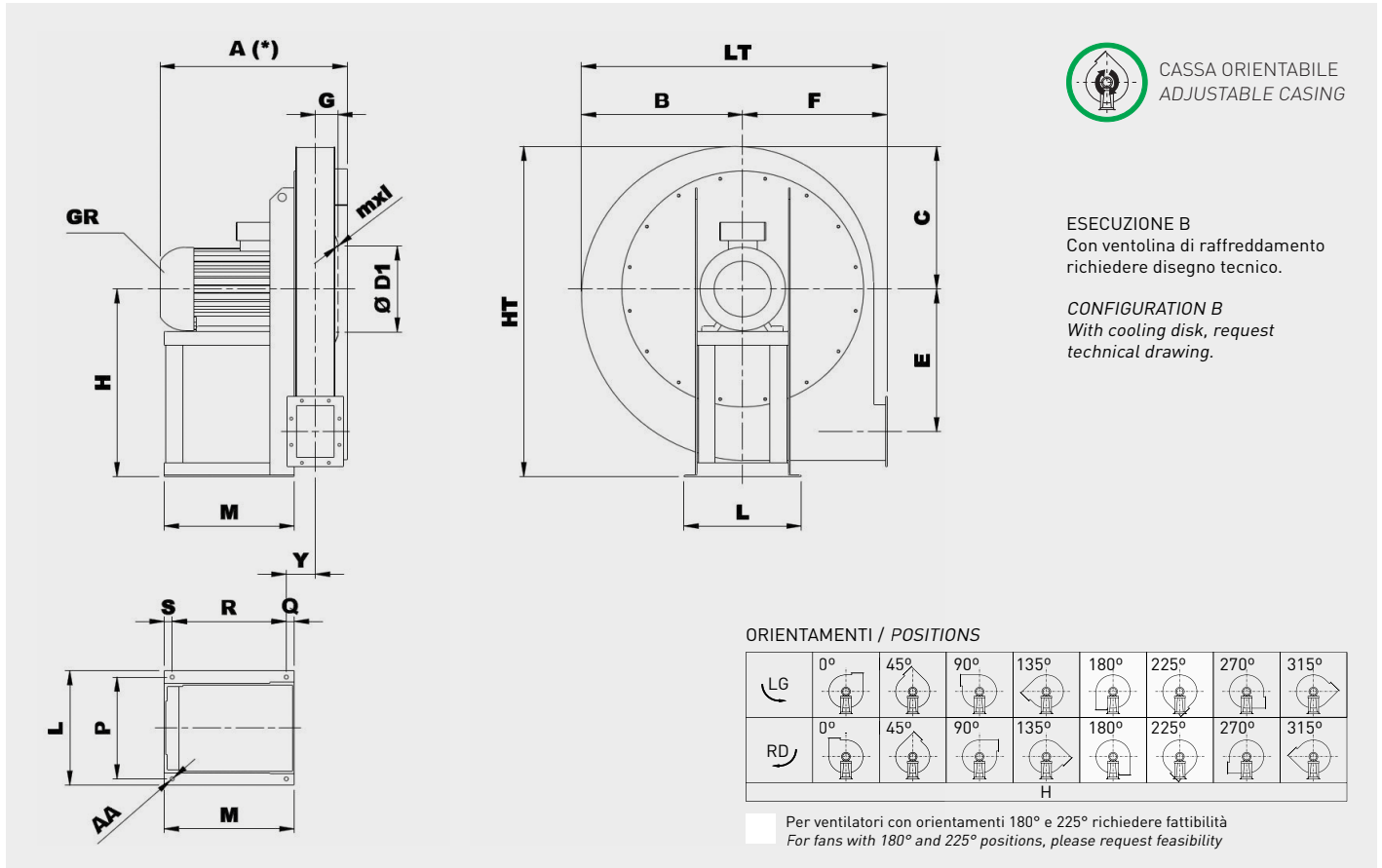
- Fan ducted on both inlet and outlet sides.
- Air volume in m³/h.
- **Psf: Static pressure in Pa.**
- Model - Motor power in kW.
- Example: 801 - 22, 30 or 37
Model - kW

2 POLI - Premente - Modelli dal 401 al 901
2 pole - Outlet - Models from 401 to 901



2 POLI - Aspirante - Modelli dal 401 al 901
2 pole - Inlet - Models from 401 to 901



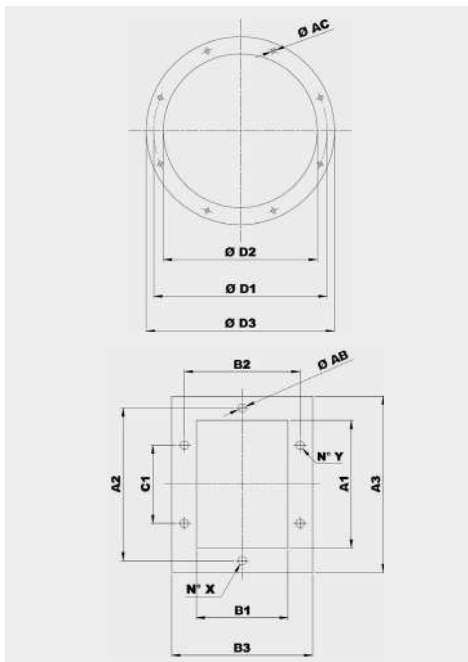
DIMENSIONI (mm) (modelli dal 401 al 901) / DIMENSIONS (mm) (models from 401 to 901)


Tipo Type		Ventilatore Fan											Base Base							
Ventilatore Fan	Motore GR Motor GR	A*	B	C	Ø D1	E	F	G	H	HT	mxl	Y	LT	L	P	M	Q	R	S	Ø AA
FE 401/2 P4A	80B2	370	310	280	182	267	280	46	375	655	M6X20	87	590	225	203	225	45	166	14	10
FE 401/2 P4A	80A2	370	310	280	182	267	280	46	375	655	M6X20	87	590	225	203	225	45	166	14	10
FE 451/2 P4A	90L2	415	345	315	200	298	300	51	400	715	M6X20	107	645	260	234	260	60	183	17	10
FE 451/2 P4A	90S2	415	345	315	200	298	300	51	400	715	M6X20	107	645	260	234	260	60	183	17	10
FE 501/2 P4A	100LA2	460	380	350	219	334	335	55	450	800	M6X20	75	715	324	289	295	23	249	23	12
FE 501/2 P4A	112M2	500	380	350	219	334	335	55	450	800	M6X20	75	715	324	289	310	23	264	23	12
FE 501/2 P4A	90L2	425	380	350	219	334	335	55	450	800	M6X20	112	715	260	234	260	60	183	17	10
FE 502/2 P4A	90S2	425	380	350	219	334	335	55	450	800	M6X20	112	715	260	234	260	60	183	17	10
FE 502/2 P4A	100LA2	460	380	350	219	334	335	55	450	800	M6X20	75	715	324	289	295	23	249	23	12
FE 502/2 P4A	90L2	425	380	350	219	334	335	55	450	800	M6X20	112	715	260	234	260	60	183	17	10
FE 502/2 P4A	112M2	530	430	390	241	379	375	60	500	890	M6X20	80	805	324	289	310	23	264	23	12
FE 561/2 P4A	132SA2	590	430	390	241	379	375	60	500	890	M6X20	80	805	372	337	360	23	314	23	12
FE 561/2 P4A	132SB2	590	430	390	241	379	375	60	500	890	M6X20	80	805	372	337	360	23	314	23	12
FE 562/2 P4A	100LA2	490	430	390	241	379	375	60	500	890	M6X20	80	805	324	289	295	23	249	23	12
FE 562/2 P4A	112M2	530	430	390	241	379	375	60	500	890	M6X20	80	805	324	289	310	23	264	23	12
FE 562/2 P4A	132SA2	590	430	390	241	379	375	60	500	890	M6X20	80	805	372	337	360	23	314	23	12
FE 631/2 P4A	160MR2	715	485	440	265	427	425	68	560	1000	M6X20	91	910	440	395	470	28	414	28	14
FE 631/2 P4A	132MB2	630	485	440	265	427	425	68	560	1000	M6X20	86	910	372	337	360	23	314	23	12
FE 631/2 P4A	132SB2	630	485	440	265	427	425	68	560	1000	M6X20	86	910	372	337	360	23	314	23	12
FE 632/2 P4A	132MB2	630	485	440	265	427	425	68	560	1000	M6X20	86	910	372	337	360	23	314	23	12
FE 632/2 P4A	132SA2	630	485	440	265	427	425	68	560	1000	M6X20	86	910	372	337	360	23	314	23	12
FE 632/2 P4A	132SB2	630	485	440	265	427	425	68	560	1000	M6X20	86	910	372	337	360	23	314	23	12
FE 711/2 P4A	160L2	730	540	490	292	478	475	75	630	1120	M8X25	99	1015	440	395	470	28	414	28	14
FE 711/2 P4A	160M2	730	540	490	292	478	475	75	630	1120	M8X25	99	1015	440	395	470	28	414	28	14
FE 711/2 P4A	180M2	775	540	490	292	478	475	75	630	1120	M8X25	104	1015	488	434	540	33	474	33	17
FE 712/2 P4A	160L2	730	540	490	292	478	475	75	630	1120	M8X25	99	1015	440	395	470	28	414	28	14
FE 712/2 P4A	160M2	730	540	490	292	478	475	75	630	1120	M8X25	99	1015	440	395	470	28	414	28	14
FE 712/2 P4A	160MR2	730	540	490	292	478	475	75	630	1120	M8X25	99	1015	440	395	470	28	414	28	14
FE 801/2 P4A	180M2	785	610	550	332	539	530	82	710	1260	M8X25	112	1140	488	434	540	33	474	33	17
FE 801/2 P4A	200L2	910	610	550	332	539	530	82	710	1260	M8X25	159	1140	568	506	552	80	433	39	19
FE 801/2 P4A	200LR2	910	610	550	332	539	530	82	710	1260	M8X25	159	1140	568	506	552	80	433	39	19
FE 802/2 P4A	160L2	740	610	550	332	539	530	82	710	1260	M8X25	107	1140	440	395	470	28	414	28	14
FE 802/2 P4A	180M2	785	610	550	332	539	530	82	710	1260	M8X25	112	1140	488	434	540	33	474	33	17
FE 802/2 P4A	200LR2	910	610	550	332	539	530	82	710	1260	M8X25	159	1140	568	506	552	80	433	39	19

* In relazione al tipo di motore / Depending on motor type

Tipo Type		Ventilatore Fan											Base Base							
Ventilatore Fan	Motore GR Motor GR	A*	B	C	Ø D1	E	F	G	H	HT	mxl	Y	LT	L	P	M	Q	R	S	Ø AA
FE 901/2 P4A	250M2	1035	685	620	366	608	600	93	800	1420	M8X25	179	1285	676	604	675	90	541	44	19
FE 901/2 P4A	280S2	1190	685	620	366	608	600	93	800	1420	M8X25	189	1285	770	690	765	100	615	50	21
FE 901/2 P4A	225M2	975	685	620	366	608	600	93	800	1420	M8X25	169	1285	616	556	615	80	496	39	19
FE 902/2 P4A	200L2	950	685	620	366	608	600	93	800	1420	M8X25	169	1285	568	506	575	80	456	39	19
FE 902/2 P4A	225M2	975	685	620	366	608	600	93	800	1420	M8X25	169	1285	616	556	615	80	496	39	19
FE 902/2 P4A	250M2	1035	685	620	366	608	600	93	800	1420	M8X25	179	1285	676	604	675	90	541	44	19

* In relazione al tipo di motore / Depending on motor type

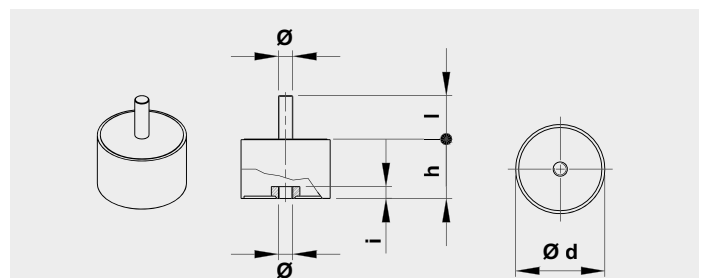


Modello Model	Flangia aspirante Inlet flange					
	Tipo di flangia Flange type	Ø D1	Ø D2	Ø D3	Ø AC	Fori Holes
401	140	182	144	214	8	4
451	160	200	164	234	8	8
501	180	219	184	254	8	8
561	200	241	204	274	8	8
631	224	265	228	298	8	8
711	250	292	254	324	10	8
801	280	332	285	365	10	8
901	315	366	320	400	10	8

Modello Model	Flangia premente Discharge flange										
	Tipo di flangia Flange type	A1	B1	A2	B2	A3	B3	C1	Ø AB	N° X	N° Y
401	100x71	105	76	139	110	165	136	-	10	1+1	1+1
451	112x80	117	85	151	119	177	145	-	10	1+1	1+1
501	125x90	131	95	165	129	191	155	100	10	1+1	2+2
561	140x100	146	105	182	139	216	175	112	12	1+1	2+2
631	160x112	164	117	200	151	234	187	112	12	1+1	2+2
711	180x125	183	131	219	165	253	201	112	12	1+1	2+2
801	200x140	205	146	241	182	275	216	112	12	2+2	2+2
901	224x160	229	164	265	200	299	234	112	12	2+2	2+2

AMMORTIZZATORI / ANTI VIBRATION MOUNTS

Ammortizzatori di serie / Suggested AV mounts	
Ventilatore / Fan	Esecuzione 4 / Arrangement 4
401	4 x AM 20 - 20x20
451	4 x AM 25 - 25x20
501/2	4 x AM 25 - 25x20
561/2	4 x AM 30 - 30x30
631/2	4 x AM 40 - 40x30
711/2	4 x AM 50 - 50x40
801/2	4 x AM 75 - 75x50
901/2	4 x AM 75 - 75x50



Tipo Type	Carico per 4 ammortizzatori Load for 4 AV mounts (kg)	d	h	Ø	l	Peso Weight (kg)
AM20	11÷40	20	20	M6	15	0,02
AM25	41÷80	25	20	M6	18	0,03
AM30	81÷140	30	30	M8	20	0,05
AM40	141÷224	40	30	M8	23	0,10
AM50	225÷315	50	40	M10	28	0,20
AM75	316÷630	75	50	M12	37	0,50