

FE-N



Ventilatore centrifugo direttamente accoppiato. Prodotto in acciaio al carbonio protetto dalla corrosione tramite verniciatura per cataforesi con smalto poliuretano bicomponente RAL 7045.

Esecuzioni standard

- Esecuzione 4: Accoppiamento diretto. Girante calettata direttamente sull'albero del motore B3 che è sostenuto dalla sedia. Temperatura massima dell'aria 100°C. Con ventolina di raffreddamento fino a 220°C.
- Esecuzione 5: Accoppiamento diretto. Girante calettata direttamente sull'albero del Motore B5 sostenuto da un disco fissato sul fianco cassa.
- Esecuzione 8: Accoppiamento a giunto. Girante calettata a sbalzo. Supporto e motore montati su sedia fuori dal circuito dell'aria. Temperatura massima dell'aria 100°C. Con ventolina di raffreddamento fino a 300°C.

Motori

Motori standard da 2 poli ad alta efficienza con alimentazione trifase 230/400V 50Hz fino alla taglia 112 e 400/690V 50Hz per le taglie superiori. Grado di protezione IP55, classe F.

Su richiesta

- Progettazione speciale con diversi materiali costruttivi.
- Versione a 60Hz.
- Verniciatura con RAL diversi dallo standard.
- Parti statiche del ventilatore zincate a caldo.

Direct drive, single inlet centrifugal fan. Manufactured from steel sheet protected with cataforesis primer + polyurethane paint finish RAL 7045.

Standard arrangement

- Arrangement 4: Direct drive. Impeller directly mounted on motor shaft. B3 motor is supported by the pedestal. Max air temperature 100°C. With cooling disk up to 220°C.
- Arrangement 5: Direct drive. Impeller directly mounted on motor shaft. B5 motor is fitted on casing sideplate.
- Arrangement 8: Flexible coupling. Overhung impeller. Support and motor mounted on a base outside the air stream. Max air temperature 100°C. With cooling disk up to 300°C.

Motori

2 pole, high efficiency, three-phase 230/400V 50Hz up to motor size 112 and 400/690V 50Hz for higher motors. IP55, Class F protection.

On request

- Manufactured from different materials.
- 60 Hz versions.
- Painted in different RAL colour.
- Hot dip galvanized static parts.
- Corrosion proof construction.
- Wear proof construction.
- Motors for special applications.

- Soluzioni con materiali resistenti alla corrosione.
- Versione con materiali antiusura.
- Motori elettrici per applicazioni speciali.
- Motori elettrici adatti per VSD.
- Possibilità di configurazione con svariati accessori tra cui: Giunti antivibranti, portello d'ispezione, tappo di scarico, ammortizzatori, reti di protezione, filtro, silenziatore, regolatore di portata, valvole e serrande.
- Costruzioni a tenuta.
- Coibentazione.

Versioni ATEX

Su richiesta ventilatori installati in luogo con pericolo di esplosione conformi alla direttiva 2014/34/UE (ATEX): Temperatura ambiente tra -20°C/+60°C, pressione ambiente (assoluta) tra 0,8bar/1,1bar, in accordo con EN 14986.

• Gas:

- ⊗ 2G IIB T2-T3-T4*
- ⊗ 2G IIB+H2 T2-T3-T4*
- ⊗ 3G IIB T2-T3-T4*
- ⊗ 3G IIB+H2 T2-T3-T4*

• Polvere non conduttiva:

- ⊗ 2D IIIC T125°C*-T135°C*-T195°C-T295°C
- ⊗ 3D IIIB T125°C*-T135°C*-T195°C-T295°C

• Polvere conduttiva (con motore IP65 IIIC):

- ⊗ 2D IIIC T125°C*-T135°C*-T195°C-T295°C
- ⊗ 3D IIIC T125°C*-T135°C*-T195°C-T295°C

* Richiesta fattibilità tecnica.

• Motors suitable for VSD.

- Accessories: Flexible joints, inspection door, casing drain, AV-mounts, protection nets, filter, silencer, inlet discharge governor, valves, dampers.
- Gas tight construction.
- Thermal insulation.

ATEX versions

On request, explosion proof version fans in accordance with 2014/34/UE (ATEX directive): Ambient temperature -20°C to +60°C, ambient pressure (abs.) 0,8 bar to 1,1 bar according to EN 14986.

• Gas:

- ⊗ 2G IIB T2-T3-T4*
- ⊗ 2G IIB+H2 T2-T3-T4*
- ⊗ 3G IIB T2-T3-T4*
- ⊗ 3G IIB+H2 T2-T3-T4*

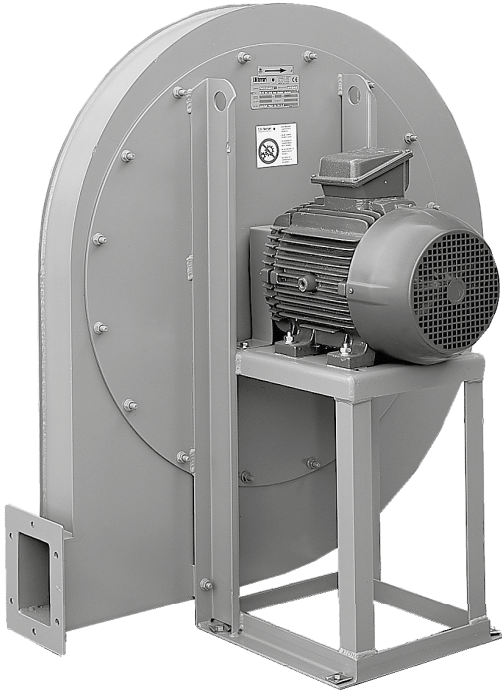
• Non-conductive dust:

- ⊗ 2D IIIC T125°C*-T135°C*-T195°C-T295°C
- ⊗ 3D IIIB T125°C*-T135°C*-T195°C-T295°C

• Conductive dust (compulsory IP65 IIIC motor):

- ⊗ 2D IIIC T125°C*-T135°C*-T195°C-T295°C
- ⊗ 3D IIIC T125°C*-T135°C*-T195°C-T295°C

* Requested technical feasibility



Girante con pale negative
Backward curved impeller

QUADRO DI APPLICAZIONE
TABLE OF APPLICATIONS

Tipologia del fluido Air Type	Quantità di polvere Dust quantity (mg/m ³)
Aria pulita Clean air	< 50



GIRANTE A PALE NEGATIVE AD ALTA PRESSIONE - ACCOPPIAMENTO DIRETTO
HIGH PRESSURE BACKWARD BLADES IMPELLER - DIRECT DRIVE

CARATTERISTICHE TECNICHE / TECHNICAL FEATURES

È essenziale verificare che le caratteristiche elettriche (tensione, intensità, frequenza, ecc.) di targa del motore siano compatibili con l'impianto elettrico di installazione.

Please, check that electrical features (voltage, current, frequency, etc.) are suitable with your installation.

Modello Model	Taglia motore Motor size	Velocità Speed (r.p.m.)	Potenza motore Motor power (kW)	Intensità di corrente massima assorbita 400V Maximum absorbed current 400V (A)	Portata massima Maximum airflow (m ³ /h)	Pressione sonora a 1m Sound pressure level at 1 m (dB(A)) ⁽¹⁾	Peso Weight (kg) ⁽²⁾	Momento di inerzia Moment of inertia (kg·m ²) ⁽³⁾
2 POLI / 2 POLE								
FE 502/2 N4A	80B2	2840	1,1	2,33	720	74	66	0,28
FE 502/2 N4A	90S2	2840	1,5	3,07	1.080	76	69	0,28
FE 501/2 N4A	90S2	2840	1,5	3,07	860	76	69	0,30
FE 501/2 N4A	90L2	2850	2,2	4,43	1.410	76	73	0,30
FE 562/2 N4A	90S2	2840	1,5	3,07	670	78	98	0,45
FE 562/2 N4A	90L2	2850	2,2	4,43	1.180	78	101	0,45
FE 562/2 N4A	100LA2	2900	3,0	5,77	1.690	79	109	0,45
FE 561/2 N4A	90L2	2850	2,2	4,43	780	79	103	0,55
FE 561/2 N4A	100LA2	2900	3,0	5,77	1.380	80	111	0,55
FE 561/2 N4A	112M2	2910	4,0	7,50	1.980	80	116	0,55
FE 632/2 N4A	100LA2	2900	3,0	5,77	930	81	132	0,80
FE 632/2 N4A	112M2	2910	4,0	7,50	1.620	81	137	0,80
FE 632/2 N4A	132SA2	2890	5,5	10,10	2.700	81	151	0,80
FE 631/2 N4A	112M2	2910	4,0	7,50	1.120	82	140	0,93
FE 631/2 N4A	132SA2	2890	5,5	10,10	2.000	86	154	0,93
FE 631/2 N4A	132SB2	2890	7,5	13,90	2.870	86	160	0,93
FE 712/2 N4A	132SB2	2935	7,5	13,90	2.430	89	193	1,40
FE 712/2 N4A	132MB2	2900	9,2	16,60	3.820	87	200	1,40
FE 711/2 N4A	132MB2	2900	9,2	16,60	2.340	87	204	1,70
FE 711/2 N4A	160MR2	2930	11,0	18,70	3.250	88	228	1,70
FE 711/2 N4A	160M2	2935	15,0	25,40	4.150	88	234	1,70
FE 802/2 N4A	160MR2	2930	11,0	18,70	4.030	89	265	2,30
FE 802/2 N4A	160M2	2935	15,0	25,40	4.420	89	271	2,30
FE 802/2 N4A	160L2	2935	18,5	33,30	5.400	89	282	2,30
FE 801/2 N4A	160M2	2935	15,0	25,40	2.630	89	276	2,80
FE 801/2 N4A	160L2	2935	18,5	33,30	3.950	89	287	2,80
FE 801/2 N4A	180M2	2940	22,0	39,00	6.050	91	309	2,80
FE 902/2 N4A	160L2	2935	18,5	33,30	3.810	90	404	4,00
FE 902/2 N4A	180M2	2940	22,0	39,00	3.810	92	426	4,00
FE 902/2 N4A	200LR2	2960	30,0	53,50	6.840	92	541	4,00
FE 901/2 N4A	180M2	2940	22,0	39,00	2.570	93	432	4,50
FE 901/2 N4A	200LR2	2960	30,0	53,50	4.820	93	547	4,50
FE 901/2 N4A	200L2	2960	37,0	65,60	8.560	93	558	4,50
FE 1002/2 N4A	200L2	2960	37,0	65,60	5.350	94	634	7,00
FE 1002/2 N4A	225M2	2960	45,0	77,60	7.610	94	678	7,00
FE 1002/2 N4A	250M2	2960	55,0	93,50	9.540	94	750	7,00
FE 1001/2 N4A	225M2	2960	45,0	77,60	5.100	94	685	8,50
FE 1001/2 N4A	250M2	2960	55,0	93,50	7.650	94	757	8,50
FE 1001/2 N4A	280S2	2960	75,0	126,00	11.720	94	856	8,50
FE 1122/2 N4A	250M2	2960	55,0	93,50	5.670	96	864	10,50
FE 1122/2 N4A	280S2	2960	75,0	126,00	9.360	96	963	10,50
FE 1122/2 N4A	280M2	2960	90,0	151,00	13.500	96	996	10,50
FE 1121/2 N4A	280S2	2960	75,0	126,00	5.780	97	971	12,80
FE 1121/2 N4A	280M2	2960	90,0	151,00	9.420	97	1.004	12,80
FE 1121/2 N4A	315S2	2970	110,0	186,00	16.710	97	1.163	12,80

¹ Misurata in premente / Measured with duct on discharge

Tolleranza di +3dB(A), misurata nel massimo punto di efficienza / Noise level tolerance +3 dB(A), measured in the maximum efficiency point

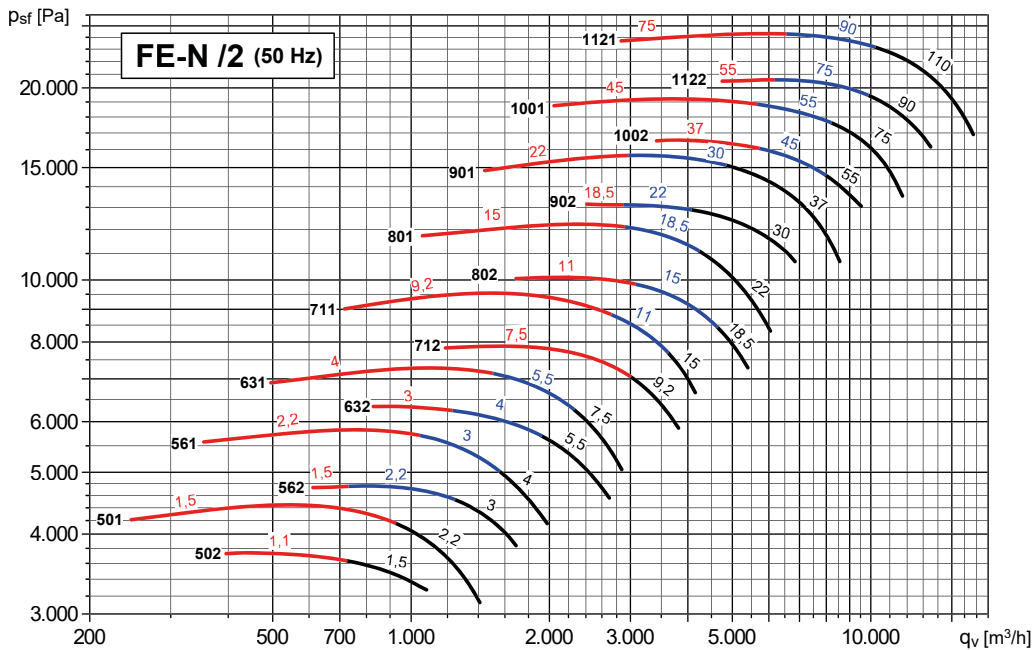
² Con motore incluso e per gli orientamenti LG270 o RD270 / With motor included and for LG270 or RD270 position

³ Momento di inerzia della girante / Impeller's moment of inertia

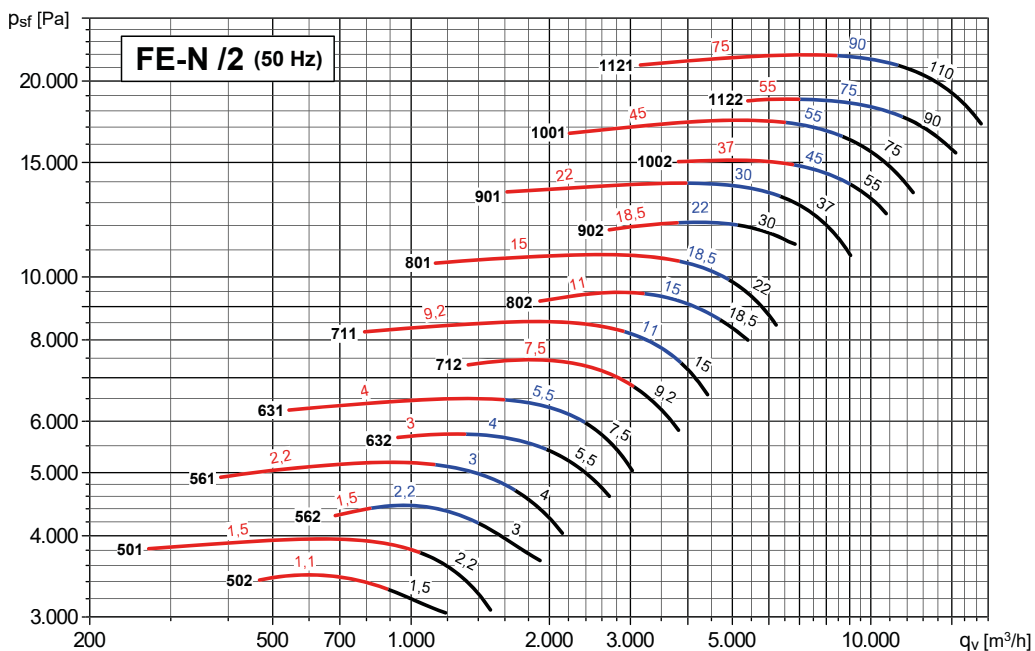
CURVA CARATTERISTICA (in premente/in aspirante) / PERFORMANCE CURVES (at outlet/inlet)

- Test effettuati con ventilatore canalizzato sia in aspirante che in premente.
 - Portata in m³/h.
 - **Psf: Pressione statica in Pa.**
 - Modello - Potenza del motore in kW.
 - Esempio: 901 - 22, 30 o 37
Modello - kW
- Fan ducted on both inlet and outlet sides.
 - Air volume in m³/h.
 - **Psf: Static pressure in Pa.**
 - Model - Motor power in kW.
 - Example: 901 - 22, 30 or 37
Model - kW

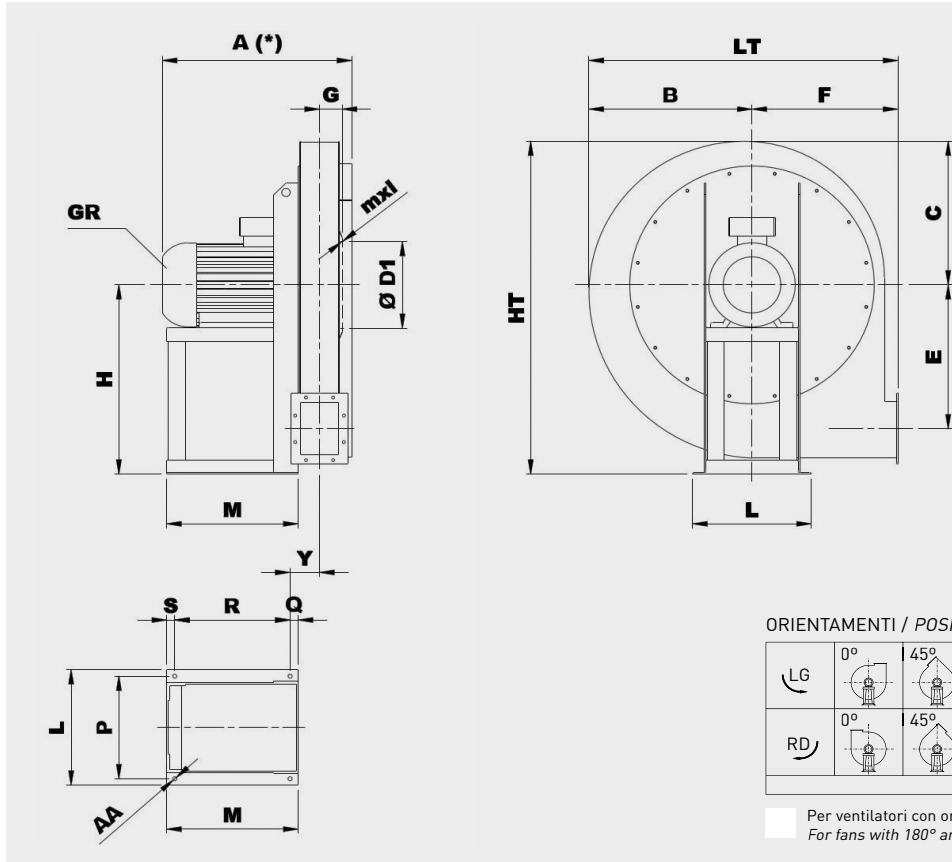
2 POLI - Premente - Modelli dal 501 al 1121
2 pole - Outlet - Models from 501 to 1121




2 POLI - Aspirante - Modelli dal 501 al 1121
2 pole - Inlet - Models from 501 to 1121



DIMENSIONI (mm) / DIMENSIONS (mm)





CASSA ORIENTABILE
ADJUSTABLE CASING

ESECUZIONE B
Con ventolina di raffreddamento
richiedere disegno tecnico.

CONFIGURATION B
With cooling disk, request
technical drawing.

ORIENTAMENTI / POSITIONS

	0°	45°	90°	135°	180°	225°	270°	315°
LG								
RD								

Per ventilatori con orientamenti 180° e 225° richiedere fattibilità
For fans with 180° and 225° positions, please request feasibility

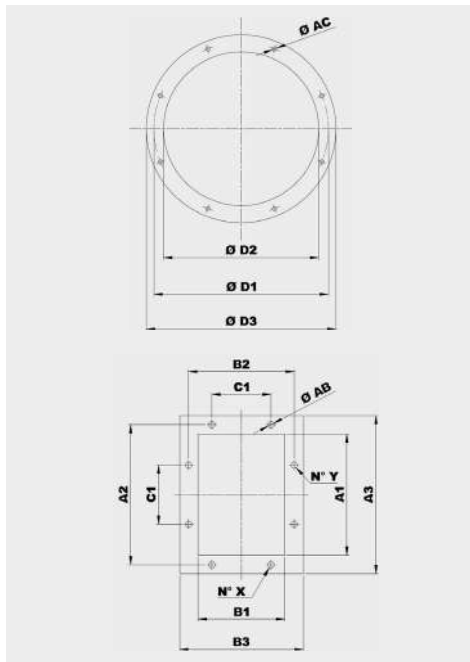
Tipo Type		Ventilatore Fan											Base Base							
Ventilatore Fan	Motore GR Motor GR	A*	B	C	Ø D1	E	F	G	H	HT	mxl	Y	LT	L	P	M	Q	R	S	Ø AA
FE 501/2 N4A	90L2	435	380	350	219	334	335	55	450	800	M6X20	112	715	260	234	260	60	183	17	10
FE 501/2 N4A	90S2	410	380	350	219	334	335	55	450	800	M6X20	112	715	260	234	260	60	183	17	10
FE 502/2 N4A	80B2	400	380	350	219	334	335	55	450	800	M6X20	97	715	225	203	225	45	166	14	10
FE 502/2 N4A	90S2	410	380	350	219	334	335	55	450	800	M6X20	112	715	260	234	260	60	183	17	10
FE 561/2 N4A	90L2	465	430	390	241	379	375	60	500	890	M6X20	117	805	260	234	260	60	183	17	10
FE 561/2 N4A	100LA2	500	430	390	241	379	375	60	500	890	M6X20	80	805	324	289	295	23	249	23	12
FE 561/2 N4A	112M2	540	430	390	241	379	375	60	500	890	M6X20	80	805	324	289	310	23	264	23	12
FE 562/2 N4A	100LA2	500	430	390	241	379	375	60	500	890	M6X20	80	805	324	289	295	23	249	23	12
FE 562/2 N4A	90L2	465	430	390	241	379	375	60	500	890	M6X20	117	805	260	234	260	60	183	17	10
FE 562/2 N4A	90S2	440	430	390	241	379	375	60	500	890	M6X20	117	805	260	234	260	60	183	17	10
FE 631/2 N4A	132SA2	600	485	440	265	427	425	68	560	1000	M6X20	86	910	372	337	360	23	314	23	12
FE 631/2 N4A	112M2	580	485	440	265	427	425	68	560	1000	M6X20	86	910	324	289	310	23	264	23	12
FE 631/2 N4A	132SB2	600	485	440	265	427	425	68	560	1000	M6X20	86	910	372	337	360	23	314	23	12
FE 632/2 N4A	112M2	580	485	440	265	427	425	68	560	1000	M6X20	86	910	324	289	310	23	264	23	12
FE 632/2 N4A	132SA2	600	485	440	265	427	425	68	560	1000	M6X20	86	910	372	337	360	23	314	23	12
FE 632/2 N4A	100LA2	540	485	440	265	427	425	68	560	1000	M6X20	86	910	324	289	295	23	249	23	12
FE 711/2 N4A	132MB2	650	540	490	292	478	475	75	630	1120	M8X25	94	1015	372	337	360	23	314	23	12
FE 711/2 N4A	160M2	735	540	490	292	478	475	75	630	1120	M8X25	99	1015	440	395	470	28	414	28	14
FE 711/2 N4A	160MR2	735	540	490	292	478	475	75	630	1120	M8X25	99	1015	440	395	470	28	414	28	14
FE 712/2 N4A	132MB2	650	540	490	292	478	475	75	630	1120	M8X25	94	1015	372	337	360	23	314	23	12
FE 712/2 N4A	132SB2	610	540	490	292	478	475	75	630	1120	M8X25	94	1015	372	337	360	23	314	23	12
FE 712/2 N4A	160MR2	735	540	490	292	478	475	75	630	1120	M8X25	99	1015	440	395	470	28	414	28	14
FE 801/2 N4A	160L2	750	610	550	332	539	530	82	710	1260	M8X25	107	1140	440	395	470	28	414	28	14
FE 801/2 N4A	160M2	750	610	550	332	539	530	82	710	1260	M8X25	107	1140	440	395	470	28	414	28	14
FE 801/2 N4A	180M2	790	610	550	332	539	530	82	710	1260	M8X25	112	1140	488	434	540	33	474	33	17
FE 802/2 N4A	160L2	750	610	550	332	539	530	82	710	1260	M8X25	107	1140	440	395	470	28	414	28	14
FE 802/2 N4A	160M2	750	610	550	332	539	530	82	710	1260	M8X25	107	1140	440	395	470	28	414	28	14
FE 802/2 N4A	160MR2	750	610	550	332	539	530	82	710	1260	M8X25	107	1140	440	395	470	28	414	28	14
FE 901/2 N4A	180M2	835	685	620	366	608	600	93	800	1420	M8X25	122	1285	488	434	540	33	474	33	17
FE 901/2 N4A	200L2	960	685	620	366	608	600	93	800	1420	M8X25	169	1285	568	506	575	80	456	39	19
FE 901/2 N4A	200LR2	960	685	620	366	608	600	93	800	1420	M8X25	169	1285	568	506	575	80	456	39	19
FE 901/2 N4A	225M2	927	685	620	366	608	600	93	800	1420	M8X25	169	1285	616	556	615	80	496	39	19
FE 902/2 N4A	200LR2	960	685	620	366	608	600	93	800	1420	M8X25	169	1285	568	506	575	80	456	39	19
FE 902/2 N4A	160L2	790	685	620	366	608	600	93	800	1420	M8X25	117	1285	440	395	470	28	414	28	14
FE 902/2 N4A	180M2	835	685	620	366	608	600	93	800	1420	M8X25	122	1285	488	434	540	33	474	33	17

* In relazione al tipo di motore / Depending on motor type

GIRANTE A PALE NEGATIVE AD ALTA PRESSIONE - ACCOPPIAMENTO DIRETTO
HIGH PRESSURE BACKWARD BLADES IMPELLER - DIRECT DRIVE


Tipo Type		Ventilatore Fan											Base Base							
Ventilatore Fan	Motore GR Motor GR	A*	B	C	Ø D1	E	F	G	H	HT	mxl	Y	LT	L	P	M	Q	R	S	Ø AA
FE 1001/2 N4A	250M2	1060	760	690	405	681	670	103	900	1590	M8X25	190	1430	676	604	675	90	541	44	19
FE 1001/2 N4A	280S2	1210	760	690	405	681	670	103	900	1590	M8X25	200	1430	770	690	765	100	615	50	21
FE 1001/2 N4A	225M2	1000	760	690	405	681	670	103	900	1590	M8X25	180	1430	616	556	615	80	496	39	19
FE 1002/2 N4A	200L2	970	760	690	405	681	670	103	900	1590	M8X25	180	1430	568	506	575	80	456	39	19
FE 1002/2 N4A	225M2	1000	760	690	405	681	670	103	900	1590	M8X25	180	1430	616	556	615	80	496	39	19
FE 1002/2 N4A	250M2	1060	760	690	405	681	670	103	900	1590	M8X25	190	1430	676	604	675	90	541	44	19
FE 1121/2 N4A	280M2	1225	850	760	448	766	750	114	1000	1760	M8X25	212	1600	770	690	757	100	607	50	21
FE 1121/2 N4A	280S2	1225	850	760	448	766	750	114	1000	1760	M8X25	212	1600	770	690	757	100	607	50	21
FE 1121/2 N4A	315S2	1235	850	760	448	766	750	114	1000	1760	M8X25	222	1600	850	760	867	110	702	55	21
FE 1122/2 N4A	250M2	1075	850	760	448	766	750	114	1000	1760	M8X25	202	1600	676	604	667	90	533	44	19
FE 1122/2 N4A	280M2	1225	850	760	448	766	750	114	1000	1760	M8X25	212	1600	770	690	757	100	607	50	21
FE 1122/2 N4A	280S2	1225	850	760	448	766	750	114	1000	1760	M8X25	212	1600	770	690	757	100	607	50	21

* In relazione al tipo di motore / Depending on motor type



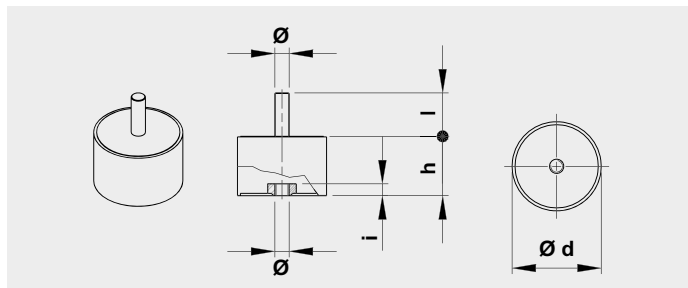
Modello Model	Flangia aspirante Inlet flange					
	Tipo di flangia Flange type	Ø D1	Ø D2	Ø D3	Ø AC	Fori Holes
501	180	219	184	254	8	8
561	200	241	204	274	8	8
631	224	265	228	298	8	8
711	250	292	254	324	10	8
801	280	332	285	365	10	8
901	315	366	320	400	10	8
1001	355	405	360	440	10	8
1121	400	448	405	485	10	12

Modello Model	Flangia premente Discharge flange										
	Tipo di flangia Flange type	A1	B1	A2	B2	A3	B3	C1	Ø AB	N°X	N°Y
501	125x90	131	95	165	129	191	155	100	10	1+1	2+2
561	140x100	146	105	182	139	216	175	112	12	1+1	2+2
631	160x112	164	117	200	151	234	187	112	12	1+1	2+2
711	180x125	183	131	219	165	253	201	112	12	1+1	2+2
801	200x140	205	146	241	182	275	216	112	12	2+2	2+2
901	224x160	229	164	265	200	299	234	112	12	2+2	2+2
1001	250x180	256	183	292	219	326	253	112	12	2+2	3+3
1121	280x200	288	205	332	249	368	285	125	12	2+2	3+3

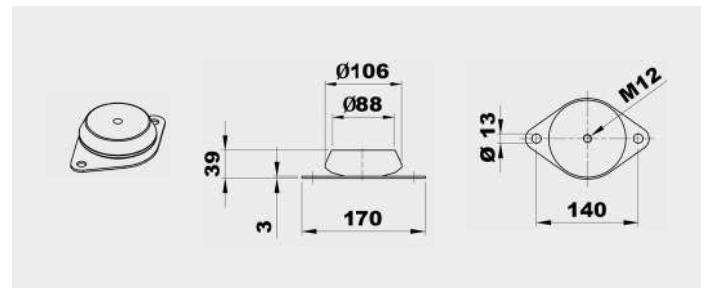
GIRANTE A PALE NEGATIVE AD ALTA PRESSIONE - ACCOPPIAMENTO DIRETTO
HIGH PRESSURE BACKWARD BLADES IMPELLER - DIRECT DRIVE

AMMORTIZZATORI / ANTI VIBRATION MOUNTS

Ammortizzatori di serie / Suggested AV mounts	
Ventilatore / Fan	Esecuzione 4 / Arrangement 4
501/2	4 x AM25 - 25 x 20
561/2	4 x AM30 - 30 x 30
631/2	4 x AM40 - 40 x 30
711/2	4 x AM50 - 50 x 40
801/2	4 x AM75 - 75 x 50
901/2	4 x AM75 - 75 x 50
1001/2	4 x AZ 39 - 140 x 39
1121/2	4 x AZ 39 - 140 x 39

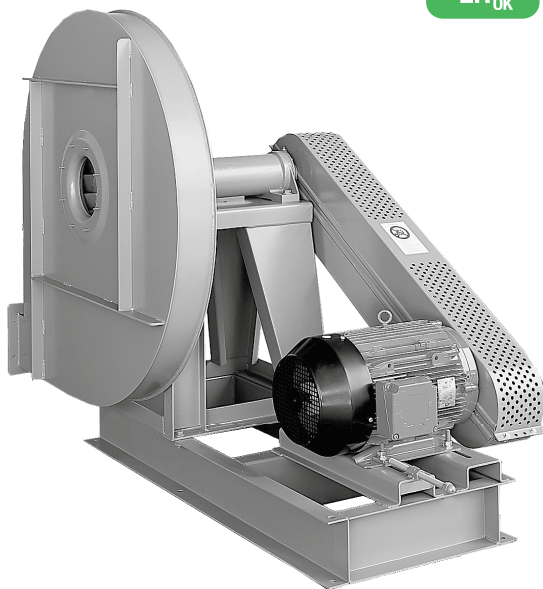


Tipo Type	Carico per 4 ammortizzatori Load for 4 AV mounts (kg)	d	h	Ø	l	Peso Weight (kg)
AM25	41÷80	25	20	M6	18	0,03
AM30	81÷140	30	30	M8	20	0,05
AM40	141÷224	40	30	M8	23	0,10
AM50	225÷315	50	40	M10	28	0,20
AM75	316÷630	75	50	M12	37	0,50



Tipo Type	Carico per 4 ammortizzatori Load for 4 AV mounts (kg)	Peso Weight (kg)
AZ 39	631÷1250	0,7

FE-N



Girante con pale negative
Backward curved impeller

Ventilatore centrifugo con accoppiamento a trasmissione. Prodotto in acciaio al carbonio protetto dalla corrosione tramite verniciatura per cataforesi con smalto poliuretano bicomponente RAL 7045.

Esecuzioni standard

- Esecuzione 1: Accoppiamento a cinghie. Girante calettata a sbalzo. Supporto montato su sede fuori dal circuito dell'aria. Albero nudo senza trasmissione e senza motore. Temperatura massima dell'aria 100°C. Con ventolina di raffreddamento fino a 300°C.
- Esecuzione 9: Accoppiamento a cinghie. Girante calettata a sbalzo. Supporto e trasmissione montati su sedi fuori dal circuito dell'aria. Motore sostenuto da una bandiera fissata sul fianco della sedia. Temperatura massima dell'aria 100°C. Con ventolina di raffreddamento fino a 300°C.
- Esecuzione 12: Accoppiamento a cinghie. Girante calettata a sbalzo. Supporto e trasmissione montati su sedi fuori dal circuito dell'aria. Motore e ventilatore sostenuti da un telaio di fondazione. Temperatura massima dell'aria 100°C. Con ventolina di raffreddamento fino a 300°C.

Motori

Motori standard da 2, 4, 6 poli ad alta efficienza con alimentazione trifase 230/400V 50Hz fino alla taglia 112 e 400/690V 50Hz per le taglie superiori. Grado di protezione IP55, classe F. La velocità del motore viene scelta in base al calcolo della trasmissione.

Belt drive, single inlet centrifugal fan. Manufactured from steel sheet protected with cataforesis primer + polyurethane paint finish RAL 7045.

Standard arrangement

- Arrangement 1: Belt drive. Overhung impeller. Support mounted on a base outside the air stream. Bare shaft without transmission and motor. Max air temperature 100°C. With cooling disk up to 300°C.
- Arrangement 9: Belt drive. Overhung impeller. Support and transmission mounted on a base outside the air stream. Motor fixed aside the support frame. Max air temperature 100°C. With cooling disk up to 300°C.
- Arrangement 12: Belt drive. Overhung impeller. Support and transmission mounted on a base outside the air stream. Motor and fan fitted on the base frame. Max air temperature 100°C. With cooling disk up to 300°C.

Motors

2, 4 or 6 pole, high efficiency (the rpm of each motor will be adapted according to the calculation for each drive), three-phase 230/400V 50Hz up to motor size 112 and 400/690V 50Hz for higher motors. IP55, Class F protection.

Su richiesta

- Progettazione speciale con diversi materiali costruttivi.
- Versione a 60Hz.
- Verniciatura con RAL diversi dallo standard.
- Parti statiche del ventilatore zincate a caldo.
- Soluzioni con materiali resistenti alla corrosione.
- Versione con materiali antiusura.
- Motori elettrici per applicazioni speciali.
- Motori elettrici adatti per VSD.
- Possibilità di configurazione con svariati accessori tra cui: Giunti antivibranti, portello d'ispezione, tappo di scarico, ammortizzatori, reti di protezione, filtro, silenziatore, regolatore di portata, valvole e serrande.
- Coibestazioni a tenuta.
- Coibestazione.

Versioni ATEX

Su richiesta ventilatori installati in luogo con pericolo di esplosione conformi alla direttiva 2014/34/UE (ATEX): Temperatura ambiente tra -20°C/+60°C, pressione ambiente (assoluta) tra 0,8bar/1,1bar, in accordo con EN 14986.

- Gas:
 - ⊗ 2G IIB T2-T3
 - ⊗ 2G IIB+H2 T2-T3
 - ⊗ 3G IIB T2-T3
 - ⊗ 3G IIB+H2 T2-T3
- Polvere non conduttiva:
 - ⊗ 2D IIIB T195°C-T295°C
 - ⊗ 3D IIIB T195°C-T295°C
- Polvere conduttiva (con motore IP65 IIIC):
 - ⊗ 2D IIIC T195°C-T295°C
 - ⊗ 3D IIIC T195°C-T295°C

On request

- Manufactured from different materials.
- 60 Hz versions.
- Painted in different RAL colour.
- Hot dip galvanized static parts.
- Corrosion proof construction.
- Wear proof construction.
- Motors for special applications.
- Motors suitable for VSD.
- Accessories: Flexible joints, inspection door, casing drain, AV-mounts, protection nets, filter, silencer, inlet discharge governor, valves, dampers.
- Gas tight construction.
- Thermal insulation.

ATEX versions

On request, explosion proof version fans in accordance with 2014/34/UE (ATEX directive):

Ambient temperature -20°C to +60°C, ambient pressure (abs.) 0,8 bar to 1,1 bar according to EN 14986.

- Gas:
 - ⊗ 2G IIB T2-T3
 - ⊗ 2G IIB+H2 T2-T3
 - ⊗ 3G IIB T2-T3
 - ⊗ 3G IIB+H2 T2-T3
- Non-conductive dust:
 - ⊗ 2D IIIB T195°C-T295°C
 - ⊗ 3D IIIB T195°C-T295°C
- Conductive dust (compulsory IP65 IIIC motor):
 - ⊗ 2D IIIC T195°C-T295°C
 - ⊗ 3D IIIC T195°C-T295°C

QUADRO DI APPLICAZIONE TABLE OF APPLICATIONS

Tipologia del fluido Air Type	Quantità di polvere Dust quantity (mg/m ³)
Aria pulita Clean air	< 50



GIRANTE A PALE NEGATIVE AD ALTA PRESSIONE - ACCOPPIAMENTO A TRASMISSIONE
HIGH PRESSURE BACKWARD CURVED IMPELLER - BELT DRIVE

CARATTERISTICHE TECNICHE / TECHNICAL FEATURES

È essenziale verificare che le caratteristiche elettriche (tensione, intensità, frequenza, ecc.) di targa del motore siano compatibili con l'impianto elettrico di installazione.

Please, check that electrical features (voltage, current, frequency, etc.) are suitable with your installation.

Modello Model	Portata massima Maximum airflow (m ³ /h)	Potenza motore máxima Maximum motor power (kW)	Peso Weight (kg) ⁽¹⁾	Momento di inerzia Moment of inertia (kg·m ²) ⁽²⁾
FE 501 N1A	2.230	4,0	68	0,30
FE 561 N1A	2.720	5,5	90	0,55
FE 631 N1A	3.980	9,2	130	0,93
FE 711 N1A	5.020	11,0	175	1,70
FE 801 N1A	7.300	15,0	220	2,80
FE 901 N1A	9.110	30,0	375	4,50
FE 1001 N1A	12.470	37,0	455	8,50
FE 1121 N1A	15.750	55,0	590	12,80

¹ Per l'esecuzione 1 e orientamenti LG270 e RD270 / For arrangement 1 and LG270 or RD270 position

² Momento di inerzia della girante / Impeller's moment of inertia

SUPPORTI DI SERIE 1 / STANDARD SUPPORT 1

Modello Model	501-561	631	711-801	901	1001	1121
Tipo di supporto Support type	ST 80 A28	ST 90 A38	ST 100 A42	ST 110 B48	ST 120 B48	ST 130 B55

Vedi informazioni addizionali alla fine del catalogo / See additional information at the end of the catalog

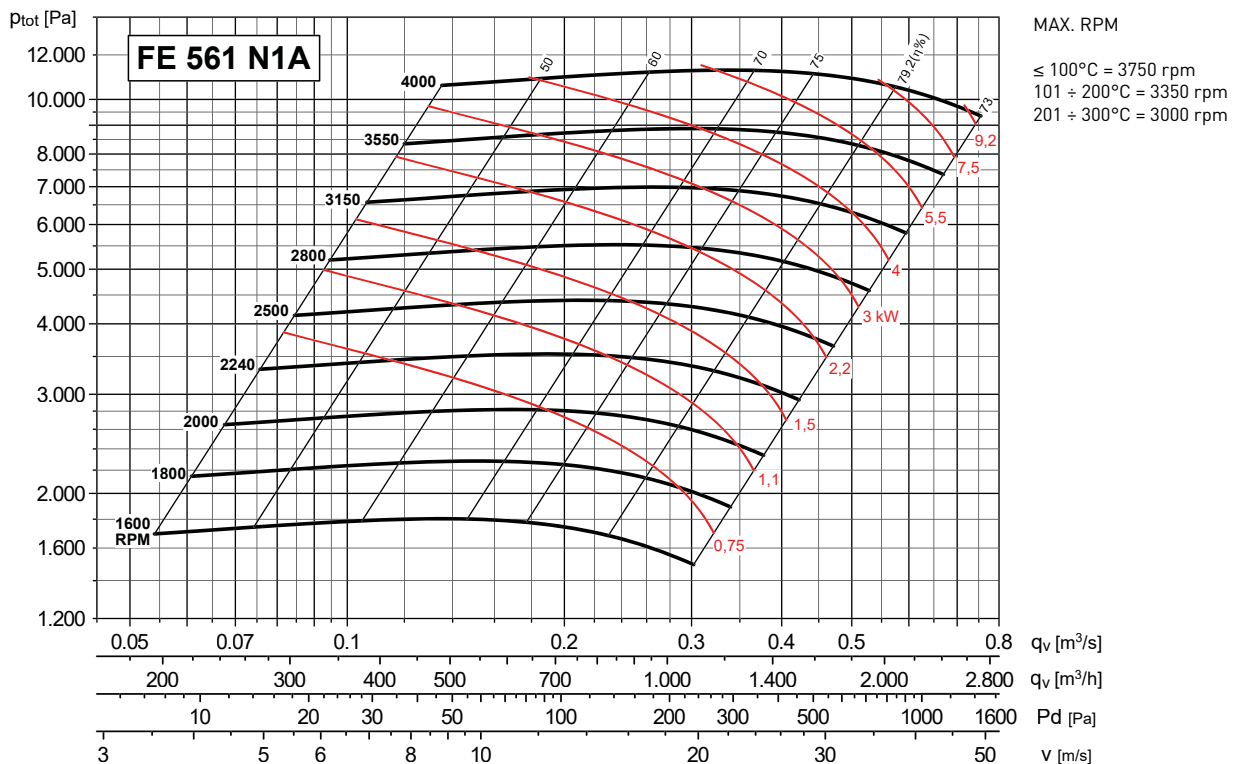
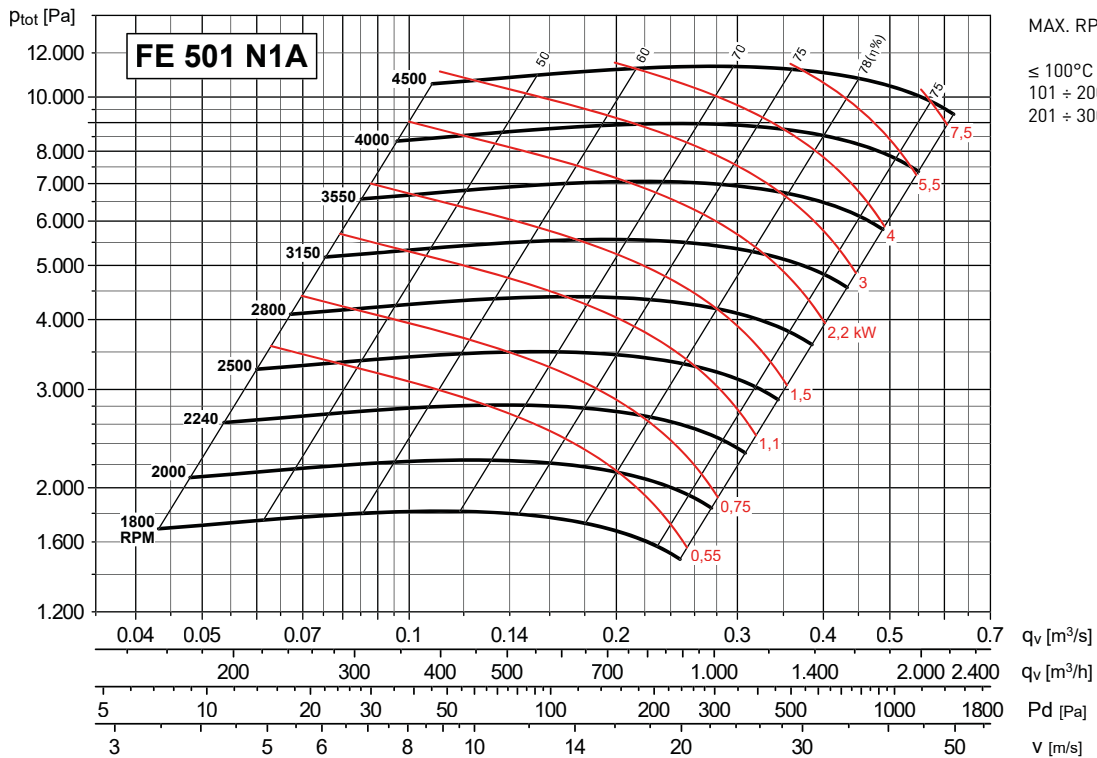
LIMITE GRANDEZZA MOTORE ESECUZIONE 9 / MOTOR SIZE LIMIT FOR ARRANGEMENT 9

Modello Model	501-631	711-901	1001-1121
Taglia motore Motor size	≤ 132 M2	≤ 160 L2	≤ 180 L2-4



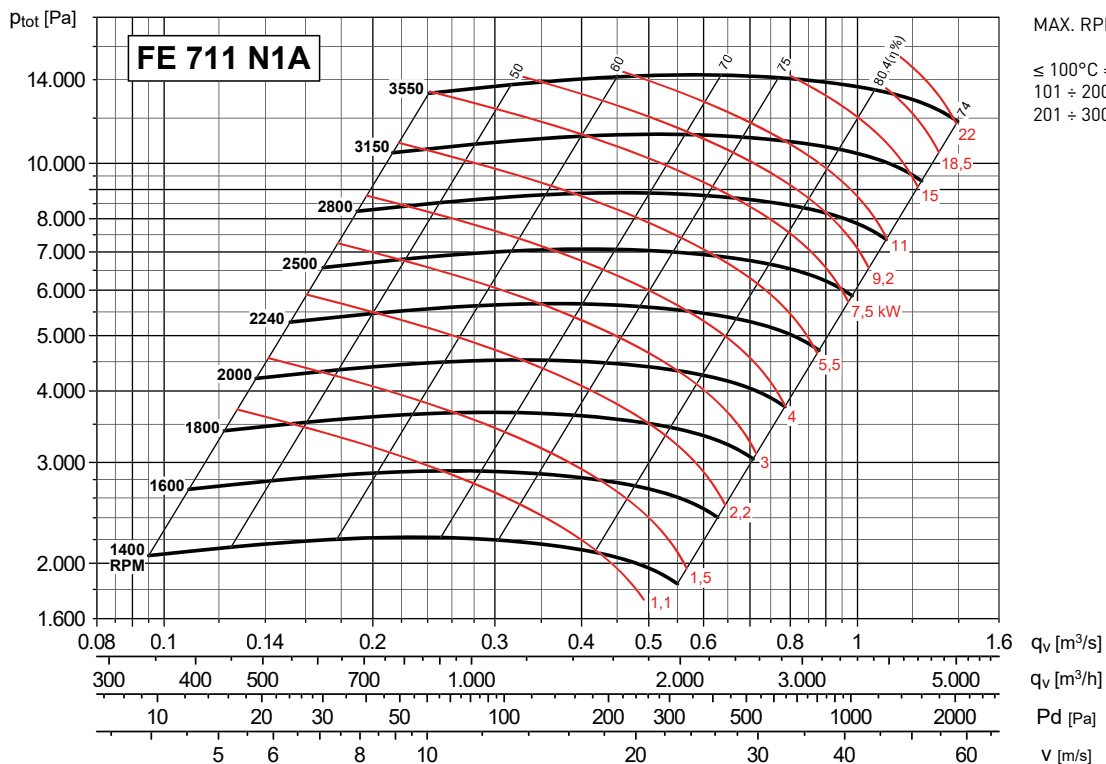
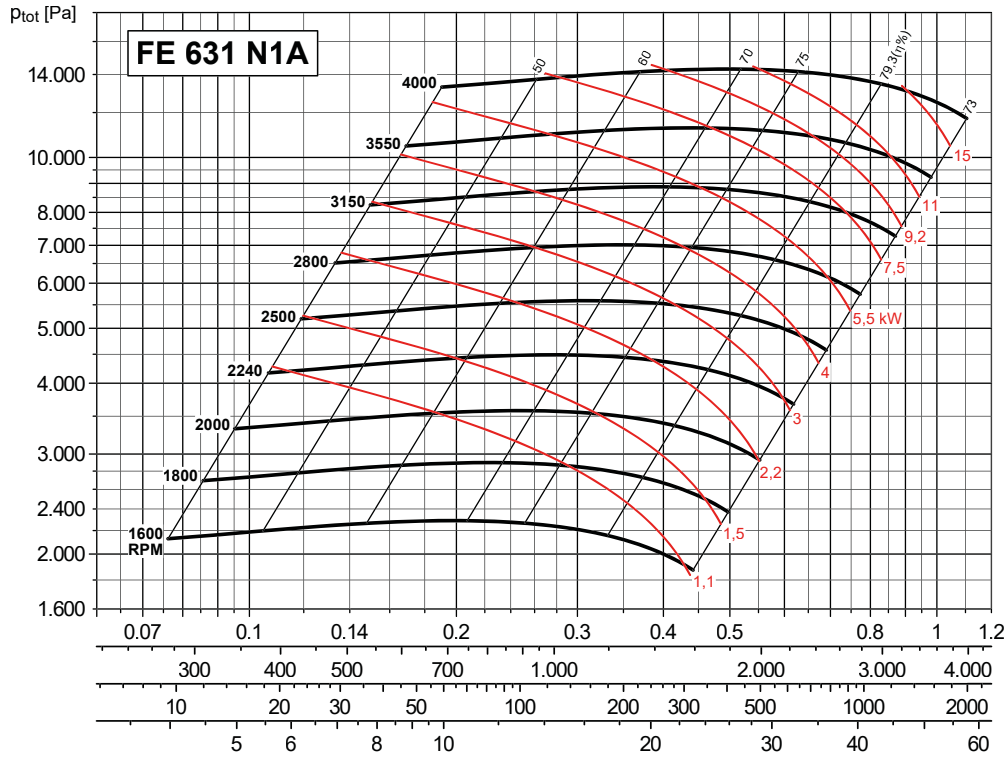
CURVA CARATTERISTICA (in premente) / PERFORMANCE CURVES (at outlet)

- Ptot: Pressione totale in Pa.
- Ptot: Total pressure in Pa.



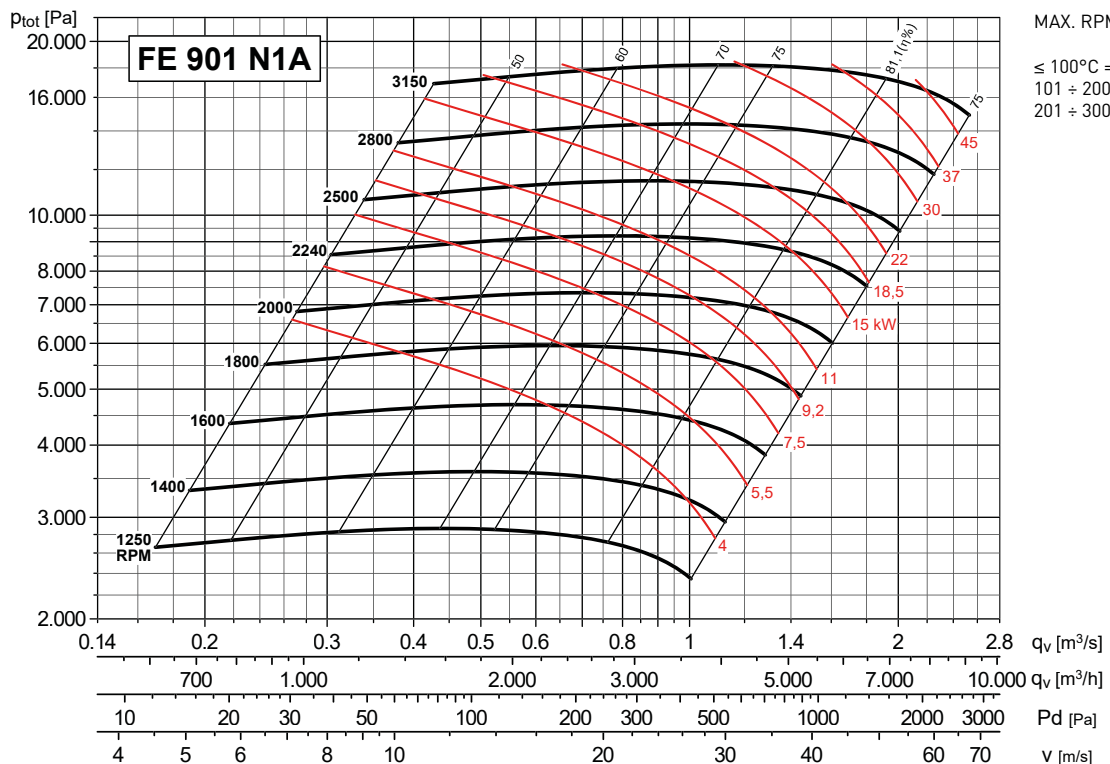
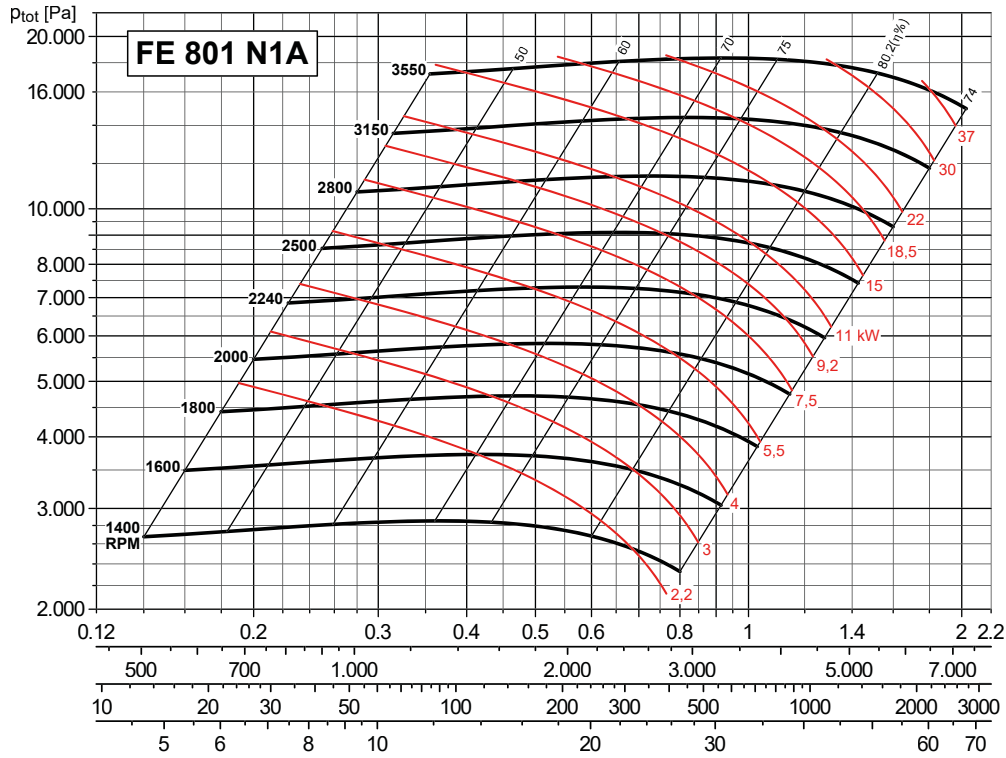
CURVA CARATTERISTICA (in premente) / PERFORMANCE CURVES (at outlet)

- Ptot: Pressione totale in Pa.
- Ptot: Total pressure in Pa.



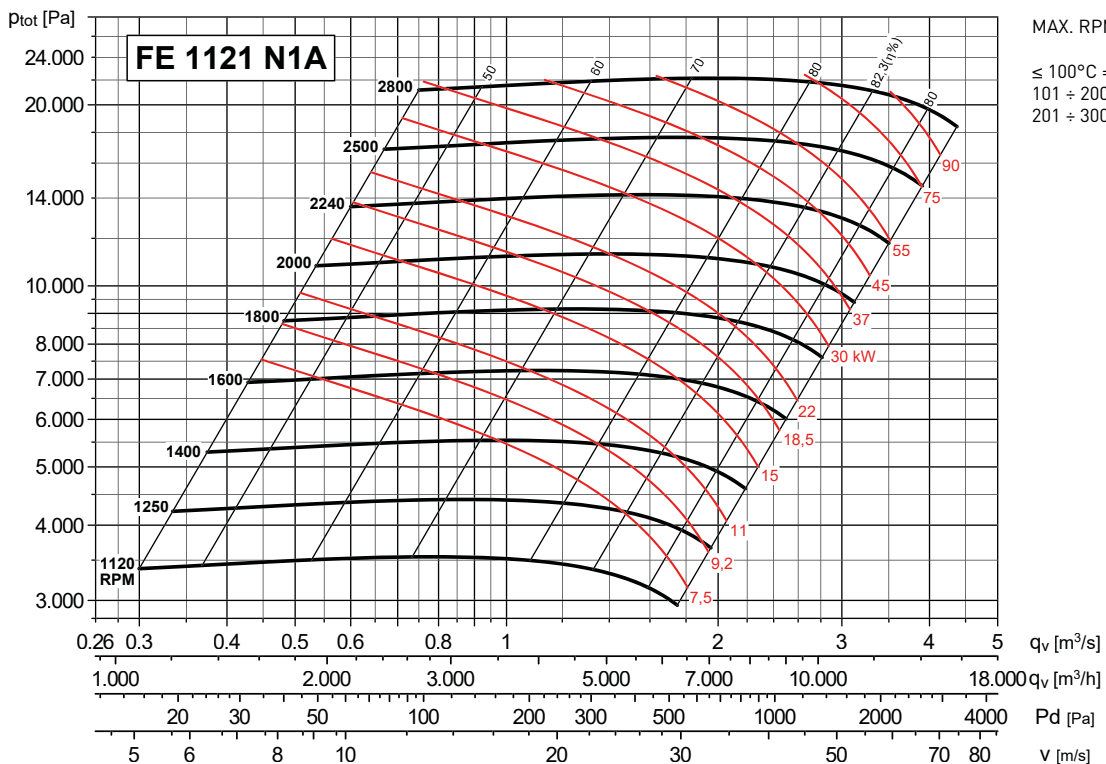
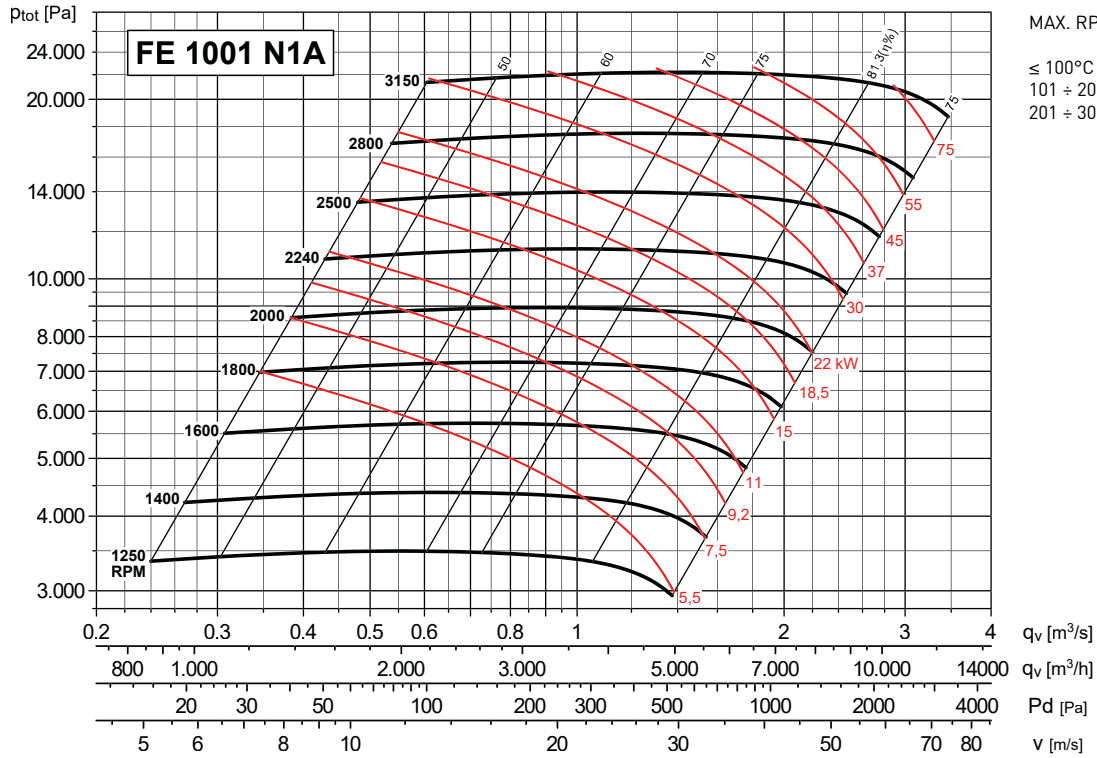
CURVA CARATTERISTICA (in premente) / PERFORMANCE CURVES (at outlet)

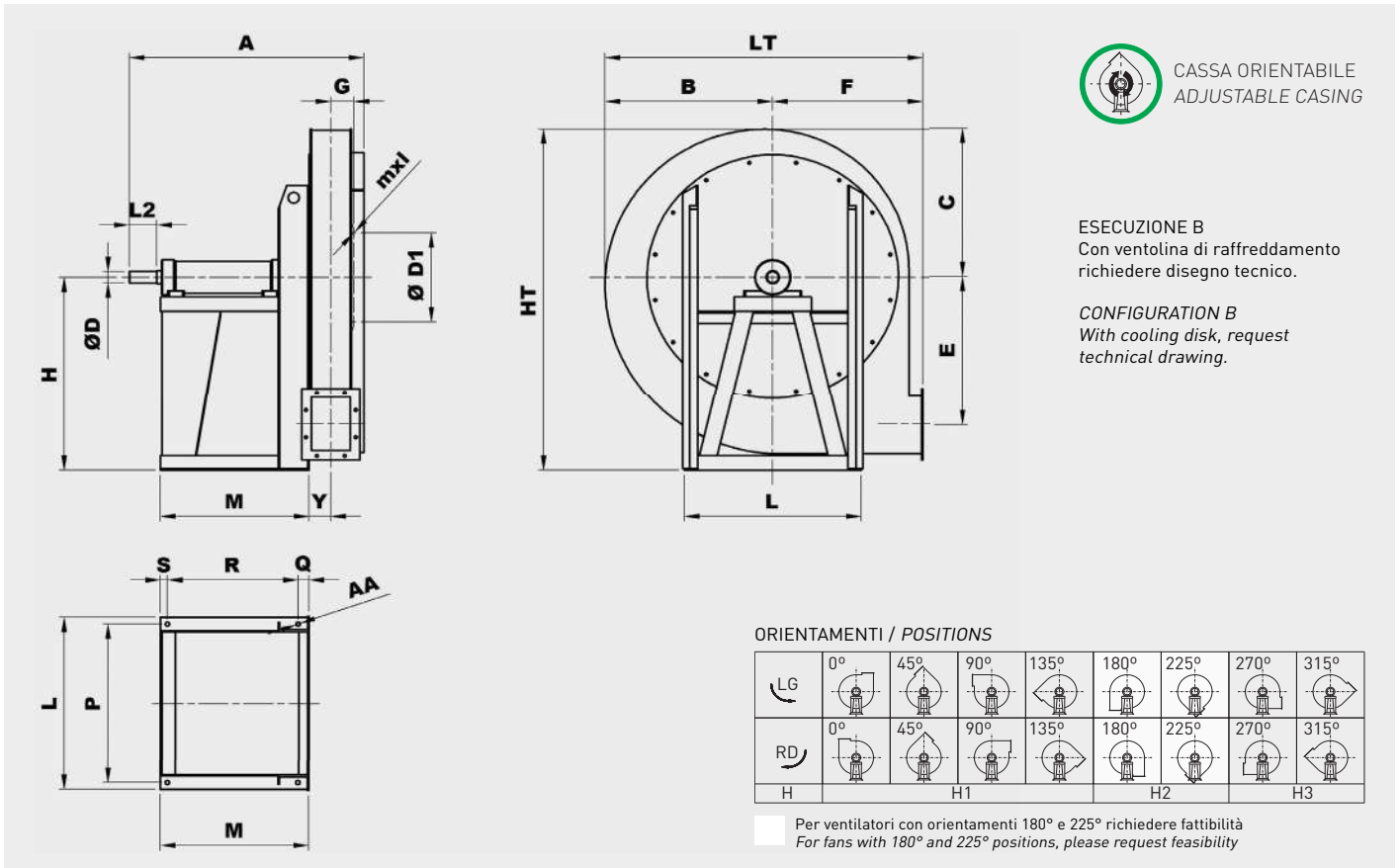
- P_{tot}: Pressione totale in Pa.
- P_{tot}: Total pressure in Pa.



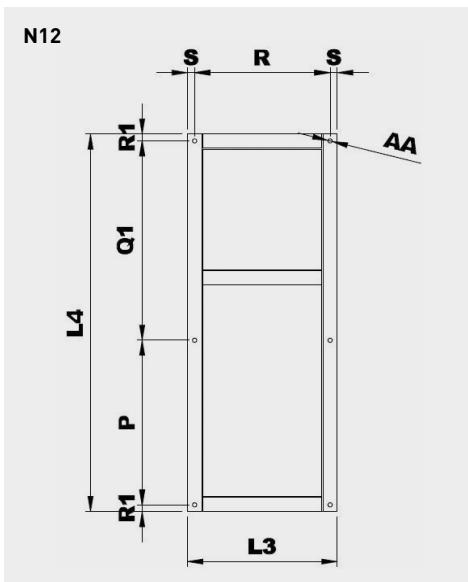
CURVA CARATTERISTICA (in premente) / PERFORMANCE CURVES (at outlet)

- Ptot: Pressione totale in Pa.
- Ptot: Total pressure in Pa.



DIMENSIONI (mm) / DIMENSIONS (mm)


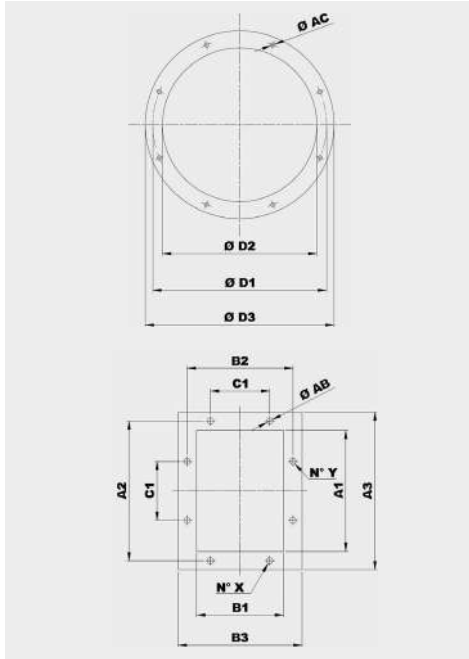
Tipo ventilatore Fan type	Ventilatore Fan											Albero Shaft		Base Base									
	A	B	C	Ø D1	E	F	G	H			HT	mxl	Y	LT	L2	Ø D	L	P	M	Q	R	S	Ø AA
FE 501 N1A	675	380	350	219	334	335	55	450	450	450	800	M6X20	52	715	60	28	400	355	463	23	417	23	14
FE 561 N1A	705	430	390	241	379	375	60	500	500	500	890	M6X20	57	805	60	28	400	355	475	40	412	23	14
FE 631 N1A	765	485	440	265	427	425	68	560	560	560	1000	M6X20	64	910	80	38	400	355	504	52	429	23	14
FE 711 N1A	830	540	490	292	478	475	75	530	530	630	1120	M8X25	72	1015	110	42	588	534	575	28	519	28	17
FE 801 N1A	900	610	550	332	539	530	82	600	600	710	1260	M8X25	79	1140	110	42	628	574	575	28	519	28	17
FE 901 N1A	945	685	620	366	608	600	93	670	670	800	1420	M8X25	89	1285	110	48	708	654	595	43	524	28	17
FE 1001 N1A	1040	760	690	405	681	670	103	750	750	900	1590	M8X25	100	1430	110	48	826	762	666	57	576	33	19
FE 1121 N1A	1065	850	760	448	766	750	114	850	850	1000	1760	M8X25	112	1600	110	55	926	862	657	33	591	33	19



Modello Model	Basamento esecuzione 12 Base frame arrangement 12								Peso Weight (kg)
	P	L3	L4	Q1	R	R1	S	Ø AA	
501 N12A	355	463	1060	661	417	22	23	14	21
561 N12A	355	458	1120	721	412	22	23	14	21
631 N12A	355	475	1180	781	429	22	23	14	23
711 N12A	534	575	1250	662	519	27	28	17	32
801 N12A	574	575	1400	772	519	27	28	17	35
901 N12A	654	580	1500*	792*	524	27	28	17	45
1001 N12A	762	642	1700**	874**	576	32	33	19	60
1121 N12A	862	657	1900	974	591	32	33	19	65

* Per motori taglia 250-280, questa misura aumenta di 150 mm
 For motor size 250-280, increase this dimension 150 mm

** Per motori taglia 250-280, questa misura aumenta di 100 mm
 For motor size 250-280, increase this dimension 100 mm

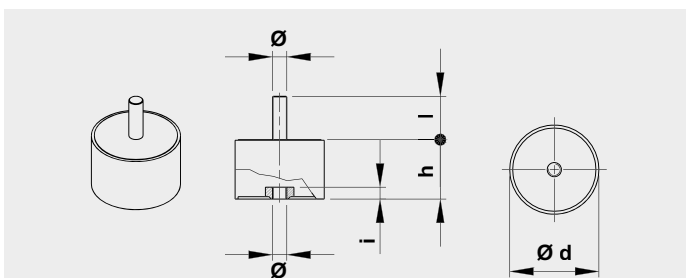
GIRANTE A PALE NEGATIVE AD ALTA PRESSIONE - ACCOPPIAMENTO A TRASMISSIONE
HIGH PRESSURE BACKWARD CURVED IMPELLER - BELT DRIVE


Modello Model	Tipo di flangia Flange type	Flangia aspirante Inlet flange				Fori Holes
		Ø D1	Ø D2	Ø D3	Ø AC	
501	180	219	184	254	8	8
561	200	241	204	274	8	8
631	224	265	228	298	8	8
711	250	292	254	324	10	8
801	280	332	285	365	10	8
901	315	366	320	400	10	8
1001	355	405	360	440	10	8
1121	400	448	405	485	10	12

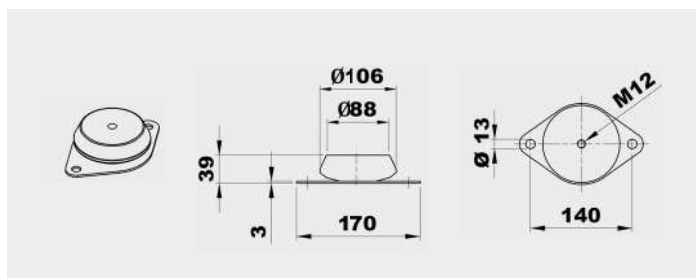
Modello Model	Tipo di flangia Flange type	Flangia premente Discharge flange									
		A1	B1	A2	B2	A3	B3	C1	Ø AB	N°X	N°Y
501	125x90	131	95	165	129	191	155	100	10	1+1	2+2
561	140x100	146	105	182	139	216	175	112	12	1+1	2+2
631	160x112	164	117	200	151	234	187	112	12	1+1	2+2
711	180x125	183	131	219	165	253	201	112	12	1+1	2+2
801	200x140	205	146	241	182	275	216	112	12	2+2	2+2
901	224x160	229	164	265	200	299	234	112	12	2+2	2+2
1001	250x180	256	183	292	219	326	253	112	12	2+2	3+3
1121	280x200	288	205	332	249	368	285	125	12	2+2	3+3

AMMORTIZZATORI / ANTI VIBRATION MOUNTS

Ventilatore / Fan	Ammortizzatori di serie / Suggested AV mounts	
	Esecuzione 9 / Arrangement 9	Esecuzione 12 / Arrangement 12
501/2	4 x AM 30 - 30 x 30	4 x AM 40 - 40 x 30
561/2	4 x AM 40 - 40 x 30	4 x AM 40 - 40 x 30
631/2	4 x AM 50 - 50 x 40	4 x AM 50 - 50 x 40
711/2	4 x AM 75 - 75 x 50	4 x AM 75 - 75 x 50
801/2	4 x AM 75 - 75 x 50	4 x AM 75 - 75 x 50
901/2	4 x AM 75 - 75 x 50	4 x AM 75 - 75 x 50
1001/2	4 x AZ 39 - 140 x 39	4 x AZ 39 - 140 x 39
1121/2	4 x AZ 39 - 140 x 39	4 x AZ 39 - 140 x 39



Tipo Type	Carico per 4 ammortizzatori Load for 4 AV mounts (kg)	d	h	Ø	l	Peso Weight (kg)
AM30	81÷140	30	30	M8	20	0,05
AM40	141÷224	40	30	M8	23	0,10
AM50	225÷315	50	40	M10	28	0,20
AM75	316÷630	75	50	M12	37	0,50



Tipo Type	Carico per 4 ammortizzatori Load for 4 AV mounts (kg)	Peso Weight (kg)
AZ 39	631÷1250	0,7