



SA-SAP

SERRANDA AD ALETTE IN PREMENTE AIR REDUCING DAMPER AT OUTLET



Ha la funzione di parzializzare la portata secondo le esigenze dell'impianto.

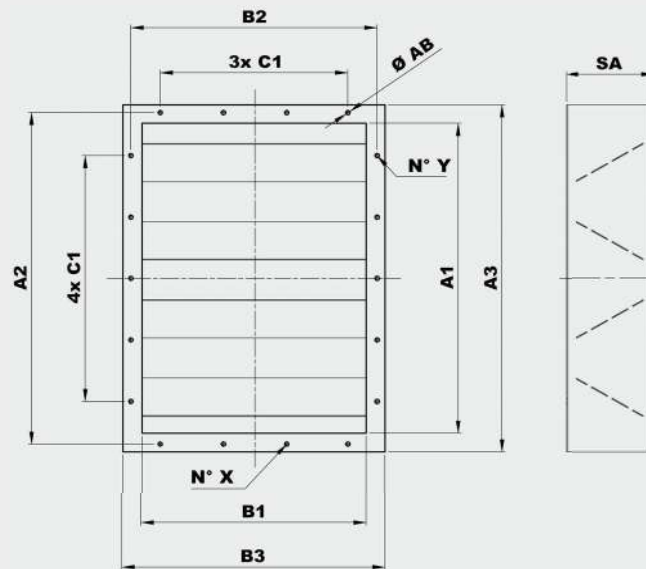
They are used to reduce the airflow in accordance with the system requirements.

Condizioni e limiti d'uso:

- Montaggio in altri punti dell'impianto in tubazioni di dimensioni pari alle bocche di mandata del ventilatore installato
- Utilizzo su ventilatori monostadio
- Utilizzo per temperature del fluido massima di 300 C° e minima di -20 C° (costruzioni speciali per temperature superiori)
- Utilizzo per temperature ambientali massime di 40 gradi
- Utilizzo con aria pulita o polverosa (concentrazione di polveri massima 2 grammi per metro cubo)

Limits and conditions:

- *The installation of the air reducing damper in a point different from the discharge, implies that the section of the duct has to be equal to the discharge of the installed fan.*
- *For single-stage fans only*
- *Used to regulate both the airflow and pressure developed only by the fan where the regulator is installed*
- *Maximum/minimum airflow working temperature: 300°C/-20°C (special versions on request for higher/lower temperatures)*
- *Maximum ambient temperature: 40°C*
- *Used for clean or dusty air (maximum dust quantity: 2 g/m³)*

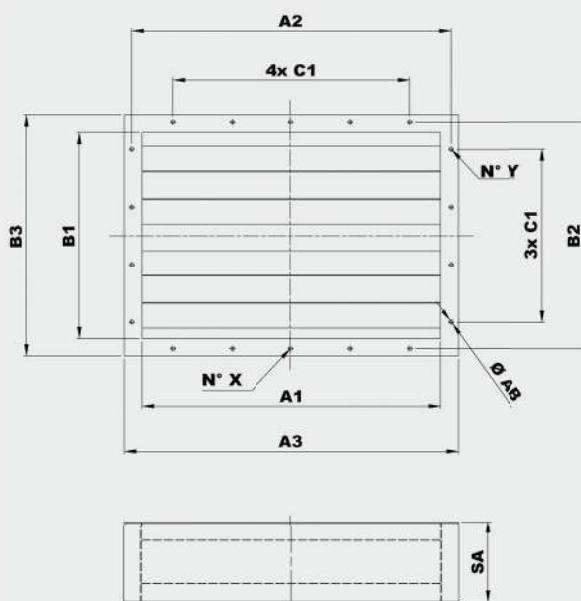


Modello Model												Peso Weight (kg)
	A1	B1	A2	B2	A3	B3	C1	SA	N°X	N°Y	Ø AB	
SAP 100x71	105	76	139	110	165	136	-	112	1+1	1+1	10	2,6
SAP 112x80	117	85	151	119	177	145	-	112	1+1	1+1	10	2,8
SAP 125x90	131	95	165	129	191	155	100	125	1+1	2+2	10	3,1
SAP 140x100	146	105	182	139	216	175	112	140	1+1	2+2	12	3,5
SAP 160x112	164	117	200	151	234	187	112	160	1+1	2+2	12	4,5
SAP 180x125	183	131	219	165	253	201	112	180	1+1	2+2	12	5,5
SAP 200x140	205	146	241	182	275	216	112	224	2+2	2+2	12	6,5
SAP 224x160	229	164	265	200	299	234	112	224	2+2	2+2	12	7,5
SAP 250x180	256	183	292	219	326	253	112	224	2+2	3+3	12	8,5
SAP 280x200	288	205	332	249	368	285	125	224	2+2	3+3	12	10,0
SAP 315x224	322	229	366	273	402	309	125	224	2+2	3+3	12	11,0

Modello Model	Solo per le serie DFR - CFR - DFM											Peso Weight (kg)
	A1	B1	A2	B2	A3	B3	C1	SA	N°X	N°Y	Ø AB	
SAP 355x250	361	256	405	300	441	336	125	224	2+2	3+3	12	14
SAP 400x280	404	288	448	332	484	368	125	224	3+3	4+4	12	17
SA 450x315	453	322	497	366	533	402	125	224	3+3	4+4	12	21
SA 500x355	507	361	551	405	587	441	125	224	3+3	4+4	12	24
SA 560x400	569	404	629	464	669	504	160	224	3+3	4+4	14	28
SA 630x450	638	453	698	513	738	553	160	224	3+3	4+4	14	32
SA 710x500	715	507	775	567	815	607	160	224	3+3	5+5	14	37
SA 800x560	801	569	871	639	921	689	200	224	3+3	4+4	14	44
SA 900x630	898	638	968	708	1018	758	200	224	4+4	5+5	14	49
SA 1000x710	1007	715	1077	785	1127	835	200	280	4+4	5+5	14	60
SA 1120x800	1130	801	1210	881	1270	941	200	280	4+4	6+6	18	85
SA 1250x900	1267	898	1347	978	1407	1038	200	280	5+5	7+7	18	100
SA 1400x1000	1421	1007	1501	1087	1561	1147	200	280	5+5	7+7	18	116
SA 1600x1120	1593	1130	1683	1220	1753	1290	200	280	6+6	8+8	22	152
SA 1800x1250	1786	1267	1876	1357	1946	1427	200	315	7+7	9+9	22	189
SA 2000x1400	2003	1421	2093	1511	2163	1581	200	315	7+7	10+10	22	248

SAD-SAPD

Per ventilatori a doppia aspirazione: DFR, CFR e DFM / For double inlet fans: DFR, CFR and DFM



Modello Model	Solo per le serie DFR - CFR - DFM											Peso Weight (kg)
	A1	B1	A2	B2	A3	B3	C1	SA	N°X	N°Y	Ø AB	
SAPD 400x560	569	404	629	464	669	504	160	224	4+4	3+3	14	25,8
SAD 450x630	638	453	698	513	738	553	-160	224	4+4	3+3	14	29,2
SAD 500x710	715	507	775	567	815	607	160	224	5+5	3+3	14	33,6
SAD 560x800	801	569	871	639	921	689	200	224	4+4	3+3	14	40,0
SAD 630x900	898	638	968	708	1018	758	200	224	5+5	4+4	14	46,0
SAD 710x1000	1007	715	1077	785	1127	835	200	280	5+5	4+4	14	60,0
SAD 800x1120	1130	801	1210	881	1270	941	200	280	6+6	4+4	18	85,0
SAD 900x1250	1267	898	1347	978	1407	1038	200	280	7+7	5+5	18	97,0
SAD 1000x1400	1421	1007	1501	1087	1561	1147	200	280	7+7	5+5	18	116,0
SAD 1120x1600	1593	1130	1683	1220	1753	1290	200	280	11+11	8+8	22	152,0
SAD 1250x1800	1786	1267	1876	1357	1946	1427	200	315	9+9	7+7	22	189,0
SAD 1400x2000	2003	1421	2093	1511	2163	1581	200	315	10+10	7+7	22	248,0
SAD 1600x2240	2248	1593	2348	1693	2428	1773	200	315	12+12	8+8	22	355,0
SAD 1800x2500	2521	1786	2621	1886	2701	1966	200	315	13+13	9+9	22	500,0
SAD 2000x2800	2810	2003	2910	2103	2990	2183	200	315	14+14	10+10	22	710,0