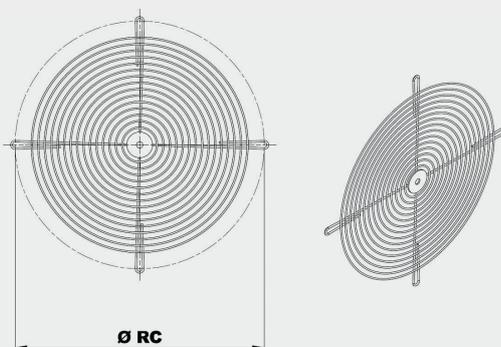


## RC

### RETE DI PROTEZIONE IN ASPIRANTE INLET PROTECTION NET

Rete a passo 12 mm (RC) a scopo antinfortunistico. Devono essere installate e utilizzate esclusivamente sul ventilatore per cui sono state specificatamente progettate o come ricambio in sostituzione di componenti identici e forniti da Ferrari Ventilatori Spa con il prodotto originario. Ogni altro utilizzo è severamente proibito.

*Protection guard RC (mesh 12 mm). They should be installed and used exclusively on the fans for which have been specifically designed or used as spare parts to replace identical components and supplied by our factories with the original products. Any other use is strictly forbidden.*



Modello Model	Ø RC	N° Bracci N° struts	Peso Weight (kg)
RC 112	161	4	0,1
RC 125	185	4	0,1
RC 140	209	4	0,1
RC 160	233	4	0,1
RC 180	233	4	0,1
RC 200	257	4	0,2
RC 224	281	4	0,2
RC 250	329	4	0,3
RC 280	353	4	0,3
RC 315	377	4	0,4
RC 355	425	4	0,5
RC 400	473	4	0,6
RC 450	521	12	1,1
RC 500	569	12	1,5
RC 560	641	12	1,8
RC 630	713	12	2,2
RC 710	809	16	4,3
RC 800	881	16	5,1
RC 900	977	16	5,9
RC 1000	1097	24	7,5
RC 1120	1230	24	15,3
RC 1250	1360	24	17,6
RC 1400	1520	32	22,0
RC 1600	1700	32	27,0
RC 1800	1900	32	32,0
RC 2000	2110	32	38,0