



## GA

### GIUNTO ANTIVIBRANTE IN ASPIRAZIONE INLET FLEXIBLE CONNECTION

I giunti antivibranti vengono interposti tra le flange del ventilatore e delle tubazioni evitando così la trasmissione di vibrazioni e rumori alle canalizzazioni.

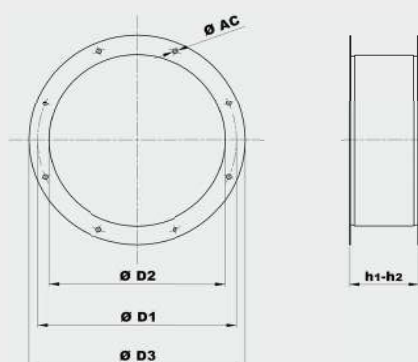
I giunti antivibranti sono disponibili in 5 versioni:

- Tipo 2: adatto per aria pulita fino a 60°C
- Tipo 3: adatto per aria pulita fino a 300°C
- Tipo 5: adatto per aria polverosa fino a 60°C
- Tipo 6: adatto per aria polverosa fino a 300°C
- Tipo 9: adatto per ventilatori antiscintilla

*Flexible connections are used to avoid noise and vibration transmission between the ducts.*

*Flexible connections can be supplied in 4 variations:*

- Tipo 2: suitable for clean air up to 60°C
- Tipo 3: suitable for clean air up to 300°C
- Tipo 5: suitable for dusty air up to 60°C
- Tipo 6: suitable for dusty air up to 300°C
- Tipo 9: suitable for spark proof fan



Tipo Type	h1	h2
2-3-9		5-6

Modello Model	ØD2	ØD1	ØD3	ØAC	Fori Holes	h1	h2	Peso Weight (kg)
GA 50	50	84	104	8	4	140	-	0,7
GA 63	62	102	126	8	4	140	-	0,8
GA 80	80	118	143	8	4	140	-	1,0
GA 100	100	139	163	8	4	140	-	1,3
GA 112	112	151	175	8	4	140	-	1,4
GA 125	126	165	189	8	4	140	140	1,5
GA 140	140	182	215	8	8	140	140	1,6
GA 160	160	200	235	8	8	140	140	1,8
GA 180	172	219	252	8	8	140	160	2,0
GA 200	196	241	274	8	8	140	160	2,2
GA 224	218	265	298	8	8	140	160	2,5
GA 250	245	292	324	10	8	140	160	2,8
GA 280	277	332	365	10	8	140	160	3,0
GA 315	313	366	400	10	8	140	160	4,5
GA 355	352	405	440	10	8	140	160	5,5
GA 400	398	448	485	10	12	140	160	6,0
GA 450	442	497	535	10	12	140	160	6,5
GA 500	496	551	585	10	12	160	180	9,5
GA 560	561	629	666	10	12	160	180	10,0
GA 630	631	698	736	10	12	160	180	11,0
GA 710	712	775	816	12	16	160	180	12,5
GA 800	801	861	906	12	16	160	180	17,0
GA 900	892	958	1006	12	16	160	180	19,0
GA 1000	1000	1067	1107	12	24	200	200	27,0
GA 1120	1120	1200	1248	12	24	200	200	32,0
GA 1250	1250	1337	1380	12	24	200	200	37,0
GA 1400	1400	1491	1540	12	32	200	200	43,0
GA 1600	1600	1663	1730	14	32	200	200	48,0
GA 1800	1800	1856	1930	14	32	200	200	66,0
GA 2000	2000	2073	2130	14	32	200	200	73,0

\* il peso corrisponde al giunto flessibile tipo 5 / Weight corresponding to inlet flexible connection type 5