

FQ



Girante con pale negative
Backward curved impeller

Ventilatore centrifugo con accoppiamento a trasmissione. Prodotto in acciaio al carbonio protetto dalla corrosione tramite verniciatura per cataforesi con smalto poliuretano bicomponente RAL 7045.

Esecuzioni standard

- Esecuzione 1: Accoppiamento a cinghie. Girante calettata a sbalzo. Supporto montato su sede fuori dal circuito dell'aria. Albero nudo senza trasmissione e senza motore. Temperatura massima dell'aria 100°C. Con ventolina di raffreddamento fino a 300°C.
- Esecuzione 9: Accoppiamento a cinghie. Girante calettata a sbalzo. Supporto e trasmissione montati su sedi fuori dal circuito dell'aria. Motore sostenuto da una bandiera fissata sul fianco della sedia. Temperatura massima dell'aria 100°C. Con ventolina di raffreddamento fino a 300°C.
- Esecuzione 12: Accoppiamento a cinghie. Girante calettata a sbalzo. Supporto e trasmissione montati su sedi fuori dal circuito dell'aria. Motore e ventilatore sostenuti da un telaio di fondazione. Temperatura massima dell'aria 100°C. Con ventolina di raffreddamento fino a 300°C.

Motori

Motori standard da 2, 4, 6 poli ad alta efficienza con alimentazione trifase 230/400V 50Hz fino alla taglia 112 e 400/690V 50Hz per le taglie superiori. Grado di protezione IP55, classe F. La velocità del motore viene scelta in base al calcolo della trasmissione.

Belt drive, single inlet centrifugal fan. Manufactured from steel sheet protected with cataforesis primer + polyurethane paint finish RAL 7045.

Standard arrangement

- Arrangement 1: Belt drive. Overhung impeller. Support mounted on a base outside the air stream. Bare shaft without transmission and motor. Max air temperature 100°C. With cooling disk up to 300°C.
- Arrangement 9: Belt drive. Overhung impeller. Support and transmission mounted on a base outside the air stream. Motor fixed aside the support frame. Max air temperature 100°C. With cooling disk up to 300°C.
- Arrangement 12: Belt drive. Overhung impeller. Support and transmission mounted on a base outside the air stream. Motor and fan fitted on the base frame. Max air temperature 100°C. With cooling disk up to 300°C.

Motori

2, 4 or 6 pole, high efficiency (the rpm of each motor will be adapted according to the calculation for each drive), three-phase 230/400V 50Hz up to motor size 112 and 400/690V 50Hz for higher motors. IP55, Class F protection.

Su richiesta

- Progettazione speciale con diversi materiali costruttivi.
- Versione a 60Hz.
- Verniciatura con RAL diversi dallo standard.
- Parti statiche del ventilatore zincate a caldo.
- Soluzioni con materiali resistenti alla corrosione.
- Versione con materiali antiusura.
- Motori elettrici per applicazioni speciali.
- Motori elettrici adatti per VSD.
- Possibilità di configurazione con svariati accessori tra cui: Giunti antivibranti, portello d'ispezione, tappo di scarico, ammortizzatori, reti di protezione, filtro, silenziatore, regolatore di portata, valvole e serrande.
- Costruzioni a tenuta.
- Coibentazione.

Versioni ATEX

Su richiesta ventilatori installati in luogo con pericolo di esplosione conformi alla direttiva 2014/34/UE (ATEX):

Temperatura ambiente tra -20°C/+60°C, pressione ambiente (assoluta) tra 0,8bar/1,1bar, in accordo con EN 14986.

- Gas:
 - ⊗ 2G IIB T2-T3
 - ⊗ 2G IIB+H2 T2-T3
 - ⊗ 3G IIB T2-T3
 - ⊗ 3G IIB+H2 T2-T3
- Polvere non conduttiva:
 - ⊗ 2D IIIB T195°C-T295°C
 - ⊗ 3D IIIB T195°C-T295°C
- Polvere conduttiva (con motore IP65 IIIC):
 - ⊗ 2D IIIC T195°C-T295°C
 - ⊗ 3D IIIC T195°C-T295°C

On request

- Manufactured from different materials.
- 60 Hz versions.
- Painted in different RAL colour.
- Hot dip galvanized static parts.
- Corrosion proof construction.
- Wear proof construction.
- Motors for special applications.
- Motors suitable for VSD.
- Accessories: Flexible joints, inspection door, casing drain, AV-mounts, protection nets, filter, silencer, inlet discharge governor, valves, dampers.
- Gas tight construction.
- Thermal insulation.

ATEX versions

On request, explosion proof version fans in accordance with 2014/34/UE (ATEX directive):

Ambient temperature -20°C to +60°C, ambient pressure (abs.) 0,8 bar to 1,1 bar according to EN 14986.

- Gas:
 - ⊗ 2G IIB T2-T3
 - ⊗ 2G IIB+H2 T2-T3
 - ⊗ 3G IIB T2-T3
 - ⊗ 3G IIB+H2 T2-T3
- Non-conductive dust:
 - ⊗ 2D IIIB T195°C-T295°C
 - ⊗ 3D IIIB T195°C-T295°C
- Conductive dust (compulsory IP65 IIIC motor):
 - ⊗ 2D IIIC T195°C-T295°C
 - ⊗*3D IIIC T195°C-T295°C

QUADRO DI APPLICAZIONE TABLE OF APPLICATIONS

Tipologia del fluido Air Type	Quantità di polvere Dust quantity (mg/m ³)
Leggermente polveroso Slight dusty air	<150

GIRANTE CON PALE NEGATIVE - ACCOPPIAMENTO A TRASMISSIONE
BACKWARD CURVED IMPELLER - BELT DRIVE

CARATTERISTICHE TECNICHE / TECHNICAL FEATURES

È essenziale verificare che le caratteristiche elettriche (tensione, intensità, frequenza, ecc.) di targa del motore siano compatibili con l'impianto elettrico di installazione.

Please, check that electrical features (voltage, current, frequency, etc.) are suitable with your installation.

Modello Model	Portata massima Maximum airflow (m ³ /h)	Potenza motore máxima Maximum motor power (kW)	Peso Weight (kg) ⁽¹⁾	Momento di inerzia Moment of inertia (kg·m ²) ⁽²⁾
FQ 251 N1A	2.670	3,0	24	0,02
FQ 281 N1A	3.750	4,0	34	0,03
FQ 311 N1A	4.800	5,5	41	0,06
FQ 351 N1A	7.790	9,2	69	0,10
FQ 401 N1A	10.040	15,0	83	0,19
FQ 451 N1A	14.780	22,0	98	0,30
FQ 501 N1A	17.280	30,0	140	0,55
FQ 561 N1A	21.600	37,0	170	0,90
FQ 631 N1A	27.670	45,0	210	1,40
FQ 711 N1A	35.080	75,0	282	2,80
FQ 801 N1A	44.200	90,0	336	4,80
FQ 901 N1A	54.450	110,0	405	9,00
FQ 1001 N1A	69.120	132,0	521	18,80
FQ 1121 N1A	89.100	160,0	848	22,50
FQ 1251 N1A	109.670	200,0	1.072	40,00
FQ 1401 N1A	135.000	250,0	1.498	67,50
FQ 1601 N1A	176.790	315,0	1.940	119,00
FQ 1801 N1A	229.820	400,0	2.792	200,00
FQ 2001 N1A	280.000	400,0	3.426	312,00

¹ Per l'esecuzione 1 e orientamenti LG270 e RD270 / For arrangement 1 and LG270 or RD270 position

² Momento di inerzia della girante / Impeller's moment of inertia

SUPPORTI DI SERIE 1 / STANDARD SUPPORT 1

Modello Model	251	281-311	351	401-451	501	561	631
Tipo di supporto Support type	ST 47 AL19	ST 62 AL24	ST 80 AL28	ST 90 AL38	ST 100 AL42	ST 110 AL48	ST 110 AL48
Modello Model	711	801-901	1001	1121-1251	1401	1601	1801-2001
Tipo di supporto Support type	ST 120 BL48	ST 130 BL55	SN 516 BL 65	SN 518 BL 75	SN 520 B/BL 80	SN 522 B/BL 90	SN 524 B/BL 100

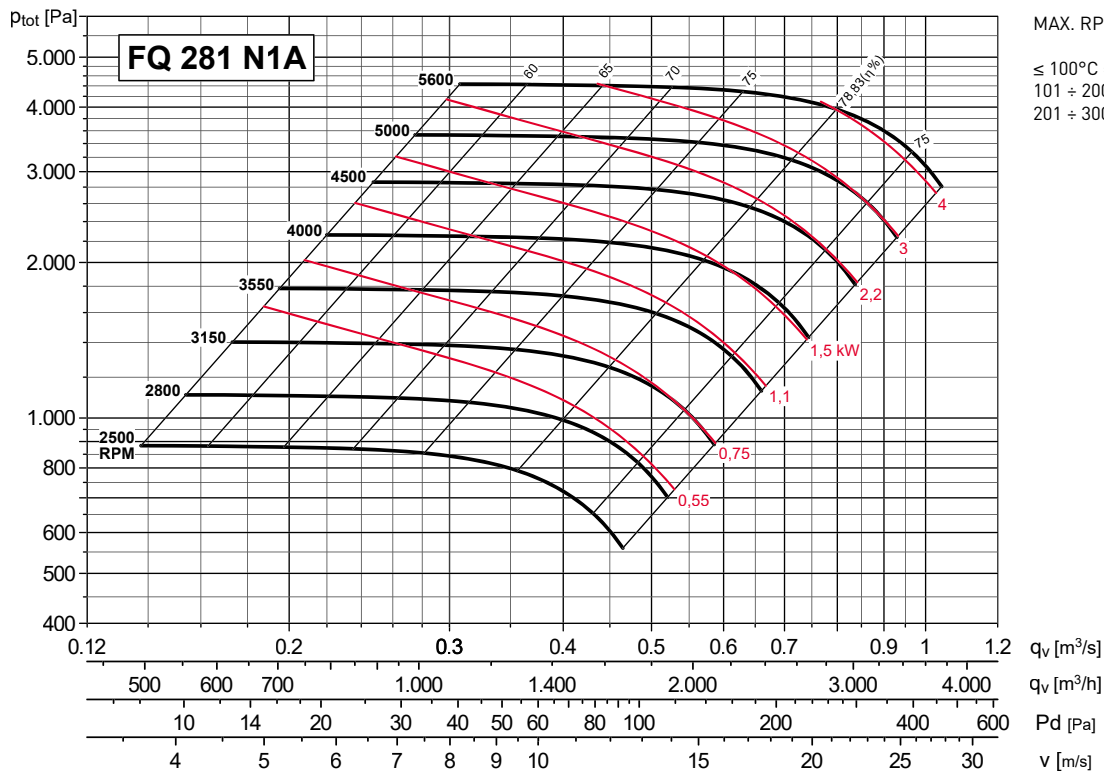
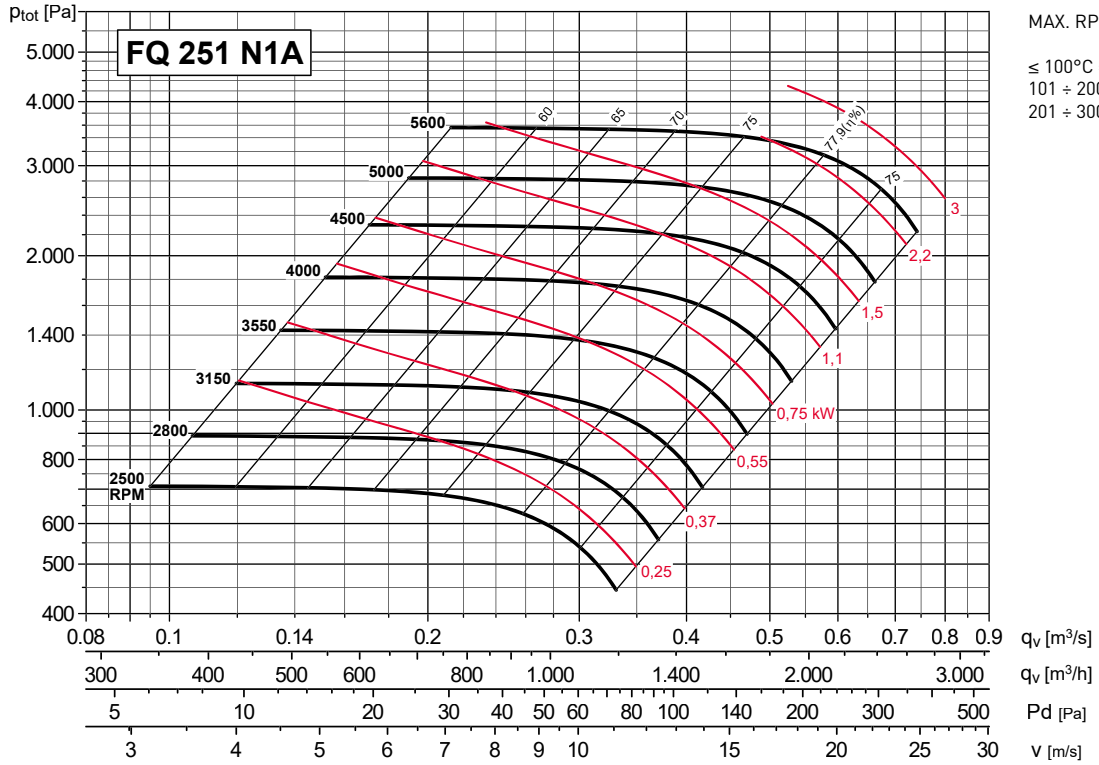
Vedi informazioni aggiuntive alla fine del catalogo / See additional information at the end of the catalog

LIMITE GRANDEZZA MOTORE ESECUZIONE 9 / MOTOR SIZE LIMIT FOR ARRANGEMENT 9

Modello Model	251	281-311	351-451	501-631	711-901	1001-2001
Taglia motore Motor size	≤ 90 L2	≤ 112 M2	≤ 132 MB2	≤ 160 L2-4	≤ 180 L4	≤ 200 L4-6

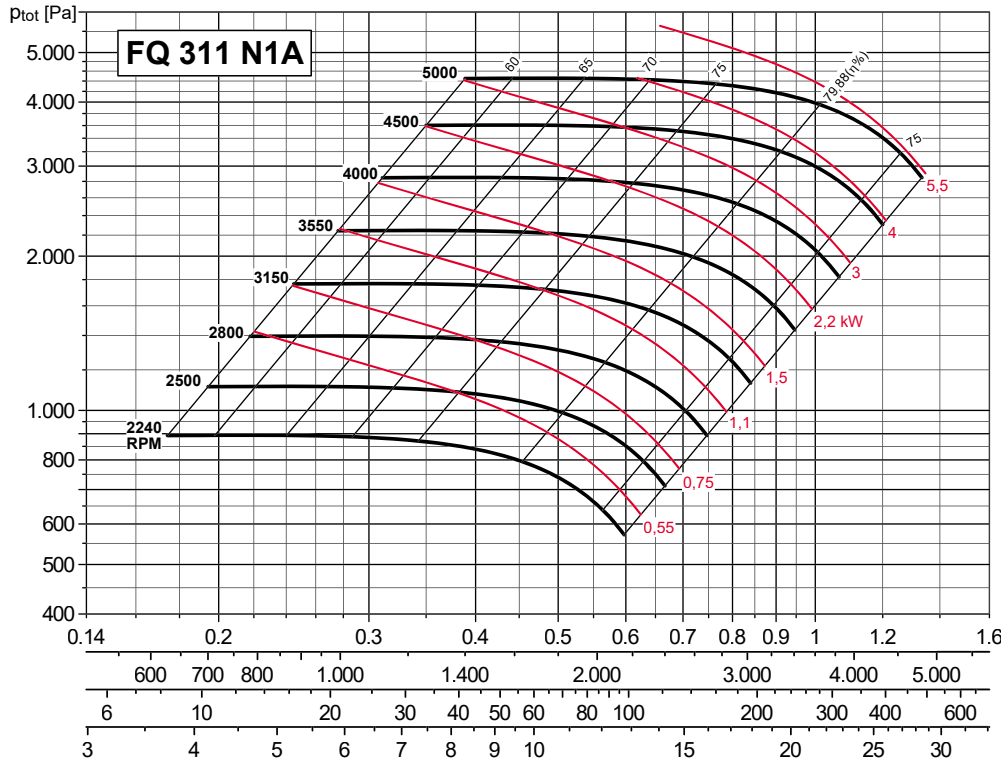
CURVA CARATTERISTICA (in premente) / PERFORMANCE CURVES (at outlet)

- Ptot: Pressione totale in Pa.
- Ptot: Total pressure in Pa.



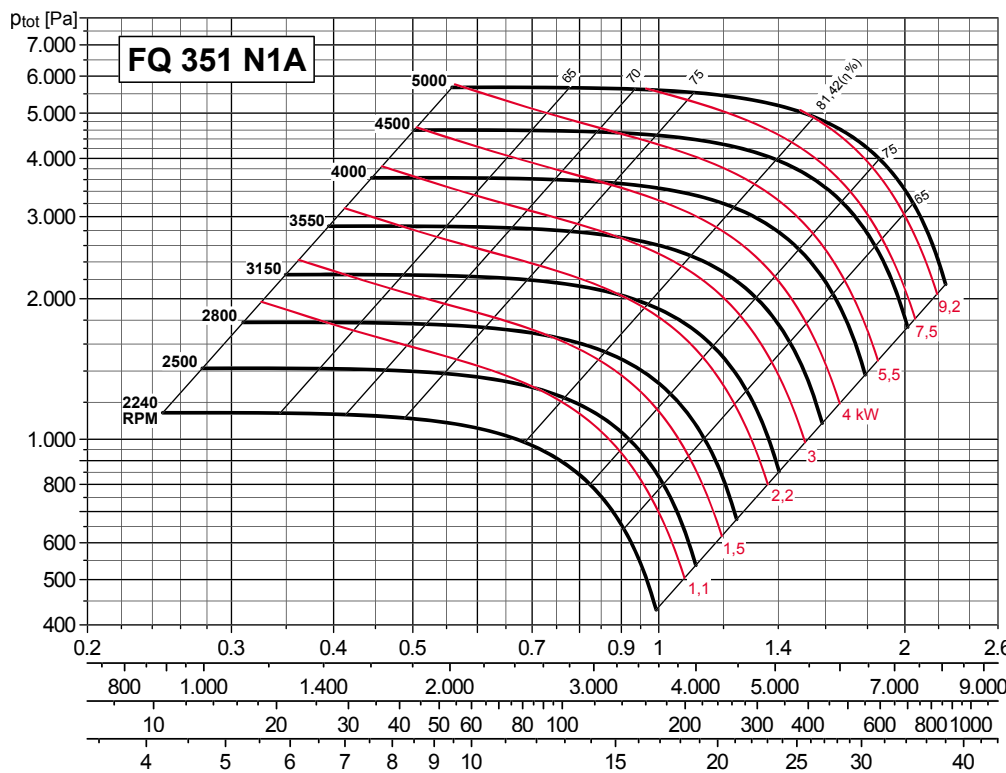
CURVA CARATTERISTICA (in premente) / PERFORMANCE CURVES (at outlet)

- P_{tot}: Pressione totale in Pa.
- P_{tot}: Total pressure in Pa.



MAX. RPM

- ≤ 100°C = 4500 rpm
- 101 ÷ 200°C = 4000 rpm
- 201 ÷ 300°C = 3550 rpm

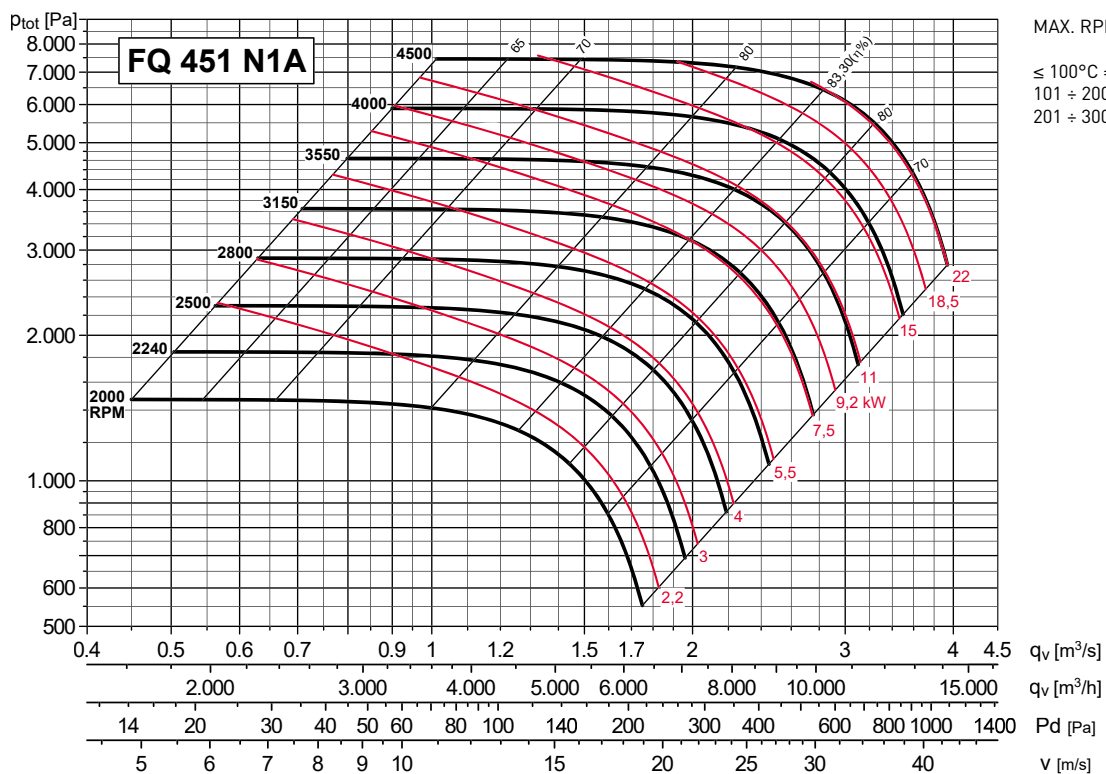
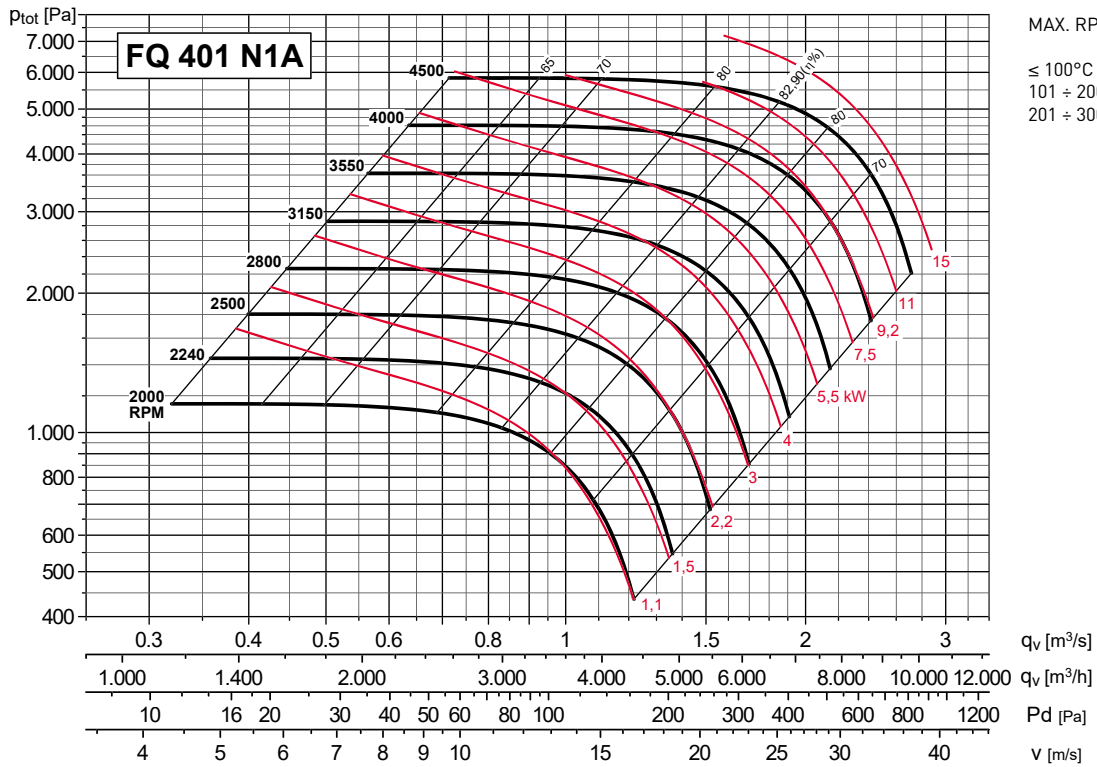


MAX. RPM

- ≤ 100°C = 4250 rpm
- 101 ÷ 200°C = 3750 rpm
- 201 ÷ 300°C = 3350 rpm

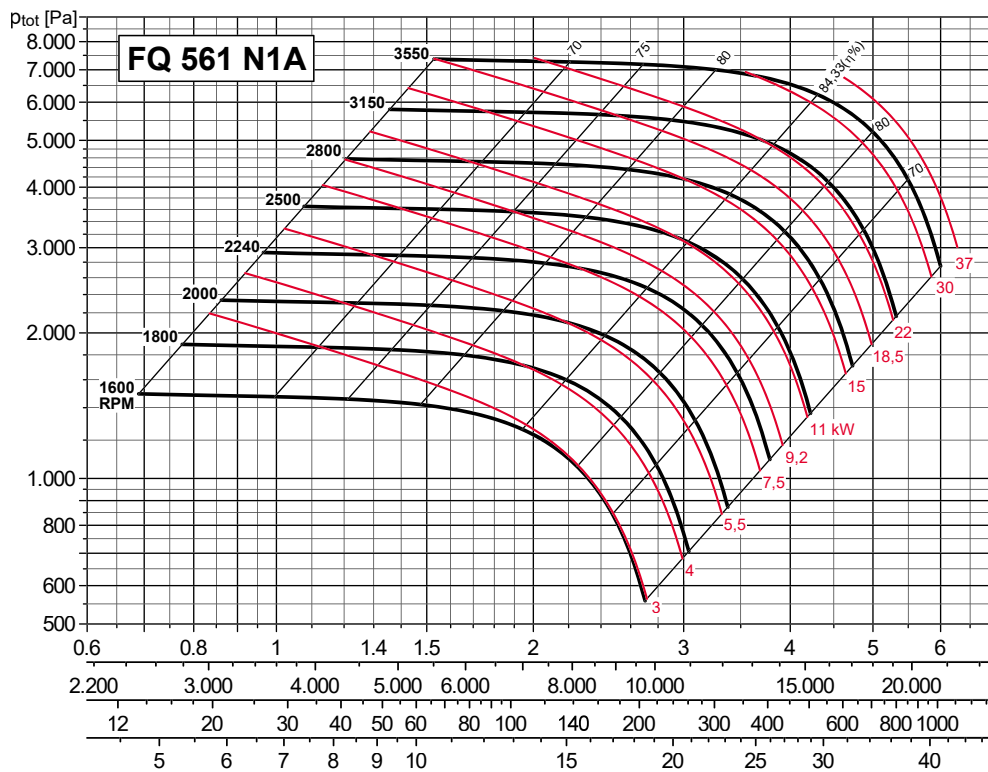
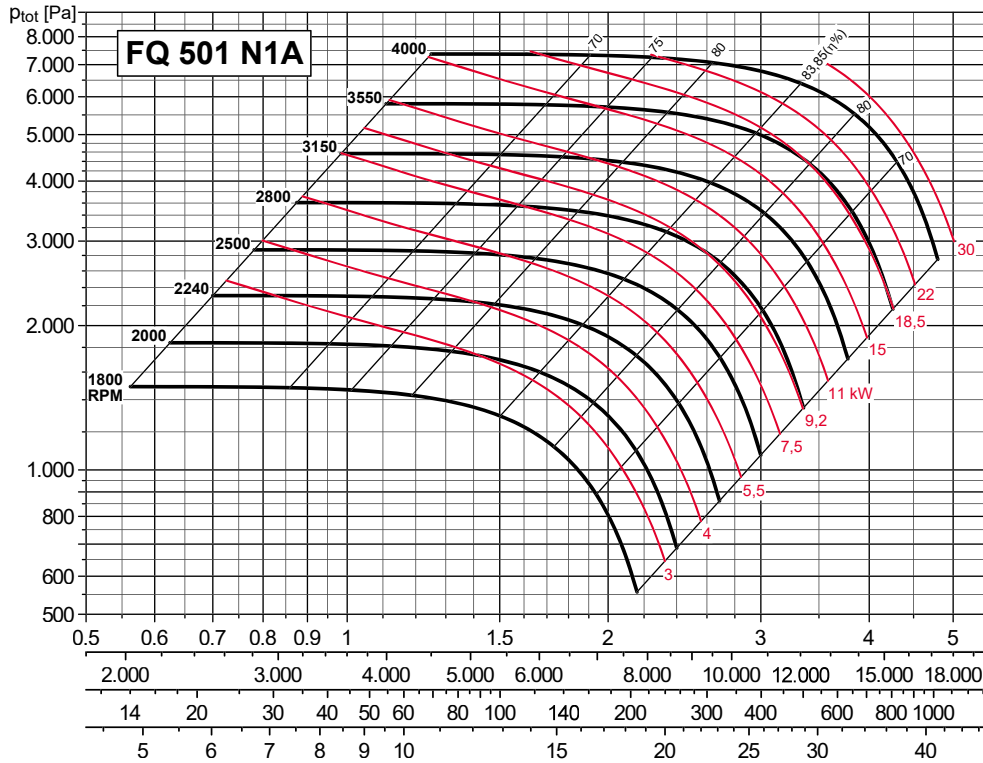
CURVA CARATTERISTICA (in premente) / PERFORMANCE CURVES (at outlet)

- Ptot: Pressione totale in Pa.
- Ptot: Total pressure in Pa.



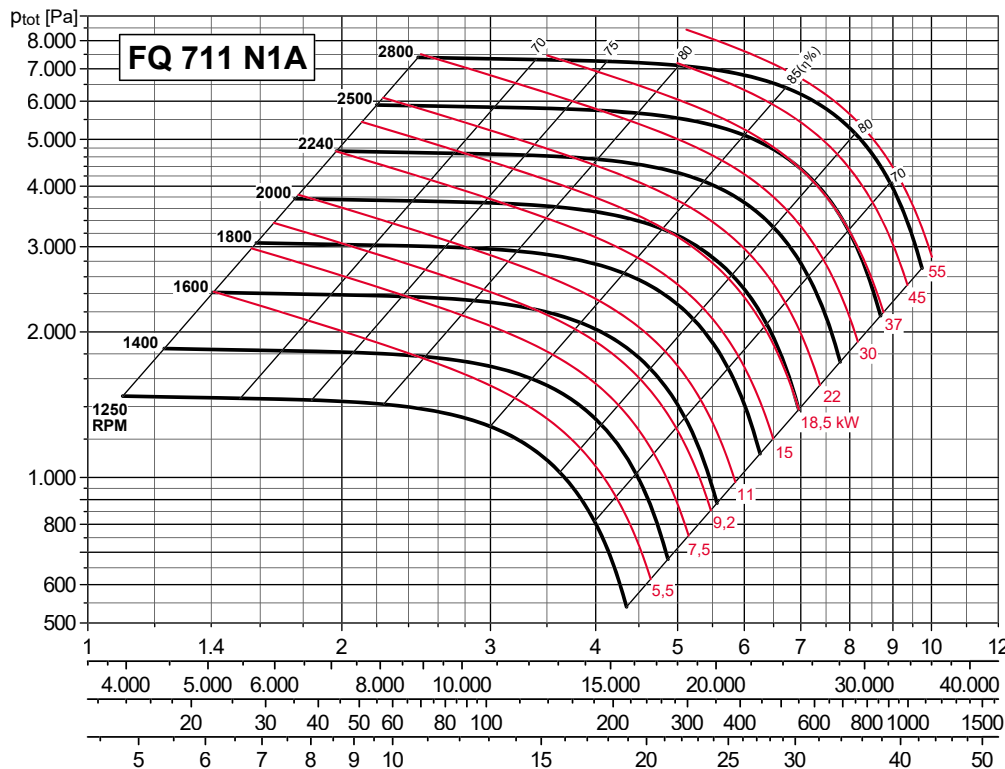
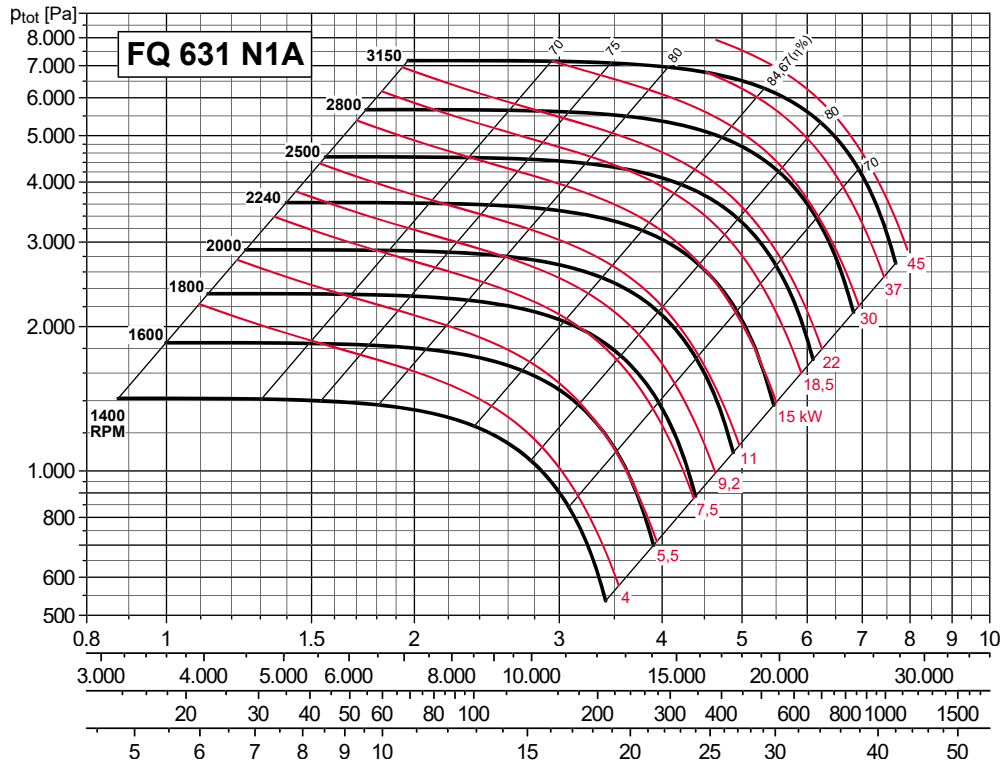
CURVA CARATTERISTICA (in premente) / PERFORMANCE CURVES (at outlet)

- Ptot: Pressione totale in Pa.
- Ptot: Total pressure in Pa.



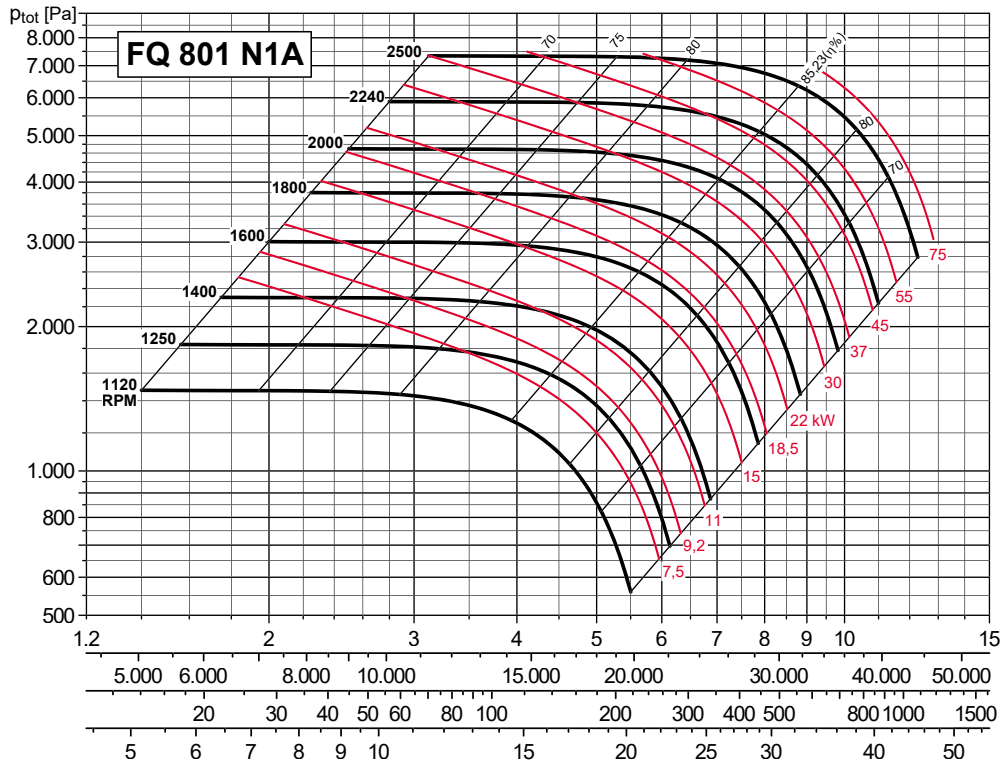
CURVA CARATTERISTICA (in premente) / PERFORMANCE CURVES (at outlet)

- Ptot: Pressione totale in Pa.
- Ptot: Total pressure in Pa.



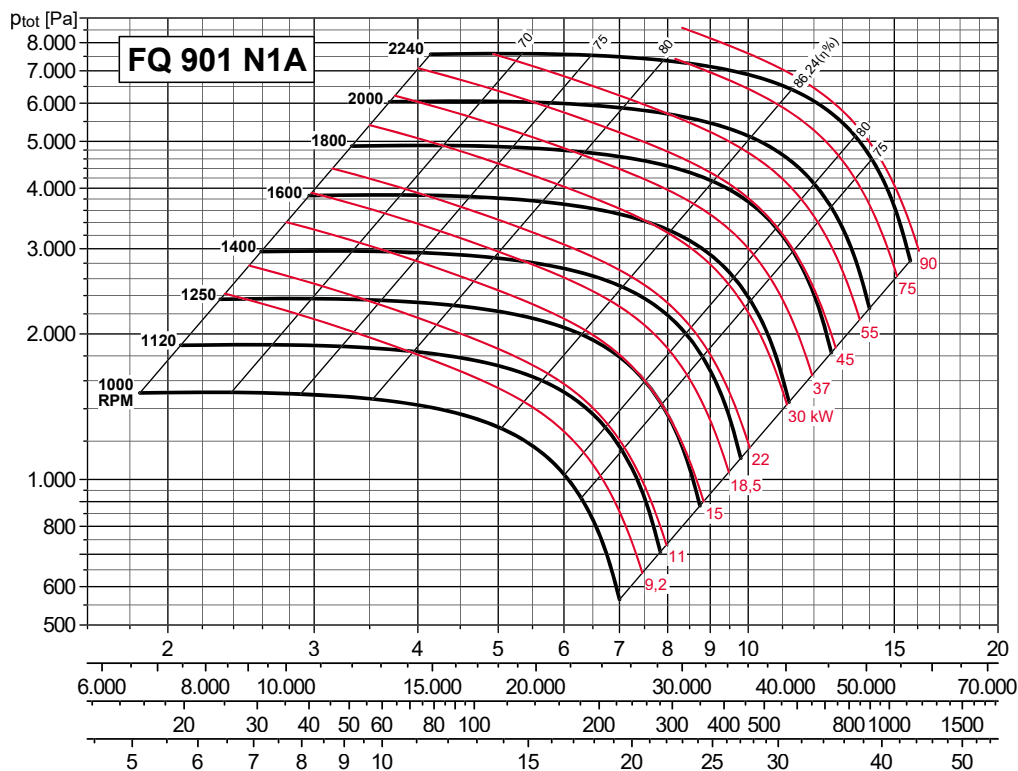
CURVA CARATTERISTICA (in premente) / PERFORMANCE CURVES (at outlet)

- P_{tot}: Pressione totale in Pa.
- P_{tot}: Total pressure in Pa.



MAX. RPM

- ≤ 100°C = 2500 rpm
- 101 ÷ 200°C = 2240 rpm
- 201 ÷ 300°C = 2000 rpm

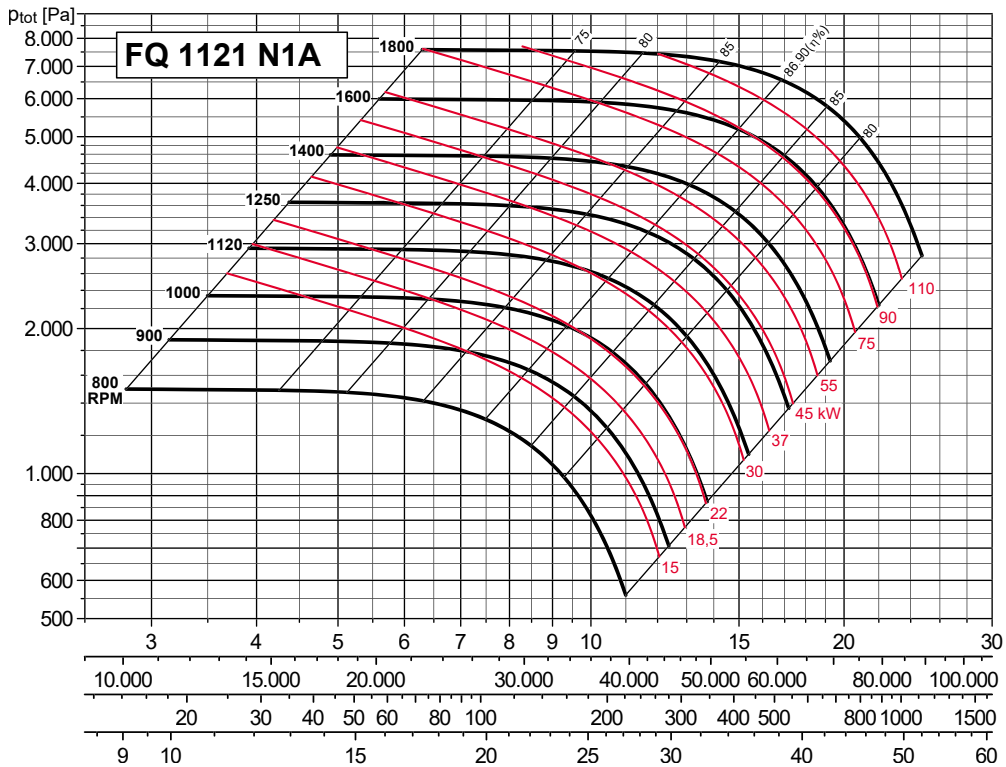
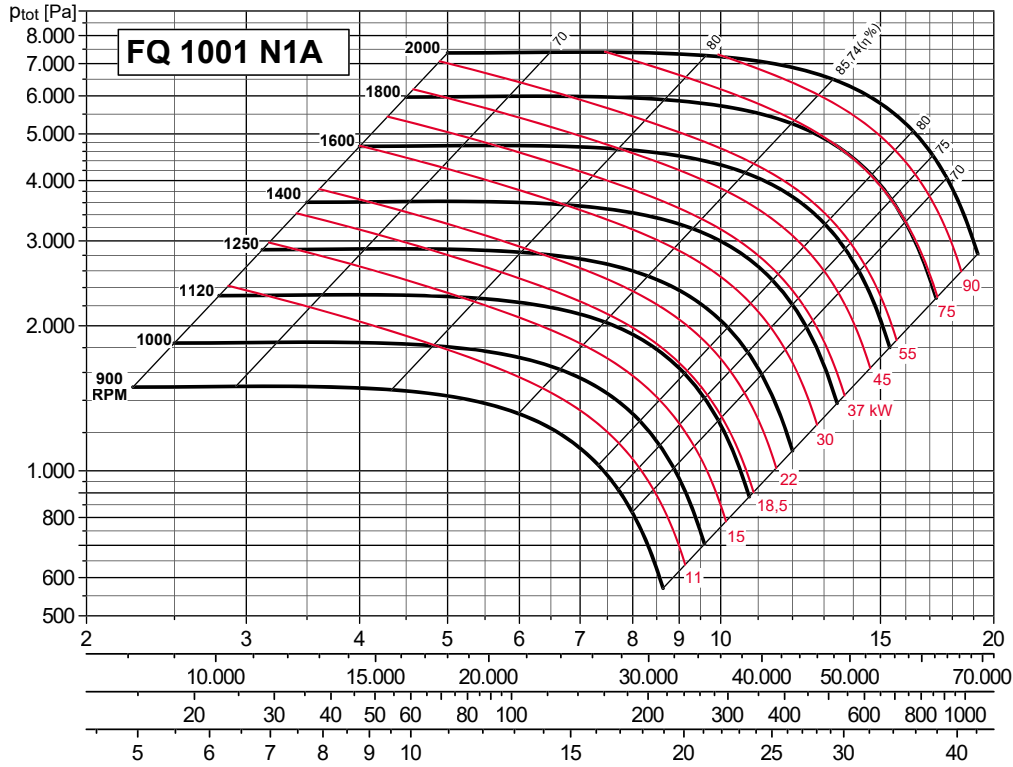


MAX. RPM

- ≤ 100°C = 2240 rpm
- 101 ÷ 200°C = 2000 rpm
- 201 ÷ 300°C = 1800 rpm

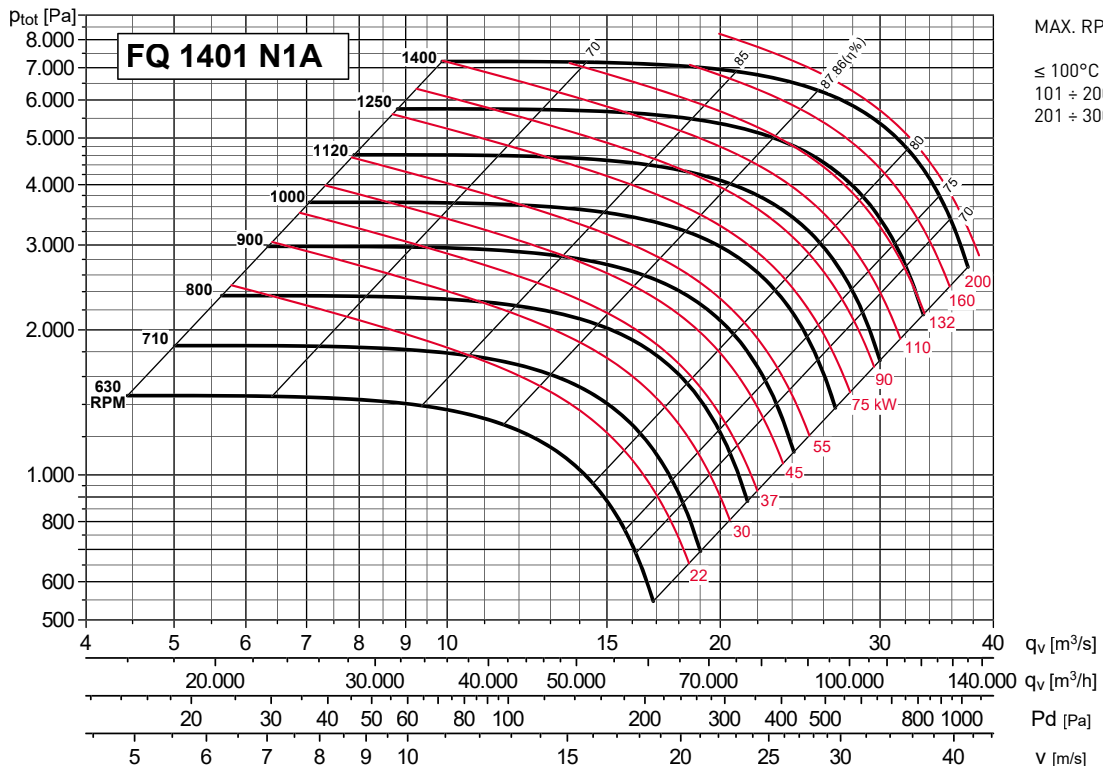
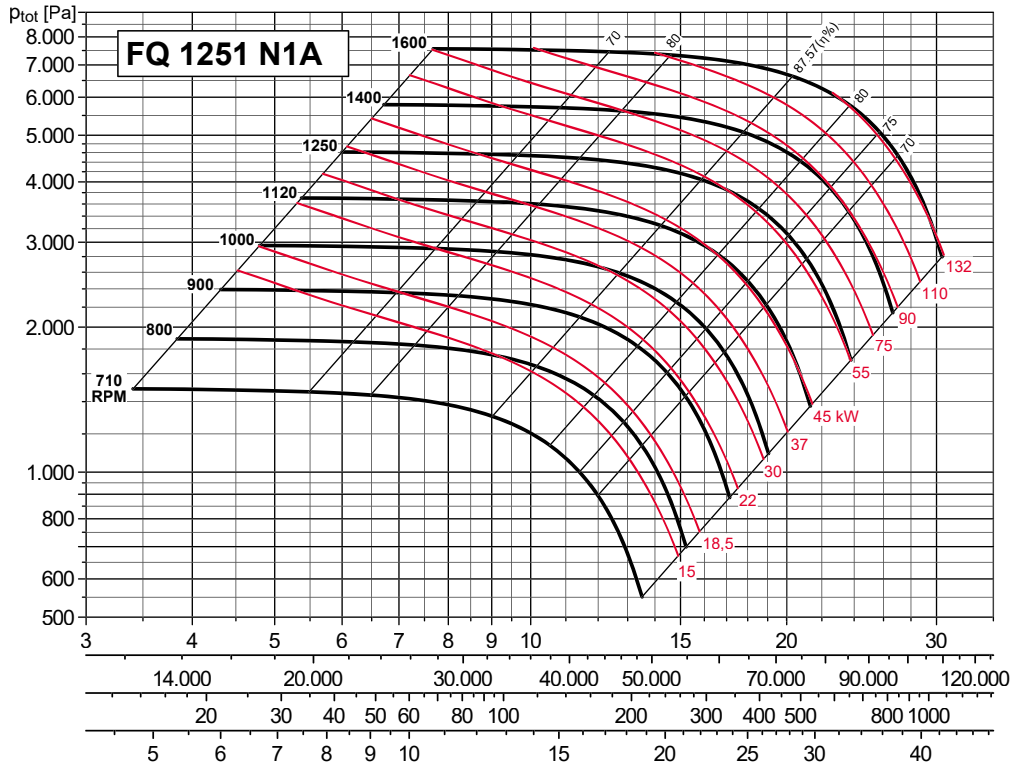
CURVA CARATTERISTICA (in premente) / PERFORMANCE CURVES (at outlet)

- Ptot: Pressione totale in Pa.
- Ptot: Total pressure in Pa.



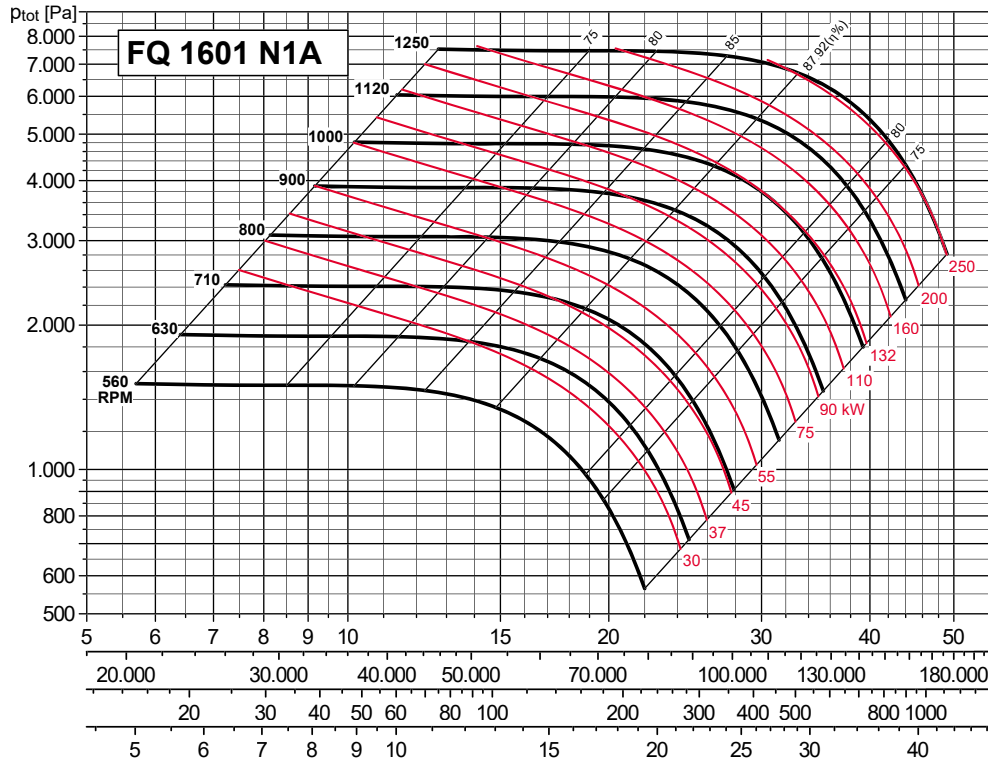
CURVA CARATTERISTICA (in premente) / PERFORMANCE CURVES (at outlet)

- Ptot: Pressione totale in Pa.
- Ptot: Total pressure in Pa.



CURVA CARATTERISTICA (in premente) / PERFORMANCE CURVES (at outlet)

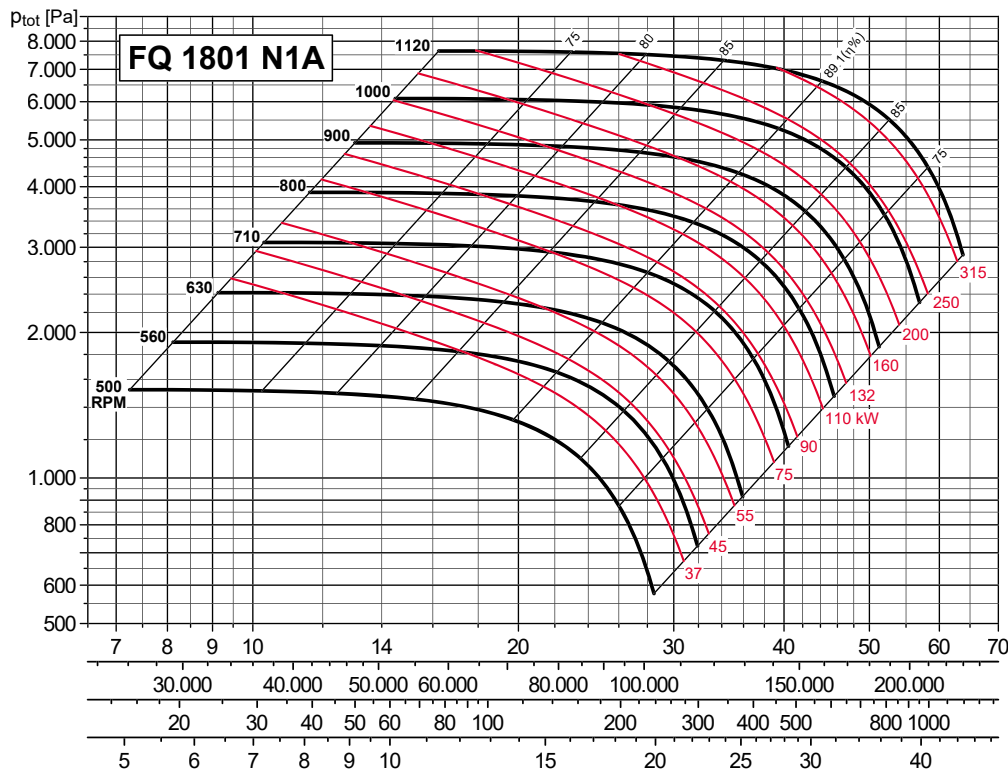
- P_{tot}: Pressione totale in Pa.
- P_{tot}: Total pressure in Pa.



MAX. RPM

- ≤ 100°C = 1250 rpm
- 101 ÷ 200°C = 1120 rpm
- 201 ÷ 300°C = 1000 rpm

- q_v [m³/s]
- q_v [m³/h]
- P_d [Pa]
- V [m/s]



MAX. RPM

- ≤ 100°C = 1120 rpm
- 101 ÷ 200°C = 1000 rpm
- 201 ÷ 300°C = 900 rpm

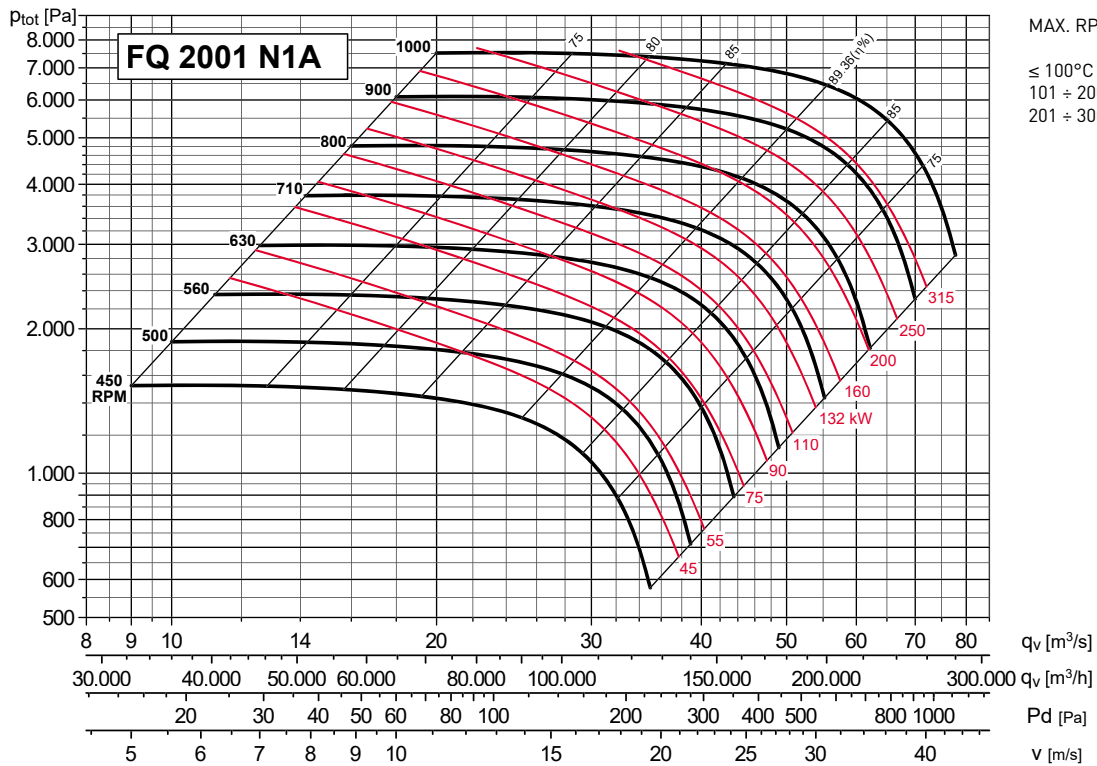
- q_v [m³/s]
- q_v [m³/h]
- P_d [Pa]
- V [m/s]

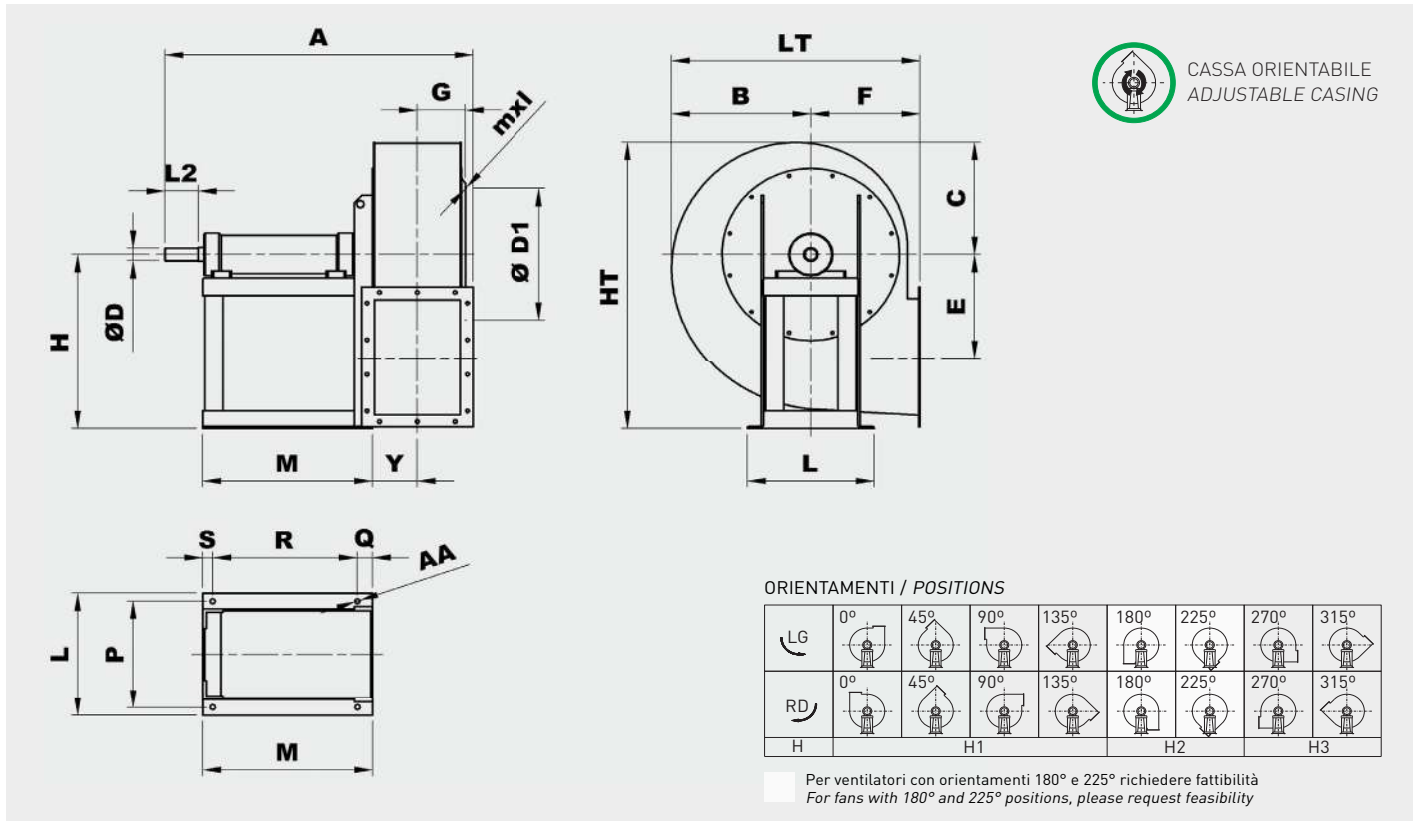
GIRANTE CON PALE NEGATIVE - ACCOPPIAMENTO A TRASMISSIONE
BACKWARD CURVED IMPELLER - BELT DRIVE



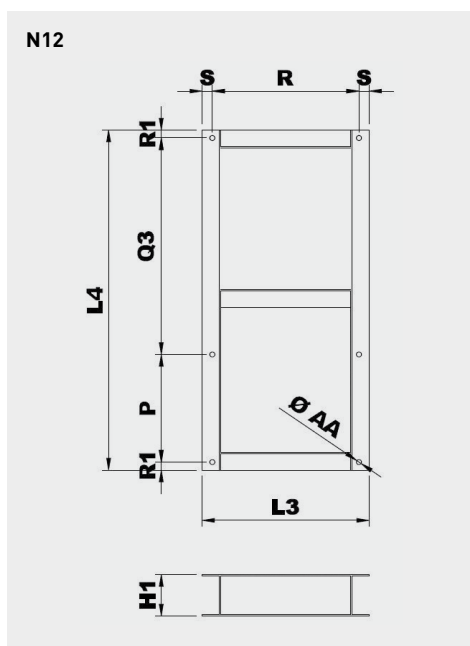
CURVA CARATTERISTICA (in premente) / PERFORMANCE CURVES (at outlet)

- P_{tot}: Pressione totale in Pa.
- P_{tot}: Total pressure in Pa.

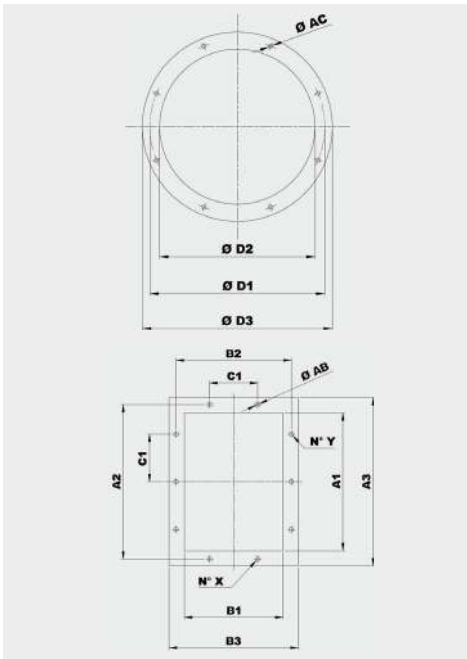


DIMENSIONI (mm) (modelli dal 251 al 501) / DIMENSIONS (mm) (models from 251 to 501)


Tipo ventilatore Fan type	Ventilatore Fan											Albero Shaft		Base Base									
	A	B	C	Ø D1	E	F	G	H			HT	mxl	Y	LT	L	Ø D	L2	P	M	Q	R	S	Ø AA
FQ 251 N1A	523	245	210	241	176	195	75	315	195	315	525	M6X16	76	440	255	19	40	228	282	55	210	17	10
FQ 281 N1A	623	270	235	265	202	200	84	375	200	375	610	M6X16	86	470	324	24	50	288	347	40	284	23	10
FQ 311 N1A	638	300	260	292	230	225	94	400	225	400	660	M6X16	96	525	324	24	50	288	347	40	284	23	12
FQ 351 N1A	818	340	295	332	253	255	105	450	255	450	745	M8X20	107	595	400	28	60	355	485	50	407	28	14
FQ 401 N1A	850	375	330	366	286	285	130	500	285	500	830	M8X20	120	660	400	38	80	355	485	50	407	28	14
FQ 451 N1A	880	425	370	405	321	320	143	560	320	560	930	M8X20	133	745	400	38	80	355	485	50	407	28	14
FQ 501 N1A	1025	470	410	448	354	360	159	600	360	600	1010	M8X20	149	830	418	42	110	364	560	50	477	33	17

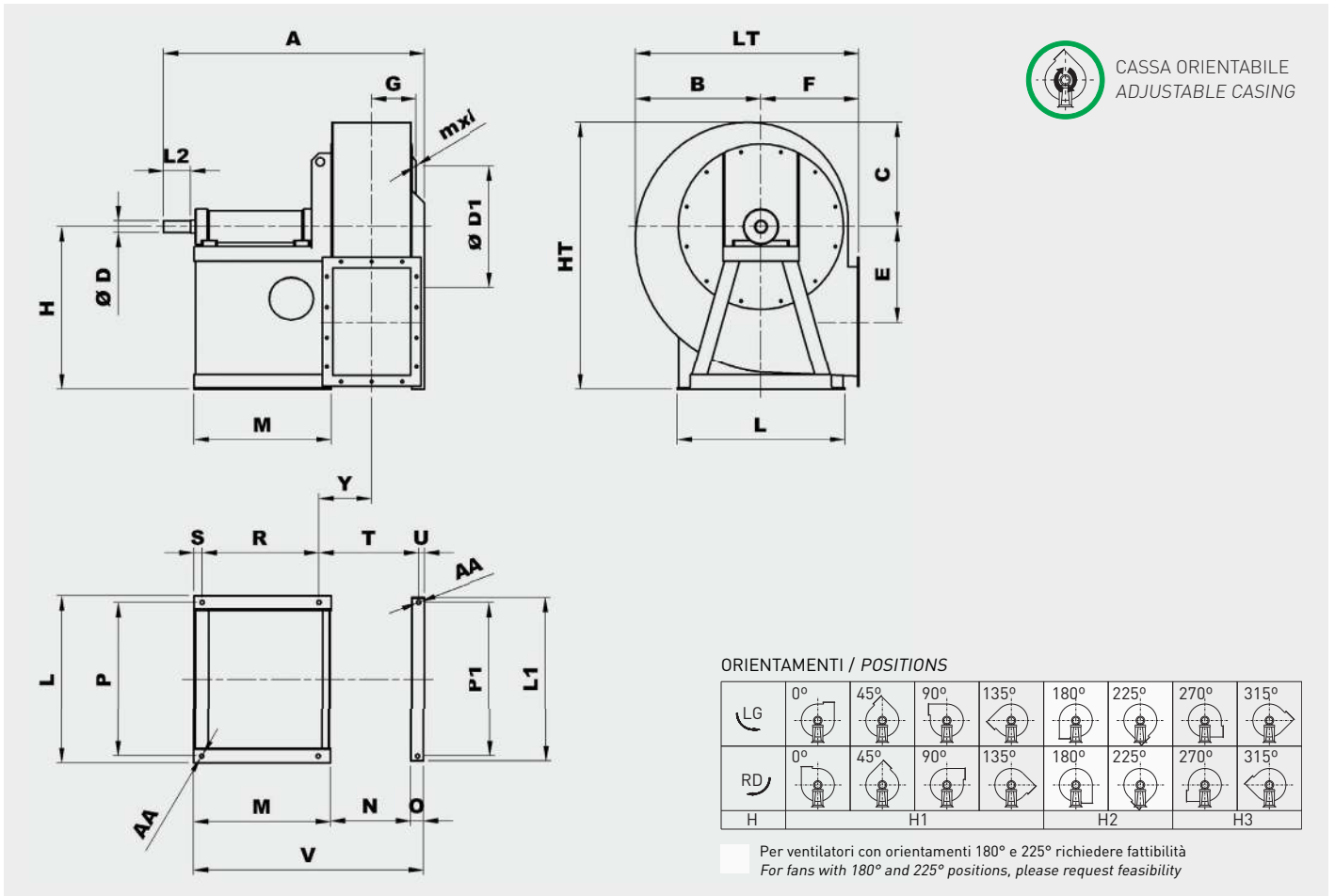


Modello Model	Basamento esecuzione 12 Base frame arrangement 12									Peso Weight (kg)
	H1	P	L3	L4	Q3	R	R1	S	Ø AA	
251 N12A	80	228	244	700	445	210	13,5	17	10	6
281 N12A	100	288	330	800	476	284	18	23	12	14
311 N12A	100	288	330	800	476	284	18	23	12	14
351 N12A	120	355	463	1010	610	407	22,5	28	14	25
401 N12A	120	355	463	1010	610	407	22,5	28	14	25
451 N12A	120	355	463	1010	610	407	22,5	28	14	25
501 N12A	140	364	543	1150	732	477	27	33	17	34

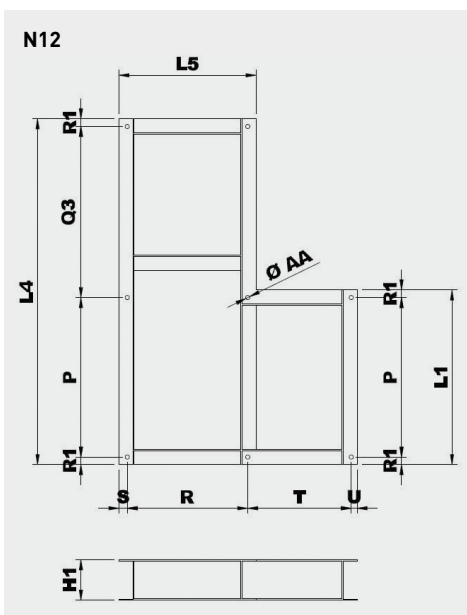
GIRANTE CON PALE NEGATIVE - ACCOPPIAMENTO A TRASMISSIONE
BACKWARD CURVED IMPELLER - BELT DRIVE


Modello Model	Flangia aspirante Inlet flange					
	Tipo di flangia Flange type	Ø D1	Ø D2	Ø D3	Ø AC	Fori Holes
251	200	241	204	274	8	8
281	224	265	228	298	8	8
311	250	292	254	324	10	8
351	280	332	285	365	10	8
401	315	366	320	400	10	8
451	355	405	360	440	10	8
501	400	448	405	485	10	12

Modello Model	Flangia premente Discharge flange										
	Tipo di flangia Flange type	A1	B1	A2	B2	A3	B3	C1	Ø AB	N°X	N°Y
251	200x140	205	146	241	182	275	216	112	12	2+2	2+2
281	224x160	229	164	265	200	299	234	112	12	2+2	2+2
311	250x180	256	183	292	219	326	253	112	12	2+2	3+3
351	280x200	288	205	332	249	368	285	125	12	2+2	3+3
401	315x224	322	229	366	273	402	309	125	12	2+2	3+3
451	355x250	361	256	405	300	441	336	125	12	2+2	3+3
501	400x280	404	288	448	332	484	368	125	12	3+3	4+4

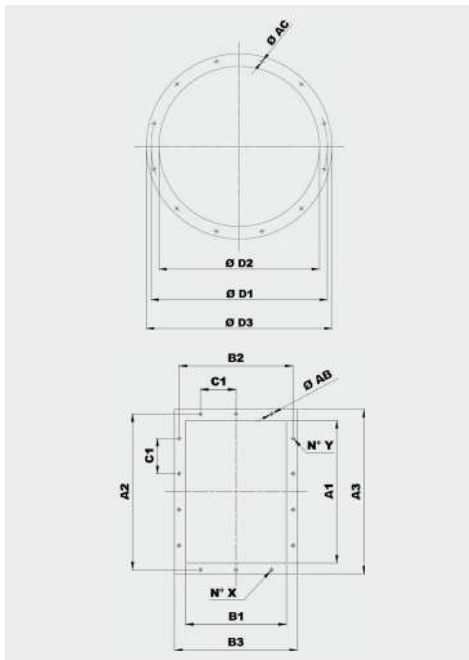
DIMENSIONI (mm) (modelli dal 561 al 631) / DIMENSIONS (mm) (models from 561 to 631)


Tipo ventilatore Fan type	Ventilatore Fan										Albero Shaft					Base Base													
	A	B	C	Ø D1	E	F	G	H			HT	mxl	Y	LT	L	D	L2	P	L1	P1	M	N	O	R	S	T	U	V	Ø AA
FQ 561 N1A	1070	550	451	497	391	400	181	670	400	670	1121	M8X20	215	950	686	48	110	632	672	632	560	330	53	477	33	410	23	943	17
FQ 631 N1A	1110	615	515	551	441	450	200	750	450	750	1265	M8X20	236	1065	756	48	110	702	762	702	560	370	53	477	33	450	23	983	17



Modello Model	Basamento esecuzione 12 Base frame arrangement 12												Peso Weight (kg)
	H1	P	L1	L4	L5	Q3	R	R1	S	T	U	Ø AA	
561 N12A	160	632	692	1370*	543	678*	477	30	33	410	23	17	51
631 N12A	160	702	762	1470*	543	708*	477	30	33	450	23	17	55

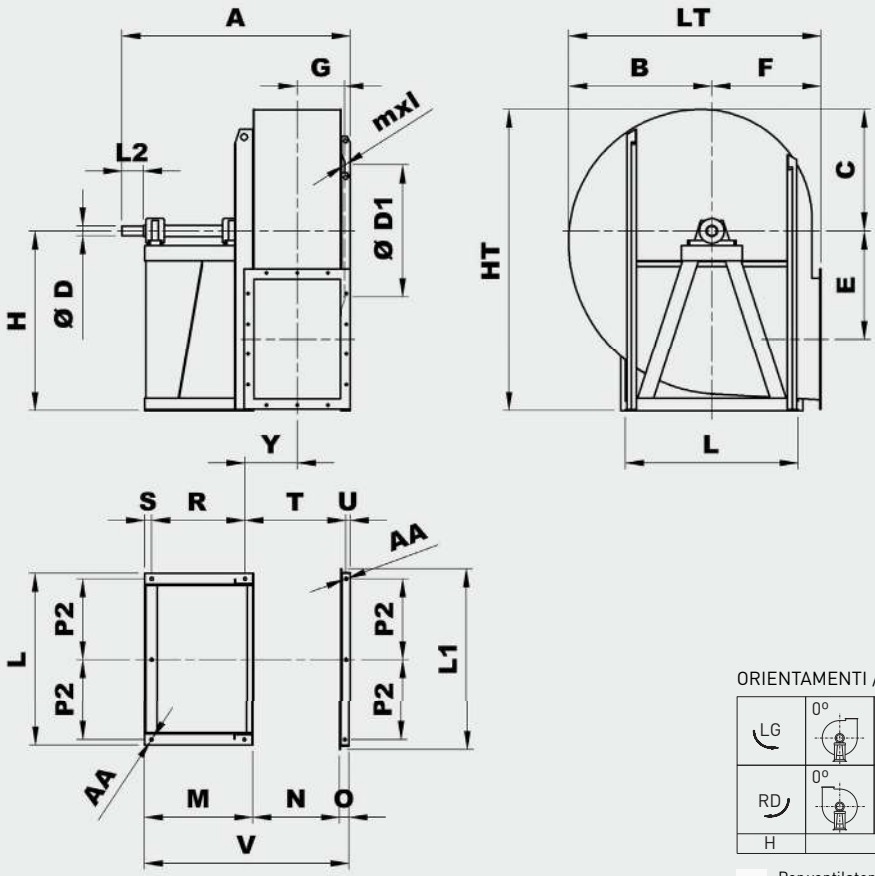
* Per motori taglia 200-225 questa misura aumenta di 100 mm / For motor size 200-225, increase this dimension 100 mm


GIRANTE CON PALE NEGATIVE - ACCOPPIAMENTO A TRASMISSIONE
BACKWARD CURVED IMPELLER - BELT DRIVE


Modello Model	Flangia aspirante Inlet flange					
	Tipo di flangia Flange type	Ø D1	Ø D2	Ø D3	Ø AC	Fori Holes
561	450	497	455	535	10	12
631	500	551	505	585	10	12

Modello Model	Flangia premente Discharge flange										
	Tipo di flangia Flange type	A1	B1	A2	B2	A3	B3	C1	Ø AB	N°X	N°Y
561	450x315	453	322	497	366	533	402	125	12	3+3	4+4
631	500x355	507	361	551	405	587	441	125	12	3+3	4+4




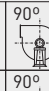














GIRANTE CON PALE NEGATIVE - ACCOPPIAMENTO A TRASMISSIONE
BACKWARD CURVED IMPELLER - BELT DRIVE

DIMENSIONI (mm) (modelli dal 711 al 2001) / DIMENSIONS (mm) (models from 711 to 2001)




CASSA NON ORIENTABILE
NOT ADJUSTABLE CASING

ORIENTAMENTI / POSITIONS

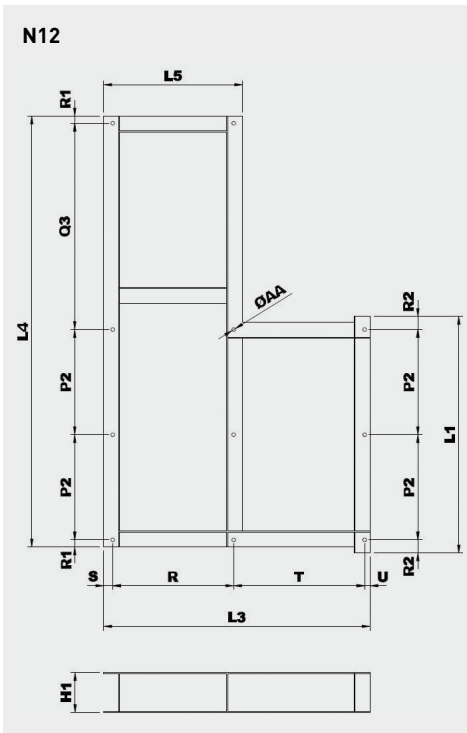
LG 	0°	45°	90°	135°	180°	225°	270°	315°
								
RD 	0°	45°	90°	135°	180°	225°	270°	315°
								
H	H1			H2			H3	

Per ventilatori con orientamenti 180° e 225° richiedere fattibilità
 For fans with 180° and 225° positions, please request feasibility

Tipo ventilatore Fan type	Ventilatore Fan													Albero Shaft		Base Base												
	A	B	C	ØD1	E	F	G	H			HT	mxl	Y	LT	L	ØD	L2	L1	M	N	O	P2	R	S	T	U	V	ØAA
								H1	H2	H3																		
FQ 711 N1A	1250	690	565	629	500	500	222	670	500	850	1415	M8X20	262	1190	836	48	110	896	650	404	60	386	551	39	497	27	1114	19
FQ 801 N1A	1295	770	630	698	560	560	251	750	560	950	1580	M8X20	287	1330	926	55	110	986	650	453	60	431	551	39	546	27	1163	19
FQ 901 N1A	1350	870	705	775	630	630	278	850	630	1060	1765	M8X20	314	1490	1026	55	110	1086	650	507	60	481	551	39	600	27	1217	19
FQ 1001 N1A	1495	965	795	861	710	710	309	950	710	1180	1975	M10X30	340	1675	1128	65	140	1188	707	569	60	528	607	45	657	27	1336	19
FQ 1121 N1A	1770	1085	895	958	800	800	349	1060	800	1320	2215	M10X30	399	1885	1268	75	140	1348	885	638	80	589	760	45	763	35	1603	24
FQ 1251 N1A	1850	1215	1005	1067	900	900	387	1180	900	1500	2505	M10X30	438	2115	1400	75	140	1480	885	715	80	655	760	45	840	35	1680	24
FQ 1401 N1A	2010	1345	1115	1200	1000	1000	440	1320	1000	1700	2815	M10X30	501	2345	1560	80	170	1640	935	801	80	725	780	55	946	35	1816	24
FQ 1601 N1A	2290	1530	1245	1337	1120	1120	489	1500	1120	1900	3145	M10X30	569	2650	1750	90	170	1850	1102	898	100	820	917	65	1073	45	2100	28
FQ 1801 N1A	2590	1770	1390	1491	1250	1250	515	1650	1250	2120	3510	M10	624	3020	1950	100	210	1950	1102	1007	120	915	917	65	1192	55	2229	28
FQ 2001 N1A	2615	1965	1555	1663	1400	1400	575	1850	1400	2360	3915	M10	685	3365	2150	100	210	2122	1102	1130	120	1015	917	65	1315	55	2352	28

LG0 - RD0
 LG270 - RD270

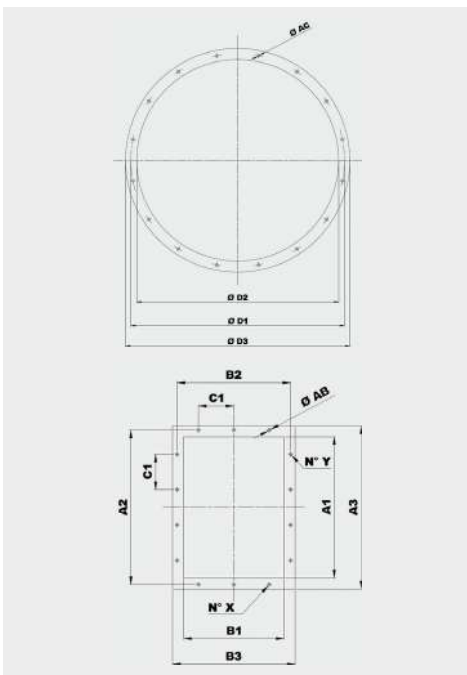
Solo per questi orientamenti. Per altri orientamenti richiedere disegno tecnico / Only for these orientations. Request technical drawing for other positions

GIRANTE CON PALE NEGATIVE - ACCOPPIAMENTO A TRASMISSIONE
BACKWARD CURVED IMPELLER - BELT DRIVE


Modello Model	Basamento esecuzione 12 Base frame arrangement 12													Peso Weight (kg)
	H1	P2	L1	L3	L4	L5	Q3	R	R1	R2	S	T	Ø AA	
711 N12A	180	386	896	1114	1643*	629	807*	551	32	62	39	497	19	83
801 N12A	180	431	986	1163	1768**	629	842**	551	32	62	39	546	19	90
901 N12A	180	481	1086	1217	2013	629	987	551	32	62	39	600	19	96
1001 N12A	200	528	1188	1336	2164	697	1036	607	36	66	45	657	19	125
1121 N12A	220	589	1348	1603	2334	850	1066	760	45	85	45	763	24	190
1251 N12A	220	655	1480	1680	2630	850	1230	760	45	85	45	840	24	205
1401 N12A	220	725	1640	1816	2800	890	1240	780	55	95	55	946	24	240
1601 N12A	220	820	1850	2100	2945	1047	1195	917	55	105	65	1073	28	270
1801 N12A	250	915	1950	2229	3245	1047	1295	917	60	60	65	1192	28	360
2001 N12A	250	1015	2150	2352	3500	1047	1350	917	60	60	65	1315	28	425

* Per motori taglia 250, questa misura aumenta di 150 mm / For motor size 250, increase this dimension 150 mm

** Per motori taglia 250 questa misura aumenta di 100 mm / For motor size 250, increase this dimension 100 mm



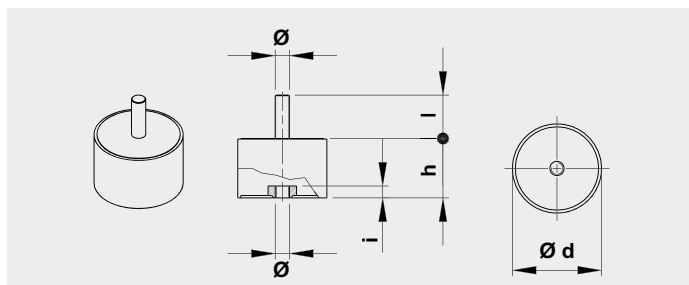
Modello Model	Flangia aspirante Inlet flange					Fori Holes
	Tipo di flangia Flange type	Ø D1	Ø D2	Ø D3	Ø AC	
711	560	629	566	666	10	12
801	630	698	636	736	10	12
901	710	775	716	816	12	16
1001	800	861	806	906	12	16
1121	900	958	906	1006	12	16
1251	1000	1067	1007	1107	12	24
1401	1120	1200	1128	1248	12	24
1601	1250	1337	1260	1380	12	24
1801	1400	1491	1420	1540	12	32
2001	1600	1663	1610	1730	14	32

Modello Model	Flangia premente Discharge flange									N°X	N°Y
	Tipo di flangia Flange type	A1	B1	A2	B2	A3	B3	C1	Ø AB		
711	560x400	569	404	629	464	669	504	160	14	3+3	4+4
801	630x450	638	453	698	513	738	553	160	14	3+3	4+4
901	710x500	715	507	775	567	815	607	160	14	3+3	5+5
1001	800x560	801	569	871	639	921	689	200	14	3+3	4+4
1121	900x630	898	638	968	708	1018	758	200	14	4+4	5+5
1251	1000x710	1007	715	1077	785	1127	835	200	14	4+4	5+5
1401	1120x800	1130	801	1210	881	1270	941	200	18	4+4	6+6
1601	1250x900	1267	898	1347	978	1407	1038	200	18	5+5	7+7
1801	1400x1000	1421	1007	1501	1087	1561	1147	200	18	5+5	7+7
2001	1600x1120	1593	1130	1683	1220	1753	1290	200	22	6+6	8+8

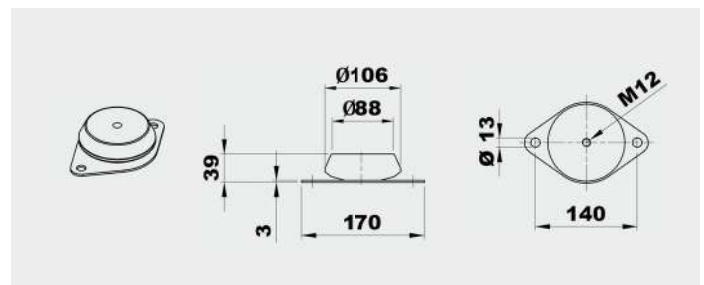
GIRANTE CON PALE NEGATIVE - ACCOPPIAMENTO A TRASMISSIONE
BACKWARD CURVED IMPELLER - BELT DRIVE

AMMORTIZZATORI / ANTI VIBRATION MOUNTS

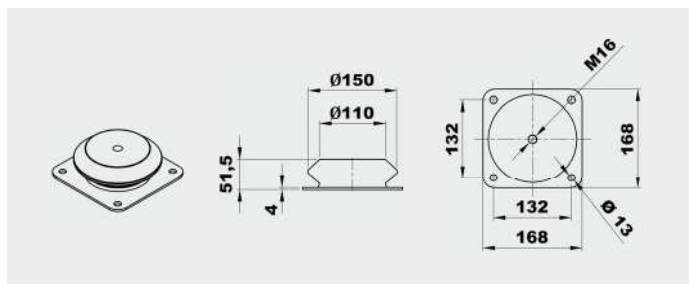
Ventilatore / Fan	Ammortizzatori di serie / Suggested AV mounts	
	Esecuzione 9 / Arrangement 9	Esecuzione 12 / Arrangement 12
251/2	4 x AM 25 - 25 x 20	4 x AM 30 - 30 x 30
281/2	4 x AM 25 - 25 x 20	4 x AM 30 - 30 x 30
311/2	4 x AM 30 - 30 x 30	4 x AM 30 - 30 x 30
351/2	4 x AM 30 - 30 x 30	4 x AM 40 - 40 x 30
401/2	4 x AM 40 - 40 x 30	4 x AM 40 - 40 x 30
451/2	4 x AM 40 - 40 x 30	4 x AM 50 - 50 x 40
501/2	4 x AM 50 - 50 x 40	4 x AM 50 - 50 x 40
561/2	4 x AM 50 - 50 x 40	6 x AM 75 - 75 x 50
631/2	4 x AM 75 - 75 x 50	6 x AM 75 - 75 x 50
711/2	4 x AM 75 - 75 x 50	6 x AM 75 - 75 x 50
801/2	4 x AM 75 - 75 x 50	6 x AZ 39 - 140 x 39
901/2	6 x AM 75 - 75 x 50	6 x AZ 39 - 140 x 39
1001/2	6 x AM 75 - 75 x 50	6 x AZ 39 - 140 x 39
1121/2	6 x AZ 39 - 140 x 39	6 x AZ 39 - 140 x 39
1251/2	6 x AZ 39 - 140 x 39	6 x AZ 51 - 132 x 51
1401/2	6 x AZ 51 - 132 x 51	6 x AZ 51 - 132 x 51
1601	-	6 x AZ 51 - 132 x 51
1801	-	6 x AZ 63 - 150 x 63
2001	-	6 x AZ 63 - 150 x 63



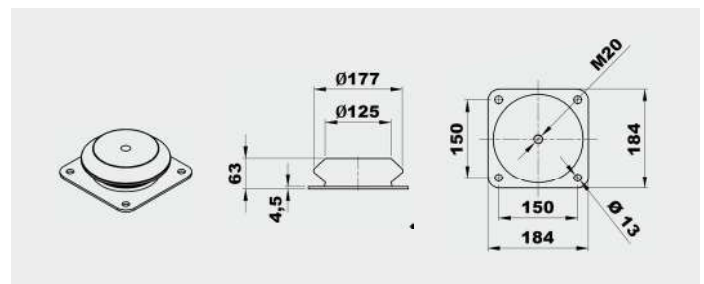
Tipo Type	Carico per 4 ammortizzatori Load for 4 AV mounts (kg)	d	h	Ø	l	Peso Weight (kg)
AM20	11÷40	20	20	M6	15	0,02
AM25	41÷80	25	20	M6	18	0,03
AM30	81÷140	30	30	M8	20	0,05
AM40	141÷224	40	30	M8	23	0,1
AM50	225÷315	50	40	M10	28	0,2
AM75	316÷630	75	50	M12	37	0,5



Tipo Type	Carico per 4 ammortizzatori Load for 4 AV mounts (kg)	Peso Weight (kg)
AZ 39	631÷1250	0,7



Tipo Type	Carico per 4 ammortizzatori Load for 4 AV mounts (kg)	Peso Weight (kg)
AZ 51	1251÷2500	1,8



Tipo Type	Carico per 4 ammortizzatori Load for 4 AV mounts (kg)	Peso Weight (kg)
AZ 63	2501÷5000	2,5