

FQ



Girante con pale negative
Backward curved impeller

Ventilatore centrifugo direttamente accoppiato. Prodotto in acciaio al carbonio protetto dalla corrosione tramite verniciatura per cataforesi con smalto poliuretano bicomponente RAL 7045.

Esecuzioni standard

- Esecuzione 4: Accoppiamento diretto. Girante calettata direttamente sull'albero del motore B3 che è sostenuto dalla sedia. Temperatura massima dell'aria 100°C. Con ventolina di raffreddamento fino a 220°C.
- Esecuzione 5: Accoppiamento diretto. Girante calettata direttamente sull'albero del Motore B5 sostenuto da un disco fissato sul fianco cassa.
- Esecuzione 8: Accoppiamento a giunto. Girante calettata a sbalzo. Supporto e motore montati su sedia fuori dal circuito dell'aria. Temperatura massima dell'aria 100°C. Con ventolina di raffreddamento fino a 300°C.

Motori

Motori standard da 2, 4, 6 poli ad alta efficienza con alimentazione trifase 230/400V 50Hz fino alla taglia 112 e 400/690V 50Hz per le taglie superiori. Grado di protezione IP55, classe F.

Su richiesta

- Progettazione speciale con diversi materiali costruttivi.
- Versione a 60Hz.
- Verniciatura con RAL diversi dallo standard.

- Parti statiche del ventilatore zincate a caldo.
- Soluzioni con materiali resistenti alla corrosione.
- Versione con materiali antiusura.
- Motori elettrici per applicazioni speciali.
- Motori elettrici adatti per VSD.
- Possibilità di configurazione con svariati accessori tra cui: Giunti antivibranti, portello d'ispezione, tappo di scarico, ammortizzatori, reti di protezione, filtro, silenziatore, regolatore di portata, valvole e serrande.
- Coibentazione.

Versioni ATEX

Su richiesta ventilatori installati in luogo con pericolo di esplosione conformi alla direttiva 2014/34/UE [ATEX]:

Temperatura ambiente tra -20°C/+60°C, pressione ambiente [assoluta] tra 0,8bar/1,1bar, in accordo con EN 14986.

- Gas:
 - ⊗ 2G IIB T2-T3-T4
 - ⊗ 2G IIB+H2 T2-T3-T4
 - ⊗ 3G IIB T2-T3-T4
 - ⊗ 3G IIB+H2 T2-T3-T4
- Polvere non conduttiva:
 - ⊗ 2D IIIB T125°C-T135°C-T195°C-T295°C
 - ⊗ 3D IIIB T125°C-T135°C-T195°C-T295°C
- Polvere conduttiva (con motore IP65 IIIC):
 - ⊗ 2D IIIC T125°C-T135°C-T195°C-T295°C
 - ⊗ 3D IIIC T125°C-T135°C-T195°C-T295°C

QUADRO DI APPLICAZIONE TABLE OF APPLICATIONS

Tipologia del fluido Air Type	Quantità di polvere Dust quantity (mg/m ³)
Leggermente polveroso Slight dusty air	<150

Direct drive, single inlet centrifugal fan. Manufactured from steel sheet protected with cataforesis primer + polyurethane paint finish RAL 7045.

Standard arrangement

- Arrangement 4: Direct drive. Impeller directly mounted on motor shaft. B3 motor is supported by the pedestal. Max air temperature 100°C. With cooling disk up to 220°C.
- Arrangement 5: Direct drive. Impeller directly mounted on motor shaft. B5 motor is fitted on casing sideplate.
- Arrangement 8: Flexible coupling. Overhung impeller. Support and motor mounted on a base outside the air stream. Max air temperature 100°C. With cooling disk up to 300°C.

Motors

2, 4 or 6 pole, high efficiency, three-phase 230/400V 50Hz up to motor size 112 and 400/690V 50Hz for higher motors. IP55, Class F protection.

On request

- Manufactured from different materials.
- 60 Hz versions.
- Painted in different RAL colour.
- Hot dip galvanized static parts.

- Corrosion proof construction.
- Wear proof construction.
- Motors for special applications.
- Motors suitable for VSD.
- Accessories: Flexible joints, inspection door, casing drain, AV-mounts, protection nets, filter, silencer, inlet discharge governor, valves, dampers.
- Gas tight construction.
- Thermal insulation.

ATEX versions

On request, explosion proof version fans in accordance with 2014/34/UE [ATEX directive]:

Ambient temperature -20°C to +60°C, ambient pressure [abs.] 0,8 bar to 1,1 bar according to EN 14986.

- Gas:
 - ⊗ 2G IIB T2-T3-T4
 - ⊗ 2G IIB+H2 T2-T3-T4
 - ⊗ 3G IIB T2-T3-T4
 - ⊗ 3G IIB+H2 T2-T3-T4
- Non-conductive dust:
 - ⊗ 2D IIIB T125°C-T135°C-T195°C-T295°C
 - ⊗ 3D IIIB T125°C-T135°C-T195°C-T295°C
- Conductive dust (compulsory IP65 IIIC motor):
 - ⊗ 2D IIIC T125°C-T135°C-T195°C-T295°C
 - ⊗ 3D IIIC T125°C-T135°C-T195°C-T295°C

GIRANTE CON PALE NEGATIVE - ACCOPPIAMENTO DIRETTO
BACKWARD BLADES IMPELLER - DIRECT DRIVE

CARATTERISTICHE TECNICHE / TECHNICAL FEATURES

È essenziale verificare che le caratteristiche elettriche (tensione, intensità, frequenza, ecc.) di targa del motore siano compatibili con l'impianto elettrico di installazione.

Please, check that electrical features (voltage, current, frequency, etc.) are suitable with your installation.

Modello Model	Taglia motore Motor size	Velocità Speed (r.p.m.)	Potenza motore Motor power (kW)	Intensità di corrente massima assorbita 400V Maximum absorbed current 400V (A)	Portata massima Maximum airflow (m ³ /h)	Pressione sonora a 1m Sound pressure level at 1 m (dB(A)) ¹⁾	Peso Weight (kg) ²⁾	Momento di inerzia Moment of inertia (kg·m ²) ³⁾
2 POLI / 2 POLE								
FQ 251/2 N4A	71A2	2810	0,37	0,90	1.340	60	25	0,02
FQ 281/2 N4A	71B2	2820	0,55	1,25	1.890	63	30	0,03
FQ 311/2 N4A	80B2	2840	1,10	2,33	2.730	67	40	0,06
FQ 351/2 N4A	90L2	2850	2,20	4,43	4.440	70	67	0,10
FQ 401/2 N4A	112M2	2910	4,00	7,50	6.490	74	105	0,19
FQ 451/2 N4A	132SB2	2890	7,50	13,90	9.100	77	150	0,30
FQ 501/2 N4A	160MR2	2930	11,00	18,70	12.660	81	230	0,55
FQ 562/2 N4A	160M2	2935	15,00	25,40	13.500	83	282	0,85
FQ 561/2 N4A	160L2	2935	18,50	33,30	17.860	84	292	0,93
FQ 632/2 N4A	200LR2	2960	30,00	53,50	19.080	87	380	1,40
FQ 631/2 N4A	200L2	2960	37,00	65,60	26.000	88	390	1,40
4 POLI / 4 POLE								
FQ 501/4 N4A	90S4	1390	1,10	2,30	6.010	62	128	0,58
FQ 561/4 N4A	100LA4	1420	2,20	4,56	8.640	66	138	0,90
FQ 631/4 N4A	112M4	1425	4,00	8,20	12.520	70	175	1,40
FQ 712/4 N4A	132SA4	1440	5,50	10,30	13.500	72	270	2,60
FQ 711/4 N4A	132MA4	1450	7,50	13,90	18.170	73	281	2,80
FQ 802/4 N4A	132MB4	1460	9,20	17,40	19.080	76	327	4,30
FQ 801/4 N4A	160M4	1450	15,00	28,40	25.630	77	397	4,80
FQ 902/4 N4A	180M4	1470	18,50	34,90	27.000	79	416	8,50
FQ 901/4 N4A	200L4	1470	30,00	54,60	37.040	80	671	9,30
FQ 1002/4 N4A	225S4	1475	37,00	65,60	38.160	83	749	17,50
FQ 1001/4 N4A	225M4	1475	45,00	79,40	50.980	84	759	19,30
FQ 1122/4 N4A	250M4	1475	55,00	96,90	54.000	86	1140	22,50
FQ 1121/4 N4A	280S4	1475	75,00	130,00	73.010	87	1212	23,80
FQ 1252/4 N4A	315S4	1480	110,00	192,00	76.320	90	1470	37,50
FQ 1251/4 N4A	315M4	1485	132,00	230,00	101.790	91	1530	42,50
6 POLI / 6 POLE								
FQ 801/6 N4A	132MA6	960	4,00	8,10	16.970	66	337	4,60
FQ 901/6 N4A	160M6	965	7,50	14,70	24.320	69	486	9,00
FQ 1002/6 N4A	160L6	965	11,00	21,50	24.970	73	612	18,80
FQ 1001/6 N4A	180L6	965	15,00	30,40	33.350	74	642	17,00
FQ 1122/6 N4A	200LR6	970	18,50	37,30	35.510	76	967	21,30
FQ 1121/6 N4A	200L6	970	22,00	43,00	48.020	77	987	22,50
FQ 1252/6 N4A	225M6	975	30,00	54,20	50.280	79	1220	37,50
FQ 1251/6 N4A	250M6	980	37,00	66,60	67.170	80	1316	40,00
FQ 1402/6 N4A	280S6	980	45,00	83,40	76.320	82	1834	65,00
FQ 1401/6 N4A	315S6	985	75,00	136,00	94.980	83	1954	67,50

¹⁾ Misurata in premente / Measured with duct on discharge

Tolleranza di +3dB(A), misurata nel massimo punto di efficienza / Noise level tolerance +3 dB(A), measured in the maximum efficiency point

²⁾ Con motore incluso e per gli orientamenti LG270 o RD270 / With motor included and for LG270 or RD270 position

³⁾ Momento di inerzia della girante / Impeller's moment of inertia

GIRANTE CON PALE NEGATIVE - ACCOPPIAMENTO DIRETTO
BACKWARD BLADES IMPELLER - DIRECT DRIVE

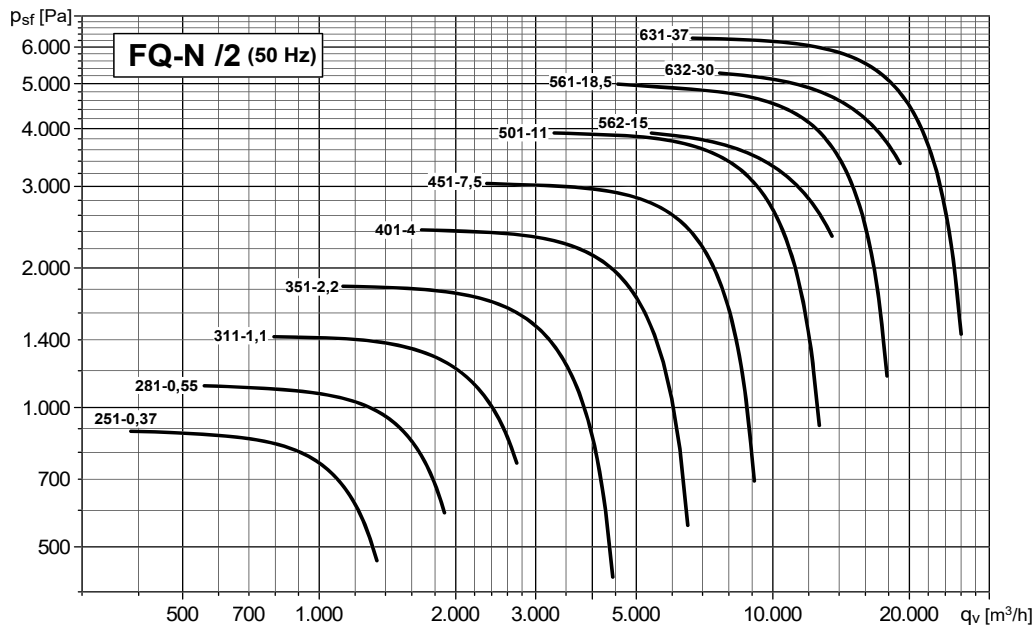


CURVA CARATTERISTICA (in premente/in aspirante) / PERFORMANCE CURVES (at outlet/inlet)

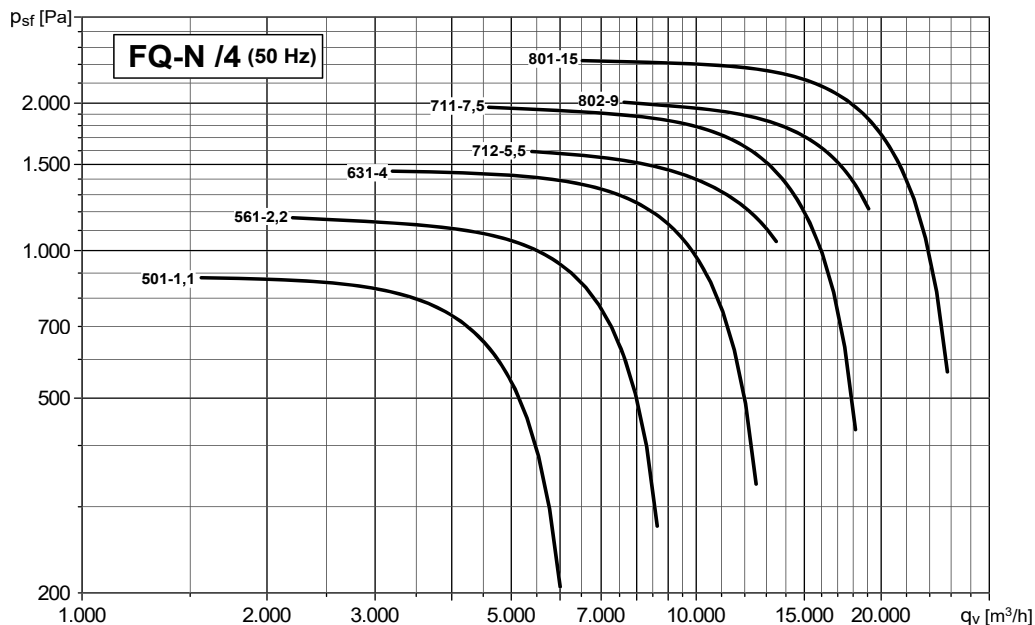
- Test effettuati con ventilatore canalizzato sia in aspirante che in premente.
- Portata in m³/h.
- **Psf: Pressione statica in Pa.**
- Modello - Potenza del motore in kW.
- Esempio: 561 - 18,5
Modello - kW

- Fan ducted on both inlet and outlet sides.
- Air volume in m³/h.
- **Psf: Static pressure in Pa.**
- Model - Motor power in kW.
- Example: 561 - 18,5
Model - kW

2 poli - Modelli dal 251 al 631
2 pole - Models from 251 to 631



4 poli - Modelli dal 501 al 801
4 pole - Models from 501 to 801



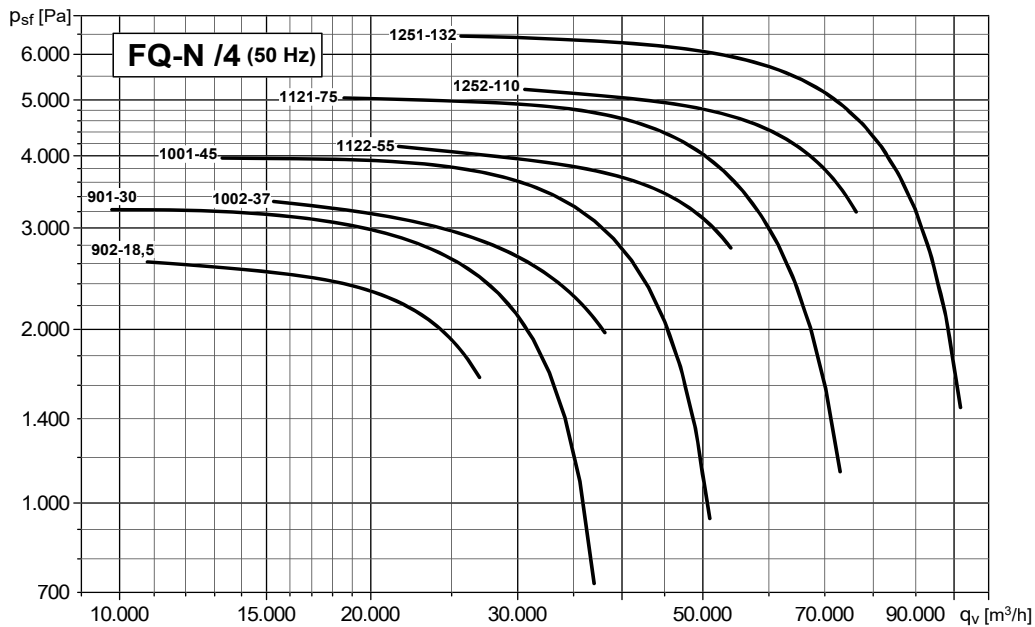
GIRANTE CON PALE NEGATIVE - ACCOPPIAMENTO DIRETTO
BACKWARD BLADES IMPELLER - DIRECT DRIVE



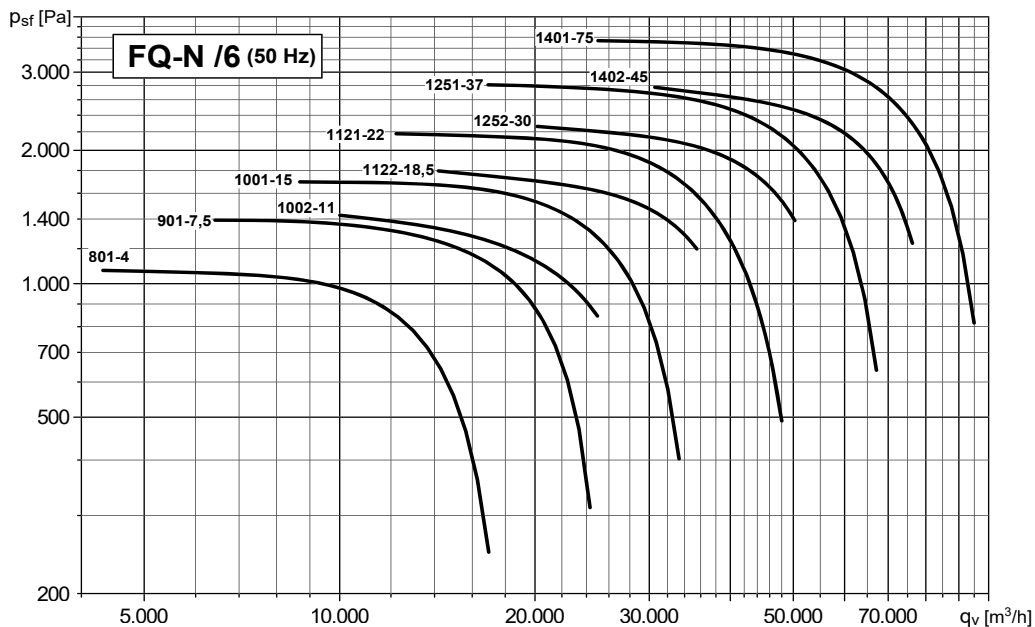
CURVA CARATTERISTICA (in premente) / PERFORMANCE CURVES (at outlet)

- Test effettuati con ventilatore canalizzato sia in aspirante che in premente.
 - Portata in m³/h.
 - **Psf: Pressione statica in Pa.**
 - Modello - Potenza del motore in kW.
 - Esempio: 1001 - 45
Modello - kW
- Fan ducted on both inlet and outlet sides.
 - Air volume in m³/h.
 - **Psf: Static pressure in Pa.**
 - Model - Motor power in kW.
 - Example: 1001 - 45
Model - kW

4 poli - Modelli dal 901 al 1251
4 pole - Models from 901 to 1251



6 poli - Modelli dal 801 al 1401
6 pole - Models from 801 to 1401



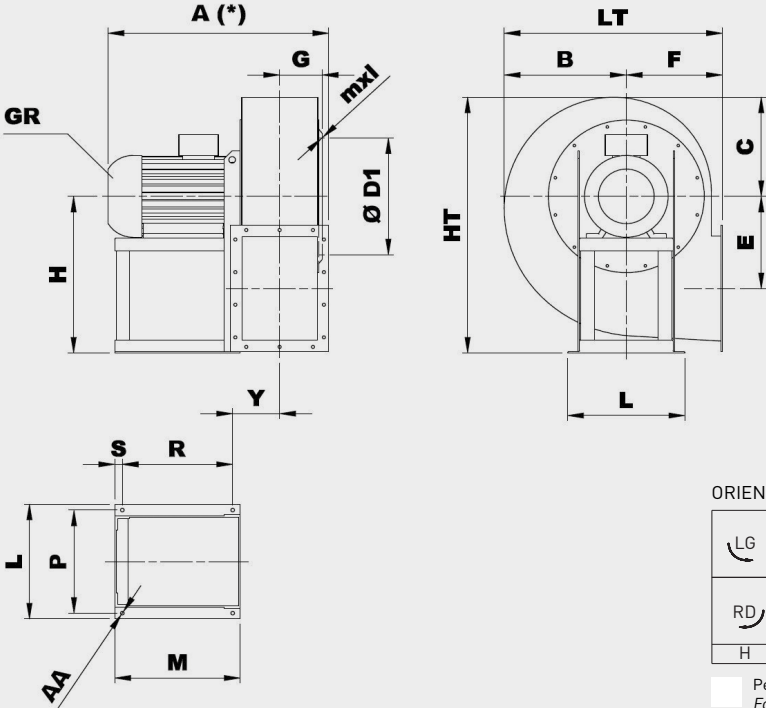
GIRANTE CON PALE NEGATIVE - ACCOPPIAMENTO DIRETTO
BACKWARD BLADES IMPELLER - DIRECT DRIVE


Dati ERP (regolamento [UE] n.327/2011) / ERP data (regulation [UE] n.327/2011)

Modello Model	PM	MC	EC	VSD	SR	□ [%]	N	[kW]	[m³/h]	[Pa]	[RPM]
FQ 251 N4A	0,40	B	total	No	1	58,0	72,9	0,381	1.036	767	2810
FQ 281 N4A	0,55	B	total	No	1	59,9	72,5	0,633	1.449	942	2820
FQ 311 N4A	1,10	B	total	No	1	66,7	76,9	1,079	2.112	1227	2840
FQ 351 N4A	2,20	B	total	No	1	70,4	77,9	1,942	3.098	1589	2850
FQ 401 N4A	4,00	B	total	No	1	73,9	78,7	3,464	4.305	2140	2910
FQ 451 N4A	7,50	B	total	No	1	75,4	77,3	6,584	6.640	2692	2890
FQ 501 N4A	11,00	B	total	No	1	76,4	76,4	10,729	8.793	3358	2930
FQ 562 N4A	15,00	B	total	No	1	77,8	77,6	13,289	13.355	2787	2935
FQ 561 N4A	18,50	B	total	No	1	78,6	77,9	19,216	12.864	4225	2935
FQ 632 N4A	30,00	B	total	No	1	78,0	77,1	25,999	19.107	3823	2960
FQ 631 N4A	37,00	B	total	No	1	79,9	78,6	34,255	18.029	5462	2960
FQ 501 N4A	1,10	B	total	No	1	71,2	80,1	1,418	4.374	831	1390
FQ 561 N4A	2,20	B	total	No	1	73,4	79,9	2,369	6.258	1000	1420
FQ 631 N4A	4,00	B	total	No	1	75,5	79,4	4,240	8.817	1306	1425
FQ 712 N4A	5,50	B	total	No	1	76,2	78,4	6,147	13.734	1228	1440
FQ 711 N4A	7,50	B	total	No	1	77,8	78,9	7,778	12.682	1718	1450
FQ 802 N4A	9,20	B	total	No	1	76,4	76,5	9,796	19.140	1408	1460
FQ 801 N4A	11,00	B	total	No	1	78,8	78,5	14,148	18.617	2157	1450
FQ 902 N4A	18,50	B	total	No	1	79,2	78,6	17,820	26.987	1882	1470
FQ 901 N4A	30,00	B	total	No	1	81,1	80,2	25,231	26.803	2749	1470
FQ 1002 N4A	37,00	B	total	No	1	80,4	79,3	30,186	38.262	2284	1475
FQ 1001 N4A	45,00	B	total	No	1	81,3	79,8	42,308	35.496	3487	1475
FQ 1122 N4A	55,00	B	total	No	1	82,1	80,2	58,458	52.029	3319	1475
FQ 1121 N4A	75,00	B	total	No	1	83,0	80,8	73,799	50.864	4334	1475
FQ 1252 N4A	110,00	B	total	No	1	82,6	80,2	95,992	76.809	3716	1480
FQ 1251 N4A	132,00	B	total	No	1	84,3	81,6	128,360	70.762	5508	1485
FQ 801 N4A	4,00	B	total	No	1	74,7	78,7	4,221	12.221	929	960
FQ 901 N4A	7,50	B	total	No	1	78,5	79,9	7,450	17.658	1193	965
FQ 1002 N4A	11,00	B	total	No	1	77,9	78,5	8,904	25.206	991	965
FQ 1001 N4A	15,00	B	total	No	1	79,1	79,0	12,613	23.504	1529	965
FQ 1122 N4A	18,50	B	total	No	1	79,8	79,3	17,442	34.452	1455	970
FQ 1121 N4A	22,00	B	total	No	1	81,7	80,9	21,881	33.738	1907	970
FQ 1252 N4A	30,00	B	total	No	1	81,2	80,1	28,214	50.776	1624	975
FQ 1251 N4A	37,00	B	total	No	1	83,2	81,8	38,172	47.016	2432	980
FQ 1402 N4A	45,00	B	total	No	1	82,8	81,1	48,918	65.621	2223	980
FQ 1401 N4A	75,00	B	total	No	1	84,3	82,3	66,700	66.387	3049	985

- PM** Potenza motore / *Motor power*
MC Categoria di misura / *Measurement category*
EC Categoria di efficienza / *Efficiency category*
VSD Variatore di velocità integrato o installato nel ventilatore / *Speed control: supplied with the fan*
SR Rapporto specifico / *Specific ratio*
 □ [%] Efficienza complessiva / *Total efficiency*
N Grado di efficienza / *Efficiency*
[kW] Potenza nominale all'ingresso del motore / *Absorbed power*
[m³/h] Portata / *Airflow*
[Pa] Pressione totale / *Total pressure*
[RPM] Giri / *Speed*

DIMENSIONI (mm) (modelli dal 251 al 501) / DIMENSIONS (mm) (models from 251 to 501)





CASSA ORIENTABILE
ADJUSTABLE CASING

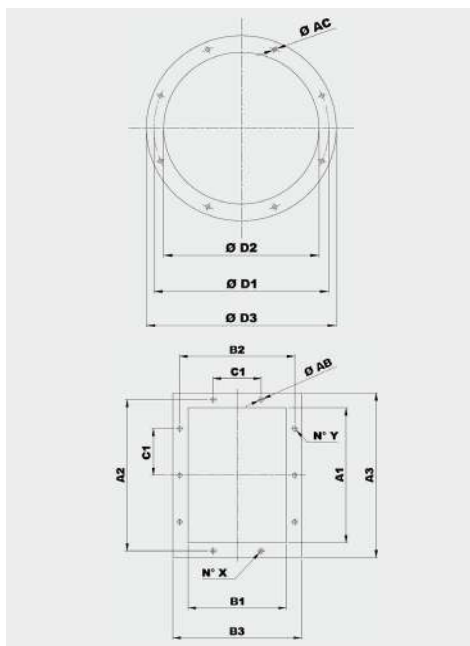
ORIENTAMENTI / POSITIONS

LG	0°	45°	90°	135°	180°	225°	270°	315°		
RD	0°	45°	90°	135°	180°	225°	270°	315°		
	H			H1			H2		H3	

Per ventilatori con orientamenti 180° e 225° richiedere fattibilità
For fans with 180° and 225° positions, please request feasibility

Tipo Type		Ventilatore Fan											Base Base					Esecuzione 4B ⁽¹⁾ Arrangement 4B ⁽¹⁾							
Ventilatore Fan	Motore GR Motor GR	A*	B	C	Ø D1	E	F	G	H			HT	LT	mxl	Y	L	P	M	R	S	Ø AA	A	Y	R	M
									H1	H2	H3														
FQ 251/2 N4A	71A2	400	245	210	241	176	195	75	315	195	315	525	440	M6X16	121	225	203	215	156	14	10	424	121	156	215
FQ 281/2 N4A	71B2	420	270	235	265	202	200	84	375	200	375	610	470	M6X16	130	225	203	215	156	14	10	460	130	156	215
FQ 311/2 N4A	80B2	450	300	260	292	230	225	94	400	225	400	660	525	M8X20	140	225	203	225	166	14	10	494	140	166	225
FQ 351/2 N4A	90L2	530	340	295	332	253	255	105	450	255	450	745	595	M8X20	166	260	234	260	183	17	10	575	166	183	260
FQ 401/2 N4A	112M2	630	375	330	336	286	285	130	500	285	500	830	660	M8X20	141	324	289	310	264	23	12	675	141	264	310
FQ 451/2 N4A	132SB2	670	425	370	405	321	320	143	560	320	560	930	745	M8X20	155	372	337	360	314	23	12	729	155	314	360
FQ 501/2 N4A	160MR2	830	470	410	448	354	360	159	600	360	600	1010	830	M8X20	176	440	395	470	414	28	14	866	176	414	470
FQ 501/4 N4A	90S4	615	470	410	448	354	360	159	600	360	600	1010	830	M8X20	208	260	234	260	183	17	10	660	208	183	260

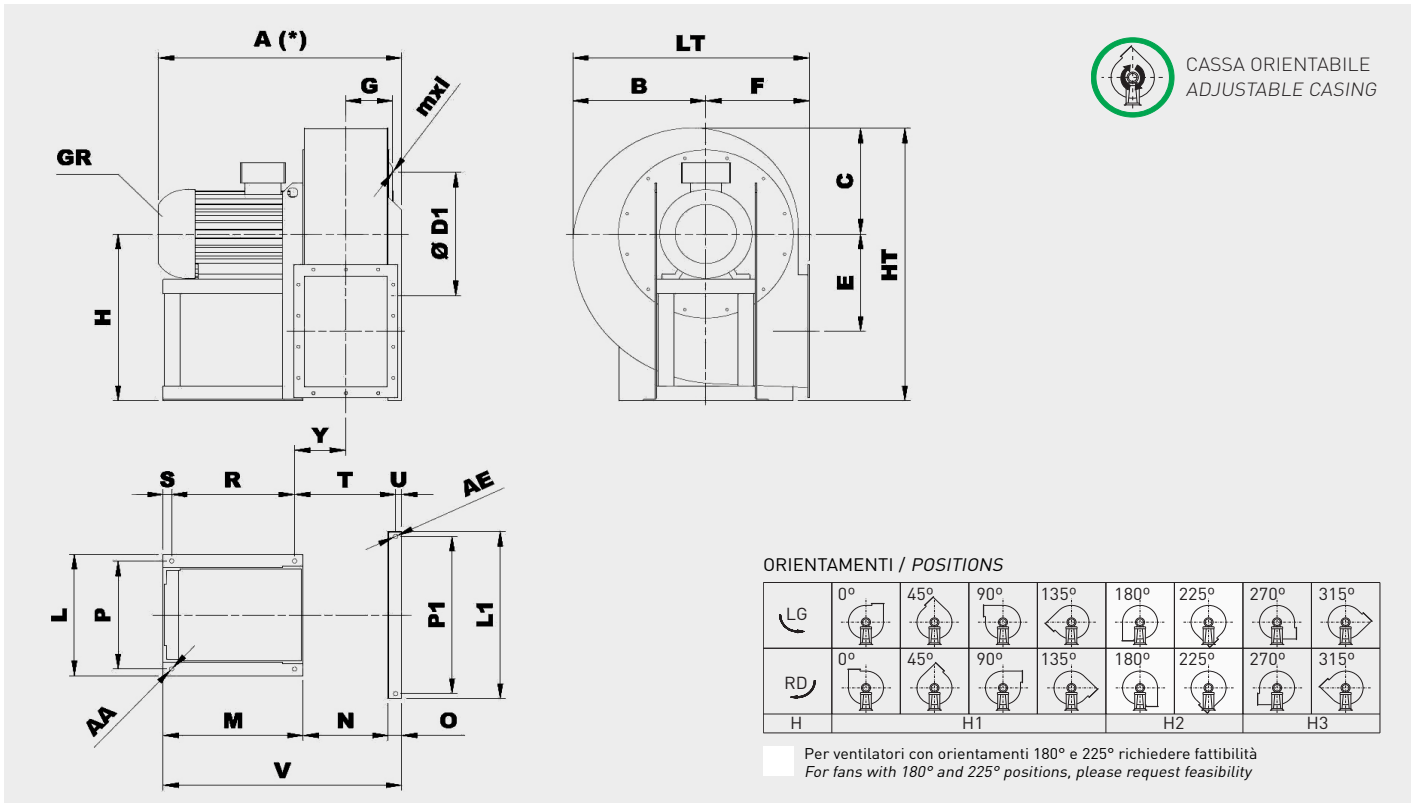
¹ Con ventolina di raffreddamento / With cooling impeller
* In relazione al tipo di motore / Depending on motor type



Modello Model	Flangia aspirante Inlet flange					
	Tipo di flangia Flange type	Ø D1	Ø D2	Ø D3	Ø AC	Fori Holes
251	200	241	204	274	8	8
281	224	265	228	298	8	8
311	250	292	254	324	10	8
351	280	332	285	365	10	8
401	315	366	320	400	10	8
451	355	405	360	440	10	8
501	400	448	405	485	10	12

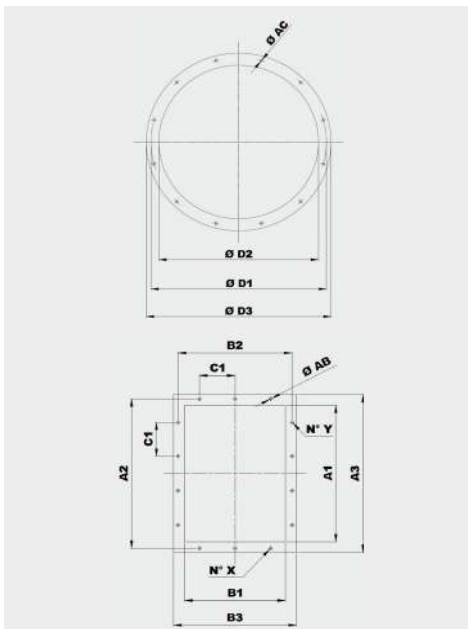
Modello Model	Flangia premente Discharge flange										
	Tipo di flangia Flange type	A1	B1	A2	B2	A3	B3	C1	Ø AB	N° X	N° Y
251	200x140	205	146	241	182	275	216	112	12	2+2	2+2
281	224x160	229	164	265	200	299	234	112	12	2+2	2+2
311	250x180	256	183	292	219	326	253	112	12	2+2	3+3
351	280x200	288	205	332	249	368	285	125	12	2+2	3+3
401	315x224	322	229	366	273	402	309	125	12	2+2	3+3
451	355x250	361	256	405	300	441	336	125	12	2+2	3+3
501	400x280	404	288	448	332	484	368	125	12	3+3	4+4

DIMENSIONI (mm) (modelli dal 561 al 631) / DIMENSIONS (mm) (models from 561 to 631)



Tipo Type		Ventilatore Fan													Base Base								Esecuzione 4B ⁽¹⁾ Arrangement 4B ⁽¹⁾													
Ventilatore Fan	Motore GR Motor GR	A*	B	C	Ø D1	E	F	G	H			HT	LT	mxl	Y	L	P	L1	P1	M	N	O	R	S	T	U	V	Ø AA	Ø AE	A	Y	Q	R	M	T	V
FQ 561/2 N4A	160L2	880	550	451	497	391	400	181	670	400	670	1121	950	M8X20	193	440	395	672	632	470	329	52	414	28	386	23	851	14	17	935	193	-	414	470	386	851
FQ 561/4 N4A	100LA4	705	550	451	497	391	400	181	670	400	670	1121	950	M8X20	188	324	289	672	632	295	329	52	249	23	381	23	676	12	17	723	188	-	249	295	381	676
FQ 562/2 N4A	160M2	880	550	451	497	391	400	181	670	400	670	1121	950	M8X20	193	440	395	672	632	470	329	52	414	28	386	23	851	14	17	935	193	-	414	470	386	851
FQ 631/2 N4A	200L2	1075	615	515	551	441	450	200	750	450	750	1265	1065	M8X20	266	568	506	762	702	500	369	52	381	39	478	23	921	19	17	1130	321	152	381	555	533	976
FQ 631/4 N4A	112M4	775	615	515	551	441	450	200	750	450	750	1265	1065	M8X20	209	324	289	762	702	310	369	52	264	23	421	23	731	12	19	820	209	-	264	310	421	731
FQ 632/2 N4A	200LR2	1075	615	515	551	441	450	200	750	450	750	1265	1065	M8X20	266	568	506	762	702	500	369	52	381	39	478	23	921	19	17	1130	321	152	381	555	533	976

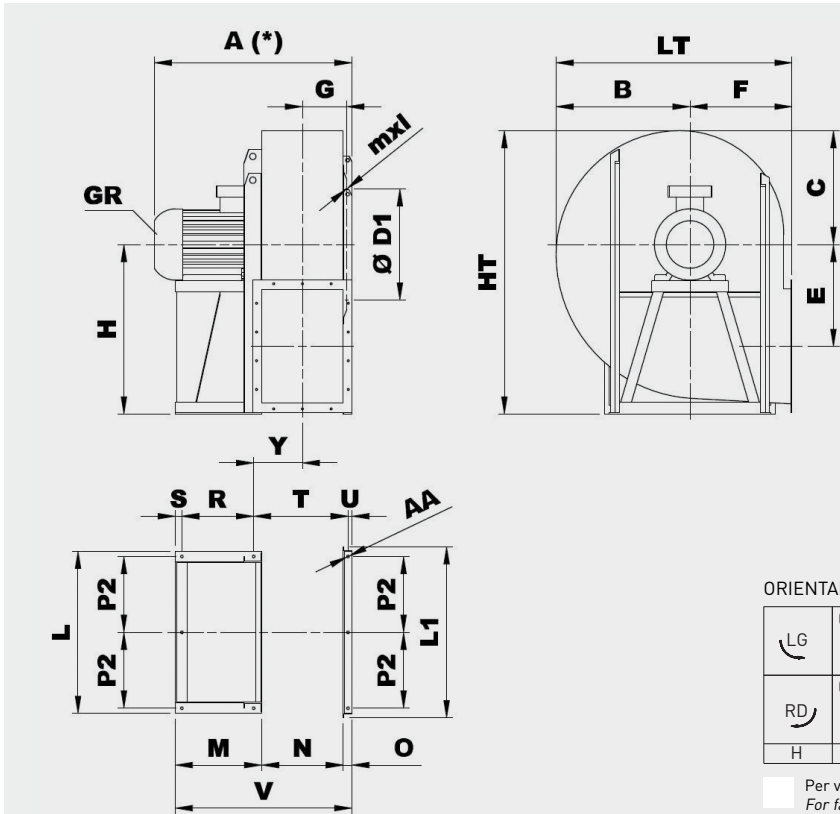
¹ Con ventolina di raffreddamento / With cooling impeller
* In relazione al tipo di motore / Depending on motor type




Modello Model	Flangia aspirante Inlet flange					
	Tipo di flangia Flange type	Ø D1	Ø D2	Ø D3	Ø AC	Fori Holes
561	450	497	455	535	10	12
631	500	551	505	585	10	12

Modello Model	Flangia premente Discharge flange										
	Tipo di flangia Flange type	A1	B1	A2	B2	A3	B3	C1	Ø AB	N° X	N° Y
561	450x315	453	322	497	366	533	402	125	12	3+3	4+4
631	500x355	507	361	551	405	587	441	125	12	3+3	4+4

GIRANTE CON PALE NEGATIVE - ACCOPPIAMENTO DIRETTO
BACKWARD BLADES IMPELLER - DIRECT DRIVE

DIMENSIONI (mm) (modelli dal 711 al 1401) / DIMENSIONS (mm) (models from 711 to 1401)




CASSA NON ORIENTABILE
NOT ADJUSTABLE CASING

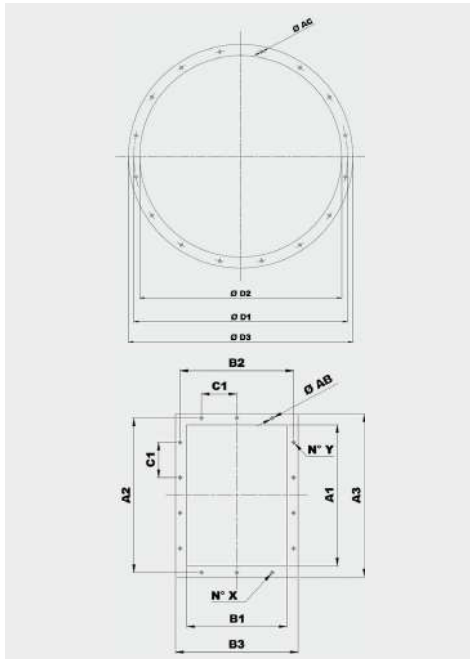
ORIENTAMENTI / POSITIONS

	0°	45°	90°	135°	180°	225°	270°	315°
LG								
RD								
	H1			H2			H3	

Per ventilatori con orientamenti 180° e 225° richiedere fattibilità
For fans with 180° and 225° positions, please request feasibility

Tipo Type		Ventilatore Fan													Base Base							Esecuzione 4B ⁽¹⁾ Arrangement 4B ⁽¹⁾											
Ventilatore Fan	Motore GR Motor GR	A*	B	C	ØD1	E	F	G	H			HT	LT	mxl	Y	L	L1	M	N	O	P2	R	S	T	U	V	ØAA	A	Y	R	M	T	V
									H1	H2	H3																						
FQ 711/4 N4A	132MA4	880	690	565	629	500	500	222	670	500	850	1415	1190	M8X20	262	836	896	362	404	60	386	263	39	497	27	826	19	935	317	263	362	497	826
FQ 712/4 N4A	132SA4	880	690	565	629	500	500	222	670	500	850	1415	1190	M8X20	262	836	896	362	404	60	386	263	39	497	27	826	19	935	262	263	362	497	826
FQ 801/4 N4A	160M4	992	770	630	698	560	560	247	750	560	950	1580	1330	M8X20	287	926	986	471	453	60	431	372	39	546	27	984	19	1065	287	372	471	546	984
FQ 801/6 N4A	132MA6	940	770	630	698	560	560	247	750	560	950	1580	1330	M8X20	287	926	986	362	453	60	431	263	39	546	27	875	19	995	287	263	362	546	875
FQ 802/4 N4A	132MB4	940	770	630	698	560	560	247	750	560	950	1580	1330	M8X20	287	926	986	362	453	60	431	263	39	546	27	875	19	995	287	263	362	546	875
FQ 901/4 N4A	200L4	1230	870	705	775	630	630	278	850	630	1060	1765	1500	M10X30	314	1026	1086	500	507	60	481	401	39	600	27	1067	19	1289	314	456	555	600	1122
FQ 901/6 N4A	160M6	1070	870	705	775	630	630	278	850	630	1060	1765	1500	M10X30	314	1026	1086	471	507	60	481	372	39	600	27	1038	19	1104	314	372	471	600	1038
FQ 902/4 N4A	180M4	1129	870	705	775	630	630	278	850	630	1060	1765	1500	M10X30	314	1026	1086	540	507	60	481	441	39	600	27	1107	19	1184	369	441	540	655	1107
FQ 1001/4 N4A	225M4	1320	965	795	861	710	710	310	950	710	1180	1975	1675	M10X30	340	1128	1188	540	569	60	528	440	45	657	27	1169	19	1404	340	520	620	657	1249
FQ 1001/6 N4A	180L6	1230	965	795	861	710	710	310	950	710	1180	1975	1675	M10X30	340	1128	1188	541	569	60	528	441	45	657	27	1170	19	-	-	-	-	-	-
FQ 1002/4 N4A	225S4	1320	965	795	861	710	710	310	950	710	1180	1975	1675	M10X30	340	1128	1188	540	569	60	528	440	45	657	27	1169	19	1404	340	520	620	657	1249
FQ 1002/6 N4A	160L6	1190	965	795	861	710	710	310	950	710	1180	1975	1675	M10X30	340	1128	1188	472	569	60	528	372	45	657	27	1101	19	-	-	-	-	-	-
FQ 1121/4 N4A	280S4	1620	1085	895	958	800	800	344	1060	800	1320	2215	1885	M10X30	400	1268	1348	690	638	80	589	565	45	763	35	1408	24	1653	399	635	760	763	1478
FQ 1121/6 N4A	200L6	1400	1085	895	958	800	800	344	1060	800	1320	2215	1885	M10X30	400	1268	1348	500	638	80	589	375	45	763	35	1218	24	1457	399	447	572	763	1290
FQ 1122/4 N4A	250M4	1570	1085	895	958	800	800	344	1060	800	1320	2215	1885	M10X30	400	1268	1348	600	638	80	589	475	45	763	35	1318	24	1573	399	540	665	763	1383
FQ 1122/6 N4A	200LR6	1400	1085	895	958	800	800	344	1060	800	1320	2215	1885	M10X30	400	1268	1348	500	638	80	589	375	45	763	35	1218	24	1457	399	447	572	763	1290
FQ 1251/4 N4A	315M4	1700	1215	1005	1067	900	900	388	1180	900	1500	2505	2115	M10X30	438	1400	1480	816	715	80	655	691	45	840	35	1611	24	1844	438	754	879	840	1674
FQ 1251/6 N4A	250M6	1550	1215	1005	1067	900	900	388	1180	900	1500	2505	2115	M10X30	438	1400	1480	600	715	80	655	475	45	840	35	1395	24	-	-	-	-	-	-
FQ 1252/4 N4A	315S4	1700	1215	1005	1067	900	900	388	1180	900	1500	2505	2115	M10X30	438	1400	1480	800	715	80	655	675	45	840	35	1595	24	1844	438	754	879	840	1674
FQ 1401/6 N4A	315S6	1800	1345	1115	1200	1000	1000	431	1320	1000	1700	2815	2345	M10X30	500	1560	1640	800	801	80	725	645	55	946	35	1681	24	1927	501	721	876	946	1757
FQ 1402/6 N4A	280S6	1790	1345	1115	1200	1000	1000	431	1320	1000	1700	2815	2345	M10X30	500	1560	1640	690	801	80	725	535	55	946	35	1571	24	1822	501	611	766	946	1647

¹ Con ventolina di raffreddamento / With cooling impeller
* In relazione al tipo di motore / Depending on motor type

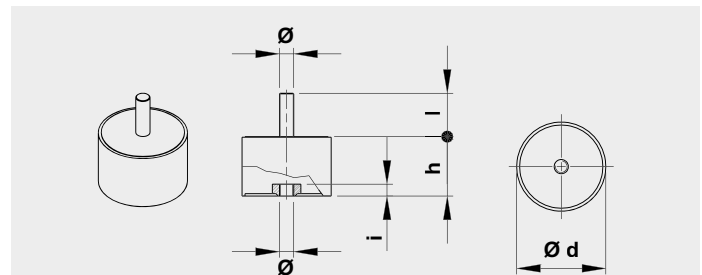
GIRANTE CON PALE NEGATIVE - ACCOPPIAMENTO DIRETTO
BACKWARD BLADES IMPELLER - DIRECT DRIVE


Modello Model	Flangia aspirante Inlet flange					
	Tipo di flangia Flange type	Ø D1	Ø D2	Ø D3	Ø AC	Fori Holes
711	560	629	566	666	10	12
801	630	698	636	736	10	12
901	710	775	716	816	12	16
1001	800	861	806	906	12	16
1121	900	958	906	1006	12	16
1251	1000	1067	1007	1107	12	24
1401	1120	1200	1128	1248	12	24

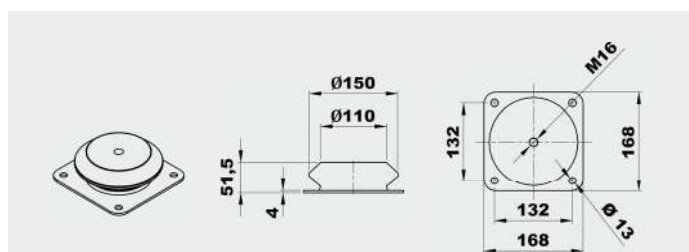
Modello Model	Flangia premente Discharge flange										
	Tipo di flangia Flange type	A1	B1	A2	B2	A3	B3	C1	Ø AB	N°X	N°Y
711	560x400	569	404	629	464	669	504	160	14	3+3	4+4
801	630x450	638	453	698	513	738	553	160	14	3+3	4+4
901	710x500	715	507	775	567	815	607	160	14	3+3	5+5
1001	800x560	801	569	871	639	921	689	200	14	3+3	4+4
1121	900x630	898	638	968	708	1018	758	200	14	4+4	5+5
1251	1000x710	1007	715	1077	785	1127	835	200	14	4+4	5+5
1401	1120x800	1130	801	1210	881	1270	941	200	18	4+4	6+6

AMMORTIZZATORI / ANTI VIBRATION MOUNTS

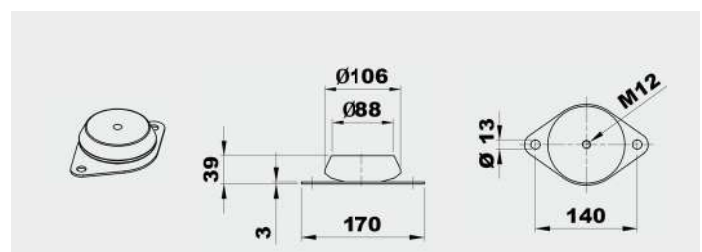
Ammortizzatori di serie / Suggested AV mounts	
Ventilatore / Fan	Esecuzione 4 / Arrangement 4
251/2	4 x AM 20 - 20 x 20
281/2	4 x AM 20 - 20 x 20
311/2	4 x AM 25 - 25 x 20
351/2	4 x AM 25 - 25 x 20
401/2	4 x AM 30 - 30 x 30
451/2	4 x AM 30 - 30 x 30
501/2	4 x AM 40 - 40 x 30
561/2	4 x AM 50 - 50 x 40
631/2	4 x AM 75 - 75 x 50
711/2	4 x AM 75 - 75 x 50
801/2	4 x AM 75 - 75 x 50
901/2	4 x AM 75 - 75 x 50
1001/2	6 x AM 75 - 75 x 50
1121/2	6 x AZ 39 - 140 x 39
1251/2	6 x AZ 39 - 140 x 39
1401/2	6 x AZ 51 - 132 x 51



Tipo Type	Carico per 4 ammortizzatori Load for 4 AV mounts (kg)	d	h	Ø	l	Peso Weight (kg)
AM20	11÷40	20	20	M6	15	0,02
AM25	41÷80	25	20	M6	18	0,03
AM30	81÷140	30	30	M8	20	0,05
AM40	141÷224	40	30	M8	23	0,1
AM50	225÷315	50	40	M10	28	0,2
AM75	316÷630	75	50	M12	37	0,5



Tipo Type	Carico per 4 ammortizzatori Load for 4 AV mounts (kg)	Peso Weight (kg)
AZ 51	1251÷2500	1,8



Tipo Type	Carico per 4 ammortizzatori Load for 4 AV mounts (kg)	Peso Weight (kg)
AZ 39	631÷1250	0,7