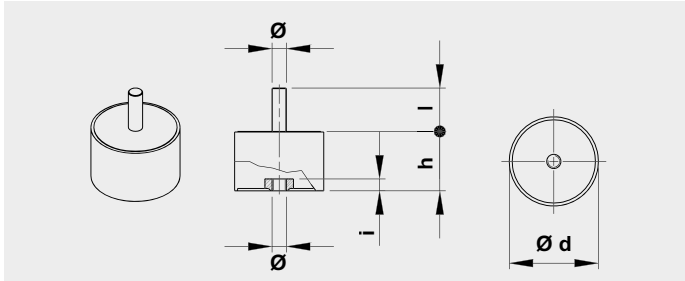
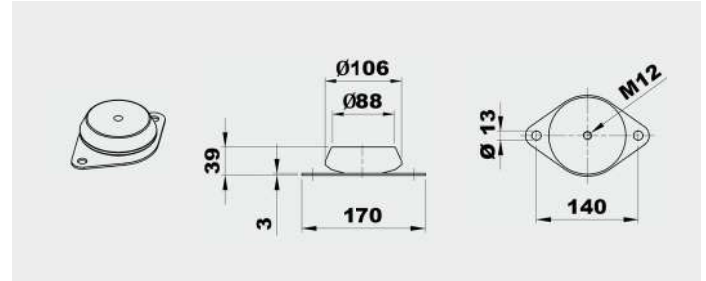


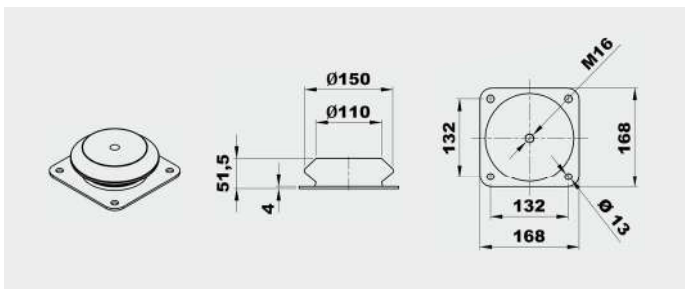
AMMORTIZZATORI / ANTI VIBRATION MOUNTS



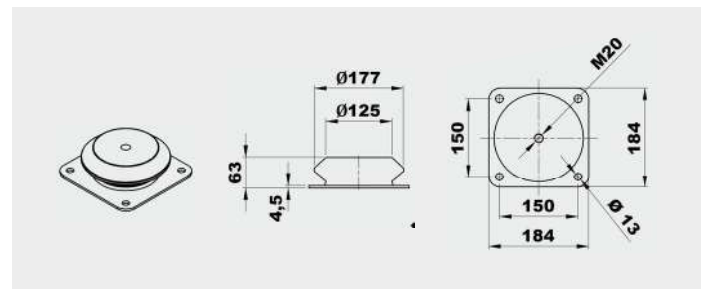
Tipo Type	Carico per 4 ammortizzatori Load for 4 AV mounts (kg)	d	h	Ø	l	Peso Weight (kg)
AM20	11÷40	20	20	M6	15	0,02
AM25	41÷80	25	20	M6	18	0,03
AM30	81÷140	30	30	M8	20	0,05
AM40	141÷224	40	30	M8	23	0,10
AM50	225÷315	50	40	M10	28	0,20
AM75	316÷630	75	50	M12	37	0,50



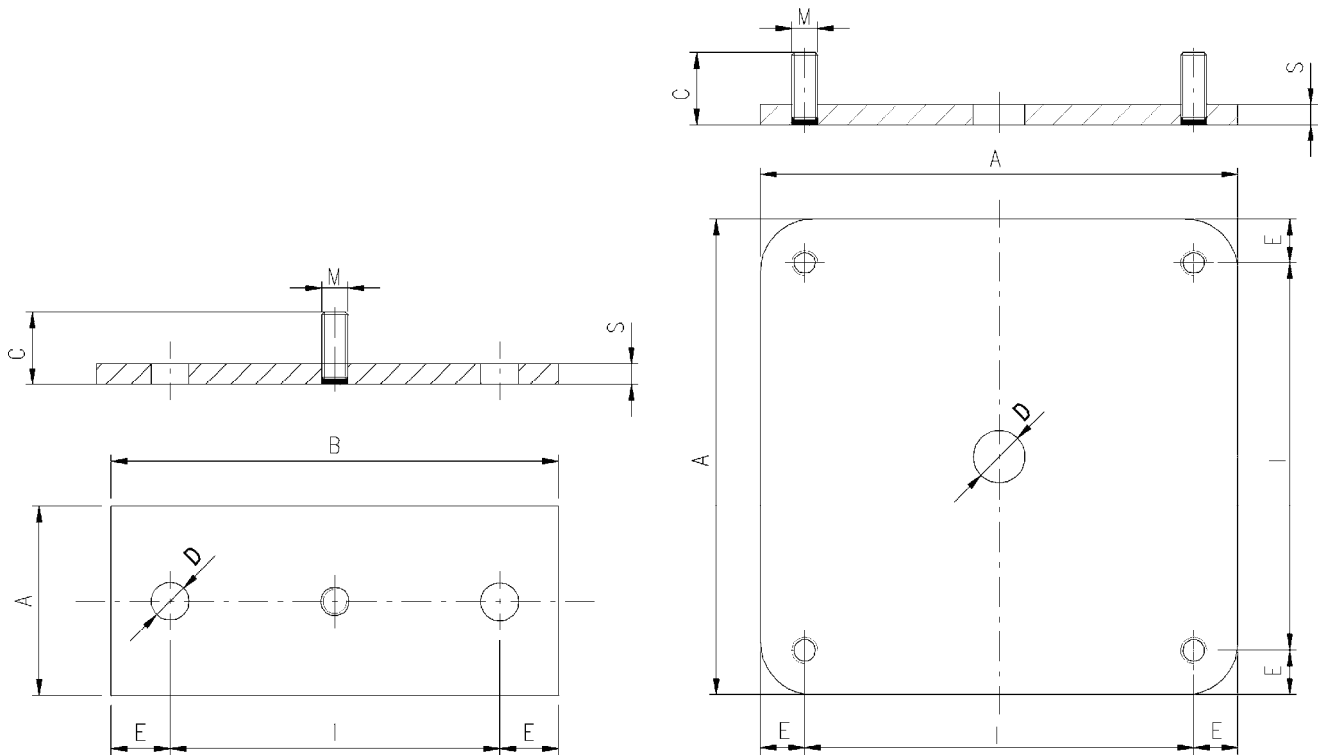
Tipo Type	Carico per 4 ammortizzatori Load for 4 AV mounts (kg)	Peso Weight (kg)
AZ 39	631÷1250	0,7



Tipo Type	Carico per 4 ammortizzatori Load for 4 AV mounts (kg)	Peso Weight (kg)
AZ 51	1251÷2500	1,8



Tipo Type	Carico per 4 ammortizzatori Load for 4 AV mounts (kg)	Peso Weight (kg)
AZ 63	2501÷5000	2,5

PLATES "PT" FOR ANTI-VIBRATION MOUNTS


PIASTRA PLATE	AMMORTIZZATORE AV MOUNTS	A	B	C	D	E	I	M	S
PT 20/25	AM 20/25	40	95	11	8	12.5	70	6	6
PT 30/40	AM 30/40	40	95	12	8	12.5	70	8	6
PT 50	AM 50	75	135	16	10	15	105	10	8
PT 75	AM 75	75	135	18	10	15	105	12	8
PT 39	AZ 39	100	180	28	14	20	140	10	8
PT 51	AZ 51	168	-	28	20	18	132	10	8
PT 63	AZ 63	184	-	28	20	17	150	10	8