

VILPE® Unitile pass-through



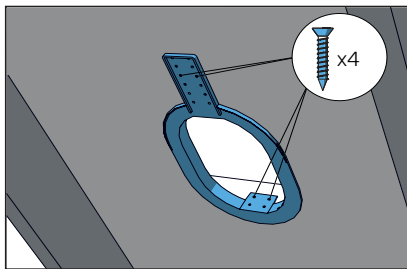
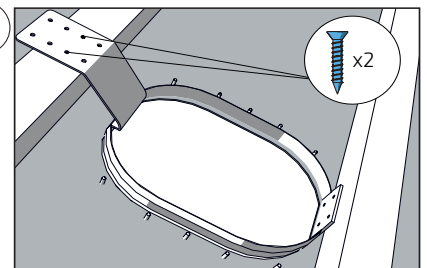
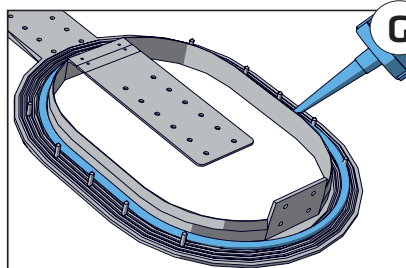
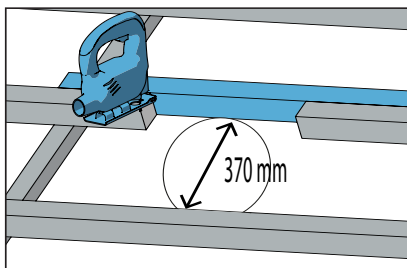
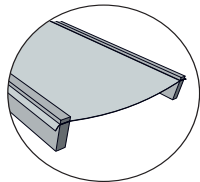
Käytä liimamassaa, joka soveltuu muovien ja metalliosien liimaamiseen ja tiivistämiseen. | Använd fogmassa lämplig för sammanfogning och tätning av plast- och metalldelar. | Use adhesive mass suitable for bonding and sealing plastic and metal parts. | Применять клей и герметики для пластика и металла (на безускусной основе). | Klebemasse verwenden, die sich zum Verkleben und Abdichten von Kunststoff und Metall eignet. | Użyj masy klejącej odpowiedniej do łączenia i uszczelniania plastikowych oraz metalowych elementów.



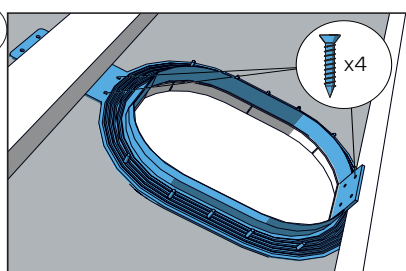
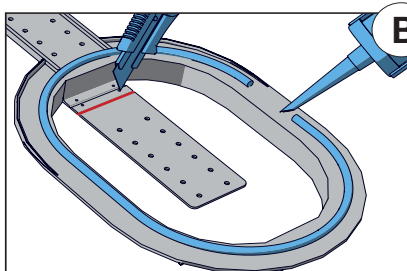
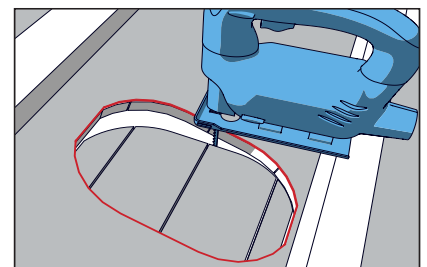
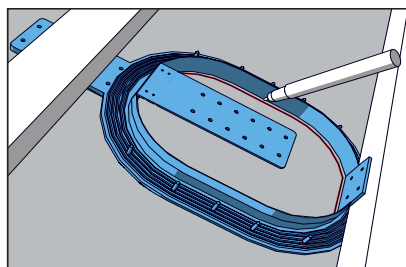
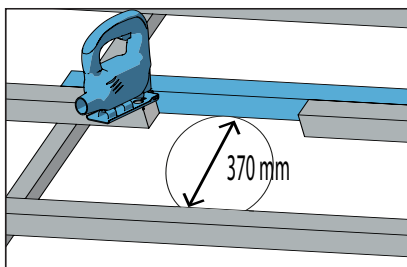
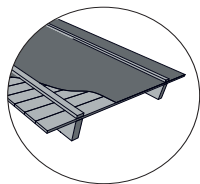
Käytä bitumimassaa, joka soveltuu muovien ja kattuhuopien ja -kermien liimaamiseen ja tiivistämiseen. | Använd bitumenmassa lämplig för sammanfogning och tätning av plast och takpapp och lister. | Use bituminous mass suitable for bonding and sealing plastic and roofing felts and strips. | Применять герметики для пластика и битумных материалов. | Bitumenmasse verwenden, die sich zum Verkleben und Abdichten von Kunststoff und Bitumen eignet. | Użyj masy bitumicznej odpowiedniej do łączenia i klejenia pokryć dachowych i listew.



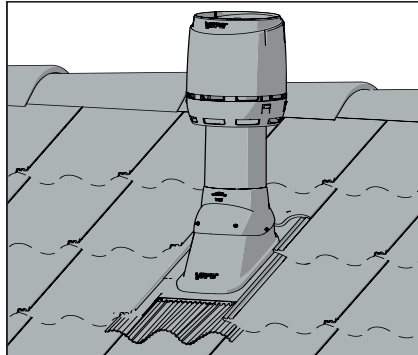
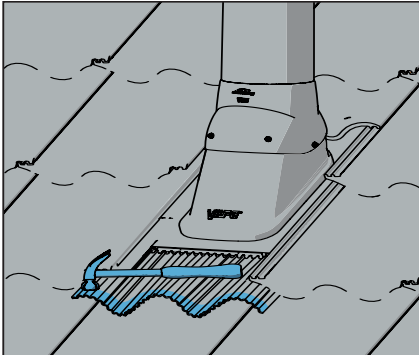
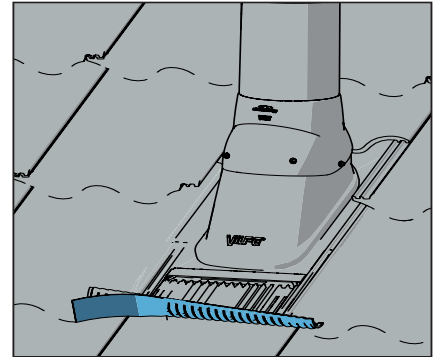
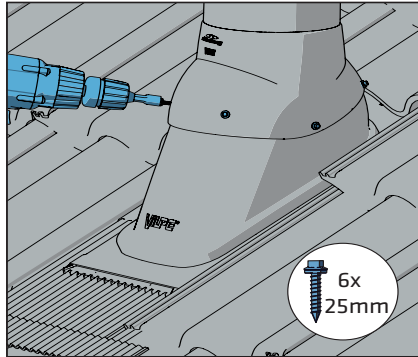
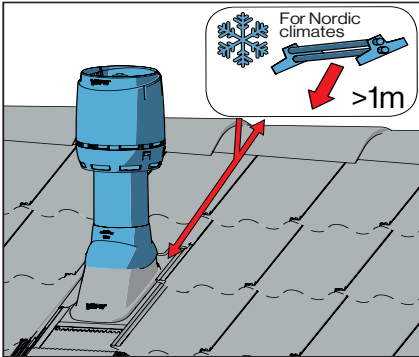
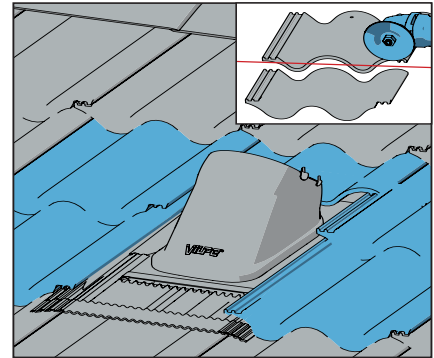
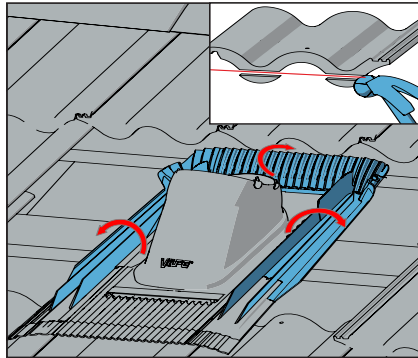
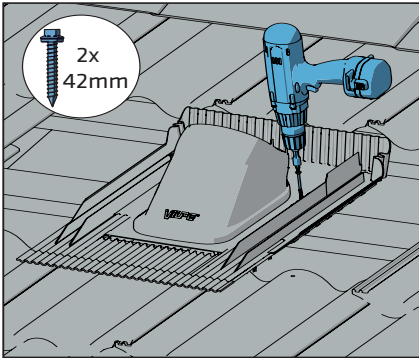
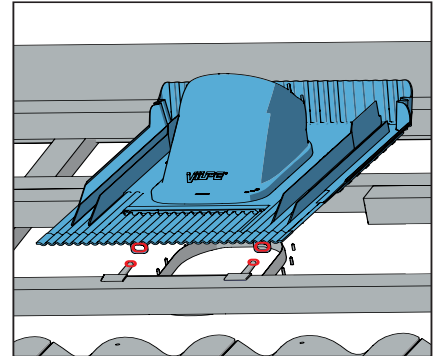
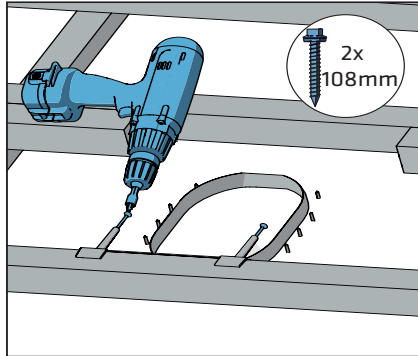
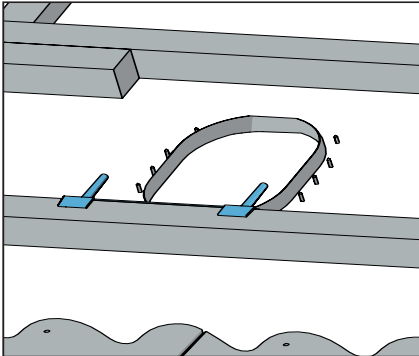
1.a



1.b



2



VILPE® - maximal roof pitches for P-series pass-throughs

Pass-through	Pipe XL Pass-through	Ø 110 mm	Ø 125 mm	Ø 160 mm	Ø 160 mm XL	Ø 200 mm XL	Ø 250 mm XL
Tile 2K / Tiili	XL Tile	40° / 48°	37° / 48°	32° / 37°	47°	45°	43°
Unitile 2K / Unitile	-	48° / 57°	46° / 57°	43° / 52°	-	-	-
Vittinge 1-w	-	45°	40°	30°	-	-	-
Vittinge 2-w	-	55°	50°	35°	-	-	-
Profiled steel 2K / Profiled steel	XL Universal MK1	43° / 50°	40° / 45°	36° / 40°	47°	47°	47°
Steel	XL Universal	45°	40°	27°	47°	47°	47°
Classic	XL Classic	55°	55°	48°	47°	47°	47°
Classic Vino 2K	-	48°	46°	43°	-	-	-
HS Slate	-	59°	57°	52°	-	-	-
Felt	XL Felt	50°	50°	45°	47°	48°	45°
Felt Tall	XL Felt Tall	*	*	*	*	*	*
Decra	-	45°	45°	45°	-	-	-
Eternit B9	-	45°	45°	45°	-	-	-
Nera	-	57°	57°	50°	-	-	-
Evo 2K	-	39°	38°	30°	-	-	-
Aalto 2K	-	55°	50°	45°	-	-	-

P-series pass-throughs are for roofs with pitches of more than 1:5 (11.5°), unless stated otherwise.

On maximal roof pitches make sure that the roof structure does not prevent the installation.

* The Felt pass-through tall is designed for installation on roofs with a pitch of less than 1:5 (11.5°). For the steeper roofs the normal Felt pass-through suits better.

Note! The roof pitches in the table are suggestive values. In extreme situations, the height of the roofing profile or the installation point of the underlay seals affects the values.