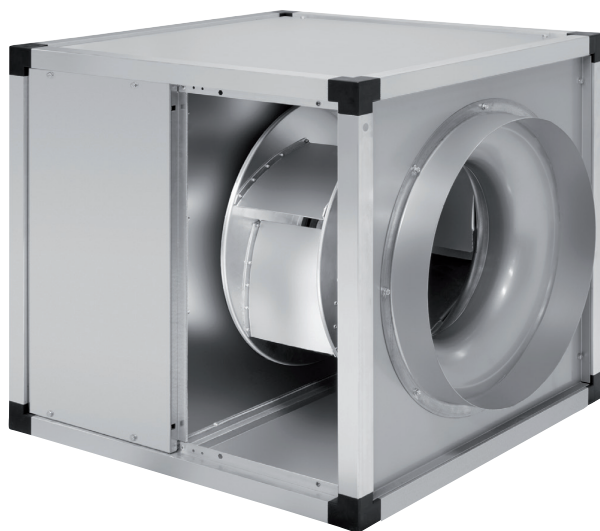


ENERGIE ZUINIGE VENTILATIEBOXEN
KABB-KABT ECOWATT Serie



Energie zuinige en stille ventilatieboxen, vervaardigd uit verzinkt staalplaat, dubbelwandige sandwichpanelen, van binnen bekleed met geluiddempende en brandwerende isolatie (M0) van 17 mm glasvezel, aluminium centrifugaalwaaier, achterover gebogen schoepen, dynamisch gebalanceerd, borstelloze gelijkstroommotor, geplaatst buiten de luchtstroom, met externe aansluitdoos en ingebouwde stop/start-schakelaar.

Motoren

Borstelloze gelijkstroommotor, hoge prestaties en laag verbruik.

KABB-modellen:

Eenfasig 230V±10% 50/60Hz, IP55, Klasse F, met thermische beveiliging, instelbaar d.m.v. een potentiometer ingebouwd in de externe aansluitdoos of analoge ingang om de ventilator met een 0-10V signaal aan te sturen. Modellen geschikt voor een bedrijfstemperatuurbereik van -20°C tot +50°C.

KABT-modellen:

Driefasig 400V±10% 50/60Hz, IP55, Klasse F, met thermische beveiliging, instelbaar door middel van een in de externe aansluitdoos ingebouwde potentiometer of analoge ingang voor aansturing van de ventilator met een 0-10V signaal. Modellen geschikt voor een bedrijfstemperatuurbereik van -20°C tot +40°C.

Verdere informatie

Geschikt om continu lucht bij 100°C over te brengen.

Specifieke toepassingen



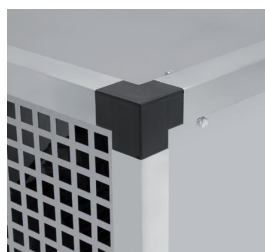
Continu



Industriële keukens



Waaier met achterover gebogen schoepen
Voorkomt de hechting van vuil. Dynamisch gebalanceerd.



Robuustheid
Kwaliteitsafwerkingen, met kunststof hoeken en aluminium profielen, voor een robuuste bescherming.



IP55 waterdichte aansluitdoos voorzien van een werk schakelaar
Vereenvoudigt installatie en onderhoud.

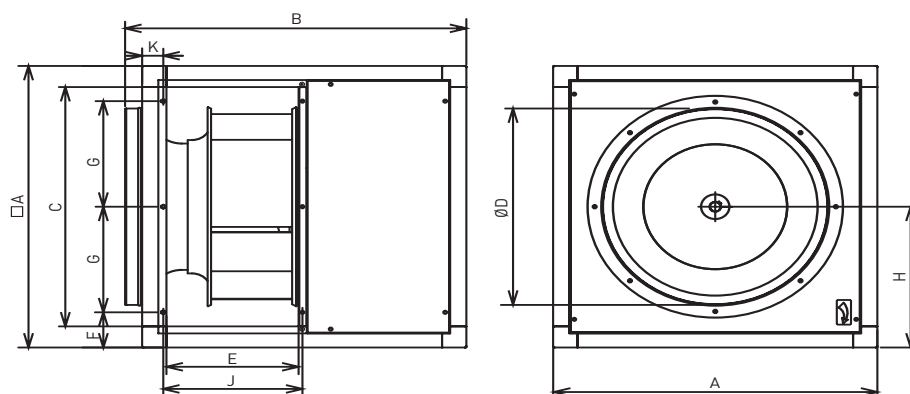
ENERGIE ZUINIGE VENTILATIEBOXEN
KABB-KABT ECOWATT Serie

TECHNISCHE KENMERKEN

Het is essentieel om te controleren of de elektrische kenmerken (spanning, stroom, frequentie, enz.) van de motor die op het motorplaatje staan, compatibel zijn met die van de installatie.

Model	Regelspanning	Snelheid (r.p.m.)	Maximaal opgenomen vermogen (W)	Max. Opgenomen stroom (A)	Nominiaal debiet (m ³ /h)	Geluidsdrukniveau* (dB(A)) op 1,5 m			Gewicht (kg)
						Uitblaas	Aanzuiging	Uitgestraald	
KABB-3000/315 ECOWATT	10	1810	512	3,1	3.180	64	65	53	35
	8	1420	252	1,6	2.480	59	60	47	
	6	1010	100	0,7	1.760	51	53	40	
	4	620	31	0,3	1.070	41	42	29	
KABB-4000/355 ECOWATT	10	1820	865	4,9	4.740	67	67	52	44
	8	1420	422	2,6	3.700	61	62	46	
	6	1030	167	1,1	2.670	54	55	39	
	4	620	47	0,4	1.600	43	44	28	
KABB-6000/450 ECOWATT	10	1510	1062	6,0	6.350	67	68	52	59
	8	1190	527	3,1	5.010	62	63	47	
	6	860	213	1,4	3.550	55	56	40	
	4	540	67	0,5	2.220	45	45	30	
KABT-9000/500 ECOWATT	10	1440	1973	3,0	8.650	69	72	58	69
	8	1280	1362	2,1	7.700	67	69	55	
	6	1060	775	1,4	6.300	63	65	51	
	4	840	391	0,9	4.950	57	60	46	
KABT-12000/560 ECOWATT	10	1450	2496	3,8	11.360	74	76	67	98
	8	1270	1692	2,6	10.080	72	73	64	
	6	1070	971	1,6	8.390	68	69	60	
	4	830	467	0,9	6.410	62	63	55	

* Gemiddelde in kromme.

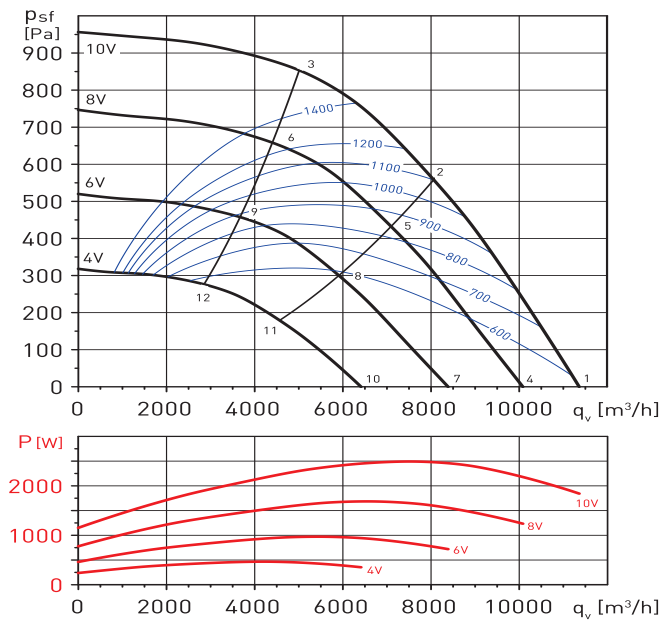
AFMETINGEN (mm)


Model	A	B	C	D	E	F	G	H	J	K
KABB-3000/315	505	547	405	315	204	100	152,5	253	225,5	40
KABB-4000/355	550	592	450	355	230	100	175	275	248	40,5
KABB-6000/450	630	675	530	450	248	100	215	315	269	40
KABT-9000/500	710	753	590	500	276	100	255	355	293	51,5
KABT-12000/560	800	844	680	560	326	100	300	400	343,5	51,5

ENERGIE ZUINIGE VENTILATIEBOXEN
KABB-KABT ECOWATT Serie

GRAFIEKEN

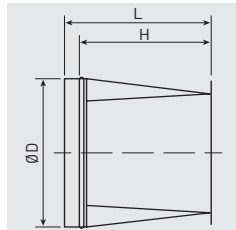
- q_v = debiet in m^3/u en m^3/s .
- p_{st} = Statische druk in Pa en mmH2O.
- Normale droge lucht bij 20°C en 760 mmHg.
- Tests uitgevoerd volgens ISO 5801 en AMCA 210-99.
- SFP: Specifieke vermogensfactor in $W/m^3/s$ (blauwe curves).

KABT-12000/560 ECOWATT


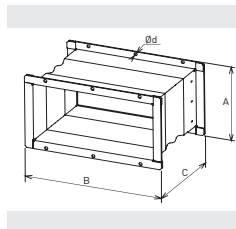
Werkpunt	63	125	250	500	1000	2000	4000	8000	LwA	
1	Aanzuiging	61	84	84	80	85	85	78	81	91
	Afvoer	59	87	81	84	90	92	80	78	95
	Uitgestraald	53	75	80	65	70	67	60	65	82
2	Aanzuiging	56	81	85	76	78	81	76	75	89
	Afvoer	55	87	77	80	83	81	77	73	90
	Uitgestraald	48	72	81	62	64	62	57	59	81
3	Aanzuiging	62	80	87	77	77	79	75	71	89
	Afvoer	62	80	78	79	80	78	75	71	87
	Uitgestraald	55	71	83	63	62	61	57	56	83
4	Aanzuiging	58	81	81	77	82	82	75	78	89
	Afvoer	56	84	78	81	87	89	77	75	93
	Uitgestraald	50	72	77	63	67	64	57	63	79
5	Aanzuiging	53	78	83	73	76	78	73	72	86
	Afvoer	52	84	74	77	80	78	74	71	87
	Uitgestraald	45	69	78	59	61	60	54	56	79
6	Aanzuiging	60	77	85	74	74	77	72	69	87
	Afvoer	59	78	76	76	77	75	72	68	84
	Uitgestraald	52	68	80	60	60	58	54	53	80
7	Aanzuiging	54	77	78	73	78	78	72	75	85
	Afvoer	52	81	74	77	83	85	73	71	89
	Uitgestraald	46	68	73	59	64	60	53	59	75
8	Aanzuiging	49	74	79	69	72	74	69	68	82
	Afvoer	48	80	70	73	76	74	70	67	83
	Uitgestraald	41	65	74	55	57	56	51	52	75
9	Aanzuiging	56	73	81	70	70	73	68	65	83
	Afvoer	55	74	72	72	73	71	68	64	80
	Uitgestraald	48	64	76	56	56	55	50	49	76
10	Aanzuiging	49	72	72	68	72	73	66	69	79
	Afvoer	47	75	69	72	78	80	68	66	83
	Uitgestraald	41	63	67	53	58	54	48	53	69
11	Aanzuiging	44	69	73	64	66	68	64	63	77
	Afvoer	42	75	65	68	71	69	65	61	78
	Uitgestraald	36	60	69	50	52	50	45	47	69
12	Aanzuiging	50	68	75	65	65	67	63	59	77
	Afvoer	50	68	66	66	68	66	63	59	74
	Uitgestraald	43	59	71	51	50	49	45	43	71

ENERGIE ZUINIGE VENTILATIEBOXEN
KABB-KABT ECOWATT Serie

ACCESSOIRES VOOR MONTAGE

USD-N
Rond verloopstuk
uitlaatflenzen
 Voor installatie op
 uitblaasinrichting.


Model	Ø D	L	H
USD-3000 N	315	450	400
USD-4000 N	355	450	400
USD-6000 N	450	450	400
USD-9000 N	500	450	400
USD-12000 N	560	450	400


ACOP RECT KABT-N
Rechthoekige
elastische
aansluitingen
 Voor installatie op
 uitblaasinrichting.
 Om trillingen te
 voorkomen.


Model	A	B	C	d
ACOP RECT KABT-3000 N	242	441	143	9
ACOP RECT KABT-4000 N	265	486	143	9
ACOP RECT KABT-6000 N	285	566	143	9
ACOP RECT KABT-9000 N	312	626	143	9
ACOP RECT KABT-12000 N	362	716	143	9


KSE
Trillingsdempende
bevestigingen
 Rubberen bevestigingen
 voor trillingsdemping
 en een geluidsarme
 werking.
 (1 KSE = 4 bevestigingen
 in een zakje)

ACOPEL F400 N
 Ronde elastische
 aansluiting.

Model	Elastische koppeling
KABB-KABT/4-3000/315	ACOPEL F400-315/160N
KABB-KABT/4-4000/355	ACOPEL F400-355/160N
KABB-KABT/4-6000/450	ACOPEL F400-450/160N
KABB-KABT/4-9000/500	ACOPEL F400-500/160N
KABB-KABT/4-12000/560	ACOPEL F400-560/160N

ELEKTRISCHE TOEBEHOREN

REB-ECOWATT
 Snelheidsregelaar.

CONTROL
ECOWATT BASIC
 Snelheids- en
 aan/uit-regelaar.

CPTA-S/CPTA-E
 Bewegingsmelder.

TDP-S/TDP-D/TDP-PI
 Druktransmitters.