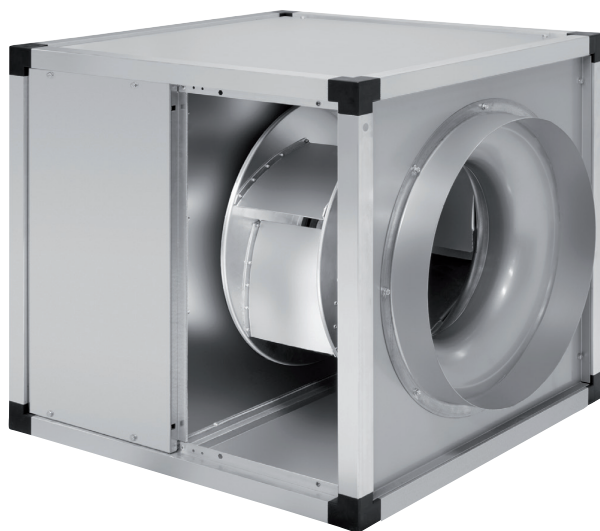


ENERGIE ZUINIGE VENTILATIEBOXEN
KABB-KABT ECOWATT Serie



Energie zuinige en stille ventilatieboxen, vervaardigd uit verzinkt staalplaat, dubbelwandige sandwichpanelen, van binnen bekleed met geluiddempende en brandwerende isolatie (M0) van 17 mm glasvezel, aluminium centrifugaalwaaier, achterover gebogen schoepen, dynamisch gebalanceerd, borstelloze gelijkstroommotor, geplaatst buiten de luchtstroom, met externe aansluitdoos en ingebouwde stop/start-schakelaar.

Motoren

Borstelloze gelijkstroommotor, hoge prestaties en laag verbruik.

KABB-modellen:

Eenfasig 230V±10% 50/60Hz, IP55, Klasse F, met thermische beveiliging, instelbaar d.m.v. een potentiometer ingebouwd in de externe aansluitdoos of analoge ingang om de ventilator met een 0-10V signaal aan te sturen. Modellen geschikt voor een bedrijfstemperatuurbereik van -20°C tot +50°C.

KABT-modellen:

Driefasig 400V±10% 50/60Hz, IP55, Klasse F, met thermische beveiliging, instelbaar door middel van een in de externe aansluitdoos ingebouwde potentiometer of analoge ingang voor aansturing van de ventilator met een 0-10V signaal. Modellen geschikt voor een bedrijfstemperatuurbereik van -20°C tot +40°C.

Verdere informatie

Geschikt om continu lucht bij 100°C over te brengen.

Specifieke toepassingen



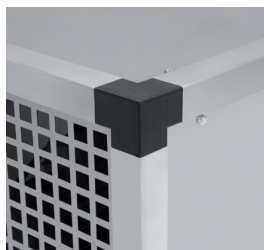
Continuo



Industriële keukens



Waaier met achterover gebogen schoepen
Voorkomt de hechting van vuil. Dynamisch gebalanceerd.



Robuustheid
Kwaliteitsafwerkingen, met kunststof hoeken en aluminium profielen, voor een robuuste bescherming.



IP55 waterdichte aansluitdoos voorzien van een werk schakelaar
Vereenvoudigt installatie en onderhoud.

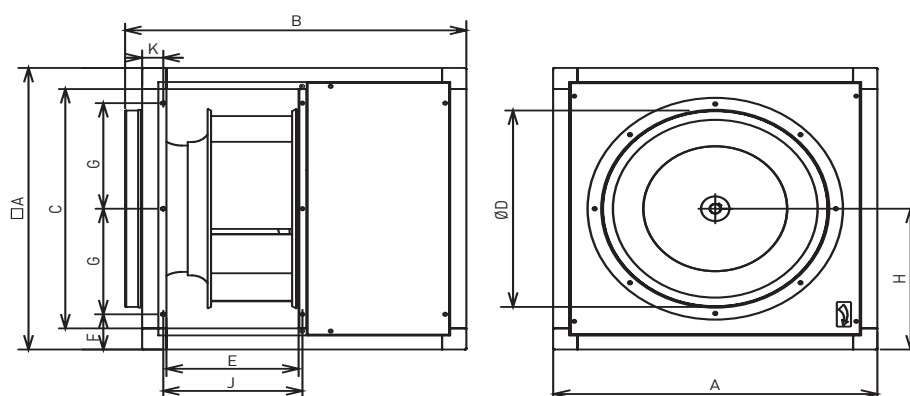
ENERGIE ZUINIGE VENTILATIEBOXEN
KABB-KABT ECOWATT Serie

TECHNISCHE KENMERKEN

Het is essentieel om te controleren of de elektrische kenmerken (spanning, stroom, frequentie, enz.) van de motor die op het motorplaatje staan, compatibel zijn met die van de installatie.

Model	Regelspanning	Snelheid (r.p.m.)	Maximaal opgenomen vermogen (W)	Max. Opgenomen stroom (A)	Nominiaal debiet (m ³ /h)	Geluidsdrukniveau* (dB(A)) op 1,5 m			Gewicht (kg)
						Uitblaas	Aanzuiging	Uitgestraald	
KABB-3000/315 ECOWATT	10	1810	512	3,1	3.180	64	65	53	35
	8	1420	252	1,6	2.480	59	60	47	
	6	1010	100	0,7	1.760	51	53	40	
	4	620	31	0,3	1.070	41	42	29	
KABB-4000/355 ECOWATT	10	1820	865	4,9	4.740	67	67	52	44
	8	1420	422	2,6	3.700	61	62	46	
	6	1030	167	1,1	2.670	54	55	39	
	4	620	47	0,4	1.600	43	44	28	
KABB-6000/450 ECOWATT	10	1510	1062	6,0	6.350	67	68	52	59
	8	1190	527	3,1	5.010	62	63	47	
	6	860	213	1,4	3.550	55	56	40	
	4	540	67	0,5	2.220	45	45	30	
KABT-9000/500 ECOWATT	10	1440	1973	3,0	8.650	69	72	58	69
	8	1280	1362	2,1	7.700	67	69	55	
	6	1060	775	1,4	6.300	63	65	51	
	4	840	391	0,9	4.950	57	60	46	
KABT-12000/560 ECOWATT	10	1450	2496	3,8	11.360	74	76	67	98
	8	1270	1692	2,6	10.080	72	73	64	
	6	1070	971	1,6	8.390	68	69	60	
	4	830	467	0,9	6.410	62	63	55	

* Gemiddelde in kromme.

AFMETINGEN (mm)


Model	A	B	C	D	E	F	G	H	J	K
KABB-3000/315	505	547	405	315	204	100	152,5	253	225,5	40
KABB-4000/355	550	592	450	355	230	100	175	275	248	40,5
KABB-6000/450	630	675	530	450	248	100	215	315	269	40
KABT-9000/500	710	753	590	500	276	100	255	355	293	51,5
KABT-12000/560	800	844	680	560	326	100	300	400	343,5	51,5

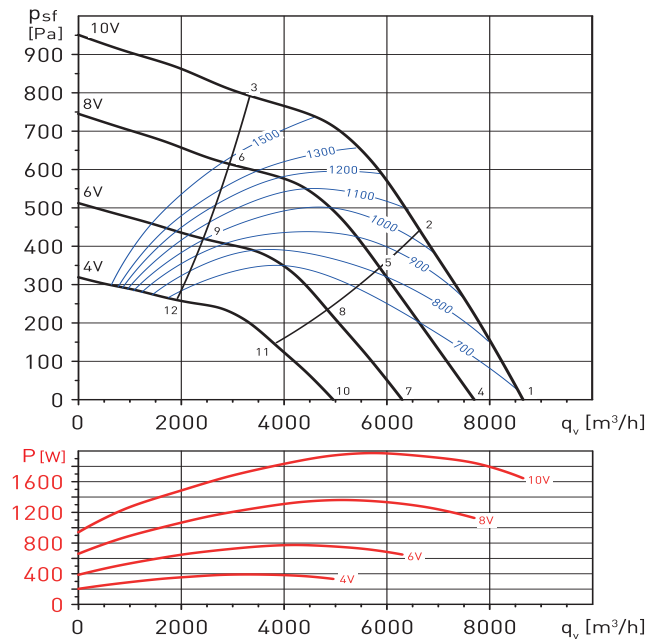
ENERGIE ZUINIGE VENTILATIEBOXEN
KABB-KABT ECOWATT Serie



GRAFIEKEN

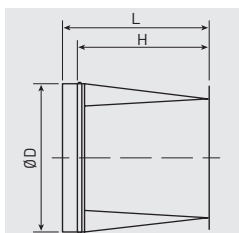
- q_v = debiet in m^3/u en m^3/s .
- p_{sf} = Statische druk in Pa en mmH2O.
- Normale droge lucht bij 20°C en 760 mmHg.
- Tests uitgevoerd volgens ISO 5801 en AMCA 210-99.
- SFP: Specifieke vermogensfactor in $W/m^3/s$ (blauwe curves).

KABT-9000/500 ECOWATT

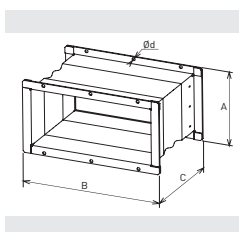


Werkpunt	63	125	250	500	1000	2000	4000	8000	LwA	
1	Aanzuiging	61	84	80	81	83	84	78	78	90
	Afvoer	56	68	75	80	86	88	77	71	91
	Uitgestraald	50	71	71	62	66	63	57	60	75
2	Aanzuiging	62	77	80	80	78	77	76	75	86
	Afvoer	51	68	74	77	79	77	73	69	84
	Uitgestraald	50	64	70	61	61	56	56	57	72
3	Aanzuiging	70	85	81	80	79	77	77	74	89
	Afvoer	58	71	74	78	79	77	73	67	84
	Uitgestraald	58	72	71	62	61	56	56	56	75
4	Aanzuiging	58	81	77	78	80	81	75	75	87
	Afvoer	53	65	72	78	83	85	74	68	88
	Uitgestraald	47	68	68	60	63	60	54	57	72
5	Aanzuiging	59	74	77	77	76	74	73	72	84
	Afvoer	48	65	71	75	77	74	70	66	81
	Uitgestraald	48	61	67	58	58	53	53	54	69
6	Aanzuiging	67	83	78	78	76	75	74	71	86
	Afvoer	55	69	71	75	76	74	70	64	81
	Uitgestraald	56	69	69	59	58	54	54	53	73
7	Aanzuiging	54	77	73	74	76	77	71	71	83
	Afvoer	49	61	68	74	79	81	70	64	84
	Uitgestraald	43	64	64	56	59	56	50	53	68
8	Aanzuiging	55	70	73	73	71	70	69	68	79
	Afvoer	44	61	67	70	72	70	66	62	77
	Uitgestraald	44	57	63	54	54	49	49	50	65
9	Aanzuiging	63	78	74	74	72	70	70	67	82
	Afvoer	51	65	67	71	72	70	66	60	77
	Uitgestraald	52	65	65	55	54	50	49	49	69
10	Aanzuiging	49	72	68	69	71	72	66	66	78
	Afvoer	44	56	63	68	74	76	65	59	79
	Uitgestraald	38	59	59	50	54	51	45	48	63
11	Aanzuiging	50	65	68	68	66	65	64	63	74
	Afvoer	39	56	62	65	67	65	61	57	72
	Uitgestraald	38	52	58	49	49	44	44	45	60
12	Aanzuiging	58	73	69	68	67	65	65	62	77
	Afvoer	46	59	62	66	67	65	61	55	72
	Uitgestraald	46	60	59	50	49	44	44	44	63


ENERGIE ZUINIGE VENTILATIEBOXEN
KABB-KABT ECOWATT Serie
ACCESSOIRES VOOR MONTAGE

USD-N
Rond verloopstuk
uitlaatflenzen
 Voor installatie op
 uitblaasinrichting.


Model	Ø D	L	H
USD-3000 N	315	450	400
USD-4000 N	355	450	400
USD-6000 N	450	450	400
USD-9000 N	500	450	400
USD-12000 N	560	450	400


ACOP RECT KABT-N
Rechthoekige
elastische
aansluitingen
 Voor installatie op
 uitblaasinrichting.
 Om trillingen te
 voorkomen.


Model	A	B	C	d
ACOP RECT KABT-3000 N	242	441	143	9
ACOP RECT KABT-4000 N	265	486	143	9
ACOP RECT KABT-6000 N	285	566	143	9
ACOP RECT KABT-9000 N	312	626	143	9
ACOP RECT KABT-12000 N	362	716	143	9


KSE
Trillingsdempende
bevestigingen
 Rubberen bevestigingen
 voor trillingsdemping
 en een geluidsarme
 werking.
 (1 KSE = 4 bevestigingen
 in een zakje)

ACOPEL F400 N
 Ronde elastische
 aansluiting.

Model	Elastische koppeling
KABB-KABT/4-3000/315	ACOPEL F400-315/160N
KABB-KABT/4-4000/355	ACOPEL F400-355/160N
KABB-KABT/4-6000/450	ACOPEL F400-450/160N
KABB-KABT/4-9000/500	ACOPEL F400-500/160N
KABB-KABT/4-12000/560	ACOPEL F400-560/160N

ELEKTRISCHE TOEBEHOREN

REB-ECOWATT
 Snelheidsregelaar.

CONTROL
ECOWATT BASIC
 Snelheids- en
 aan/uit-regelaar.

CPTA-S/CPTA-E
 Bewegingsmelder.

TDP-S/TDP-D/TDP-PI
 Druktransmitters.