


Informatie

Semi-centrifugaal kanaalventilator, DN 250, Wisselstroom

Voorbeelden van gebruik

Ruimtes met een verhoogd explosiegevaar (zone 1&2) zoals; Batterij ruimte, Fabrik, productieruimtes, verfpopslagplaatsen, Garages

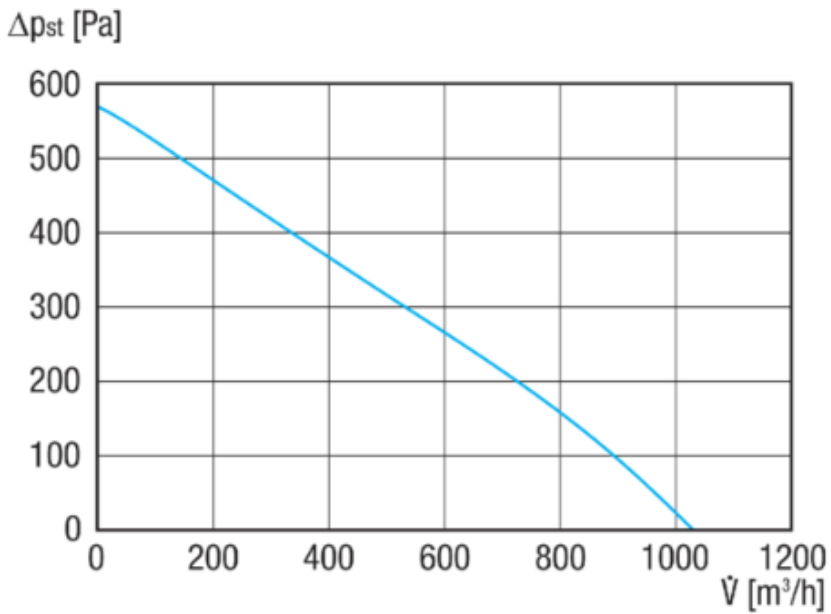
ERM 25 E Ex e

230V-60Hz

Technische Data

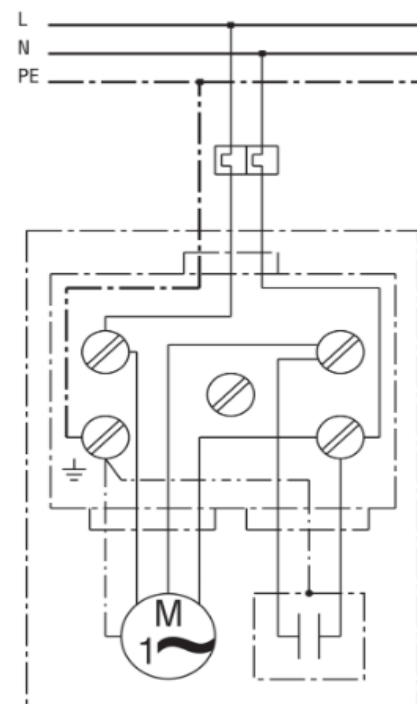
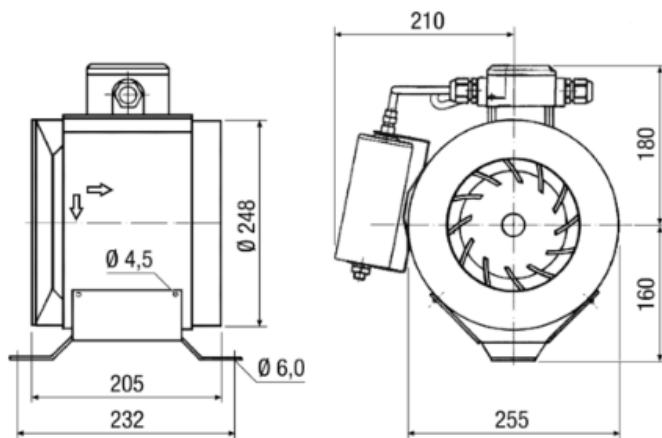
Luchthoeveelheid	675 m ³ /h
Toerental	3.285 1/min
Toerenregelbaar	—
Spanning	Wisselstroom
Aansluitspanning	230 V
Frequentie	60 Hz
Vermogen	495 W
I _{Nenn}	2,2 A
I _A / I _N	2,2
Beschermingsgraad (IP)	64
Warmteklasse	F
Kabeldiameter	3 x 1,5 mm ²
Inbouw	kanaal
Inbouwpositie	Horizontaal / Verticaal
Materiaal behuizing	Kunststof
Kleur	RAL 9004
Gewicht	7,35 kg
Aansluitdiameter	250 mm
Explosieveiligheid	Ex eb IIB + H2 T3 Gb / Ex h IIB + H2 T3 Gb
Temperatuurklasse	T3
Klasse	C
EAN	4012799803751
Totaal	81 dB(A)

Curve



ERM 25 E Ex e
CHXÈ ÈP:

Maatvoering [mm]

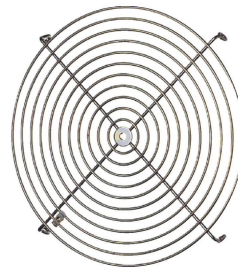




MCBH5; 9JC9H9B
... FUM



9 @ GHG7 <9 A5 B7 <9 H
... 9 @



69G7 <9 FAFCCGH9 F
... G; A



.....J9F @ CCDGHI ?
... F9A



Motorbeveiligingsschakelaar MVEx 1,6

Motorbeveiligingsschakelaar voor explosiebeveiligde ventilatoren, maximale belasting 1,6 A

MVEx 1.6 - Productbeschrijving
Motorbeveiligingsschakelaar voor bewaking van de maximale motorstroom.

Typeonderzoek volgens RL 2014/34/EU.

Veiligheidsinstructies

Installatie uitsluitend in niet-gevaarlijke omgevingen.

