


**Informatie**

Semi-centrifugaal kanaalventilator, DN 200, Wisselstroom

**Voorbeelden van gebruik**

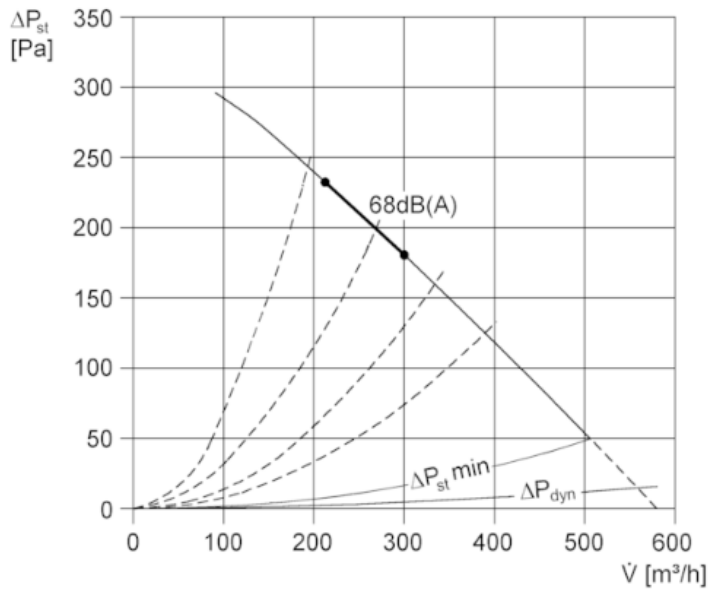
Ruimtes met een verhoogd explosiegevaar (zone 1&amp;2) zoals; Batterij ruimte, Fabrik, productieruimtes, verpopslagplaatsen, Garages

**ERM 22 E Ex e**  
**230V-50Hz**
**Technische Data**

Luchthoeveelheid	560 m <sup>3</sup> /h
Toerental	2.860 1/min
Toerenregelbaar	—
Spanning	Wisselstroom
Aansluitspanning	230 V
Frequentie	50 Hz
Vermogen	200 W
I <sub>Nenn</sub>	0,92 A
I <sub>A</sub> / I <sub>N</sub>	3,1
Beschermingsgraad (IP)	64
Warmteklasse	B
Kabeldiameter	3 x 1,5 mm <sup>2</sup>
Inbouw	kanaal
Inbouwpositie	Horizontaal / Verticaal
Materiaal behuizing	Kunststof
Kleur	RAL 9004
Gewicht	6,5 kg
Aansluitdiameter	200 mm
Explosieveiligheid	Ex eb IIB + H2 T3 Gb / Ex h IIB + H2 T3 Gb
Temperatuurklasse	T3
Klasse	C
EAN	4012799802844
Totaal	73 dB(A)

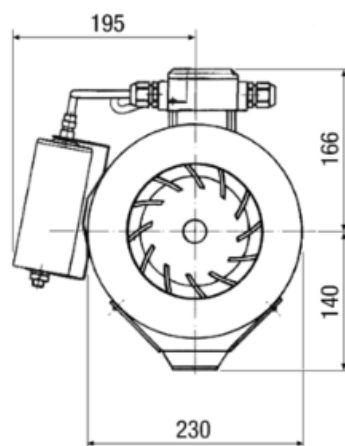
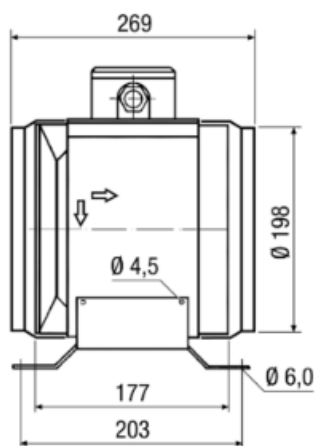


**Curve**

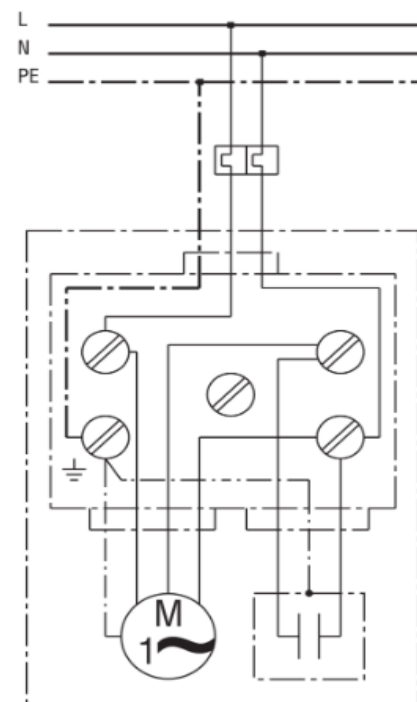


**ERM 22 E Ex e**  
**GEXEP:**

**Maatvoering [mm]**



**Wegwijzer voor de installatie**

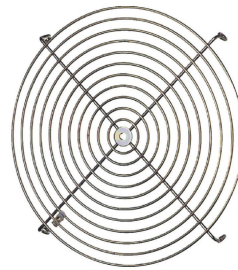




MCBH5; 9JC9H9B  
... FUM



9 @ GHG7 <9 A5 B7 <9 H  
... 9 @



69G7 <9 FAFCCGH9 F  
... G; A



.....J9F @ CCDGHI ?  
... F9A



Motorbeveiligingsschakelaar  
MVEx 1,0

Motorbeveiligingsschakelaar voor  
explosiebeveiligde ventilatoren,  
maximale belasting 1.0 A

**MVEx 1.0 - Productbeschrijving**  
Motorbeveiligingsschakelaar voor  
bewaking van de maximale  
motorstroom.

Typeonderzoek volgens  
RL 2014/34/EU.

### Veiligheidsinstructies

Installatie uitsluitend in niet-gevaarlijke  
omgevingen.

