


Informatie

Semi-centrifugaal kanaalventilator, DN 180, Wisselstroom

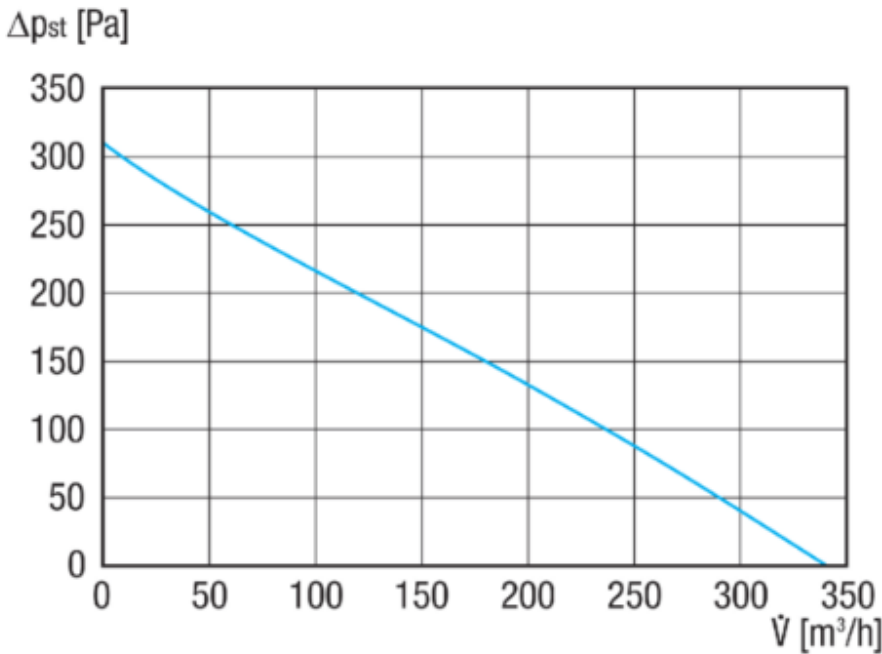
Voorbeelden van gebruik

Ruimtes met een verhoogd explosiegevaar (zone 1&2) zoals; Batterij ruimte, Fabrik, productieruimtes, verfopslagplaatsen, Garages

ERM 18 E Ex e
230V-60Hz
Technische Data

Luchthoeveelheid	340 m ³ /h
Toerental	3.255 1/min
Toerenregelbaar	—
Spanning	Wisselstroom
Aansluitspanning	230 V
Frequentie	60 Hz
Vermogen	88 W
I _{Nenn}	0,43 A
I _A / I _N	2,3
Beschermingsgraad (IP)	64
Warmteklasse	B
Kabeldiameter	3 x 1,5 mm ²
Inbouw	kanaal
Inbouwpositie	Horizontaal / Verticaal
Materiaal behuizing	Kunststof
Kleur	RAL 9004
Gewicht	3,57 kg
Aansluitdiameter	180 mm
Explosieveiligheid	Ex II 2G Ex eb IIB+H2 T4 Gb / Ex II 2G Ex h IIB+H2 T4 Gb
Temperatuurklasse	T4
Klasse	C
EAN	4012799803737
Totaal	67 dB(A)

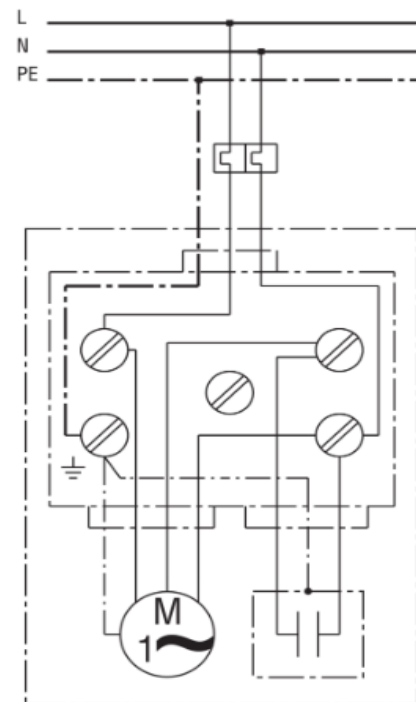
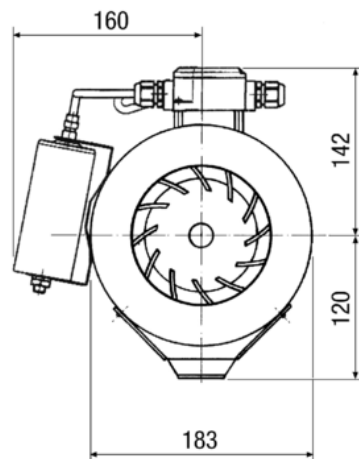
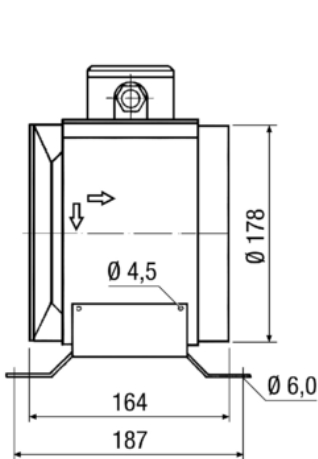
Curve



ERM FI E Ex e
GHEË EP:

Maatvoering [mm]

XXXXXXXXXXXXXXXXXXXX • ~ &@ { æ

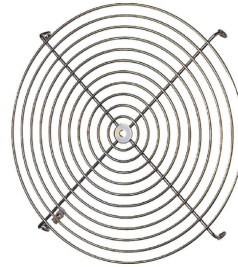




MCBH5; 9JC9H9B
... FUM



9 @ GHG7 <9 A5 B7 <9 H
... 9 @



69G7 <9 FAFCCGH9 F
... G; A



.....J9F @ CCDGHI ?
... F9A



Motorbeveiligingsschakelaar
MVEx 0,4

Motorbeveiligingsschakelaar voor explosiebeveiligde ventilatoren, maximale belasting 0,4 A

MVEx 0.4 - Productbeschrijving
Motorbeveiligingsschakelaar voor bewaking van de maximale motorstroom.

Typeonderzoek volgens
RL 2014/34/EU.

Veiligheidsinstructies

Installatie uitsluitend in niet-gevaarlijke omgevingen.

