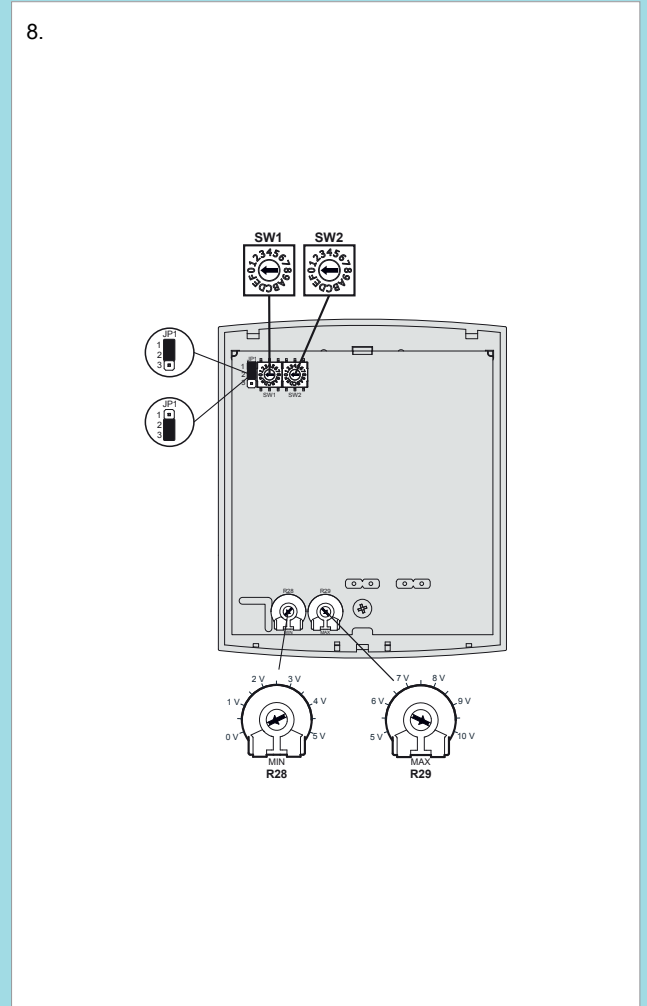
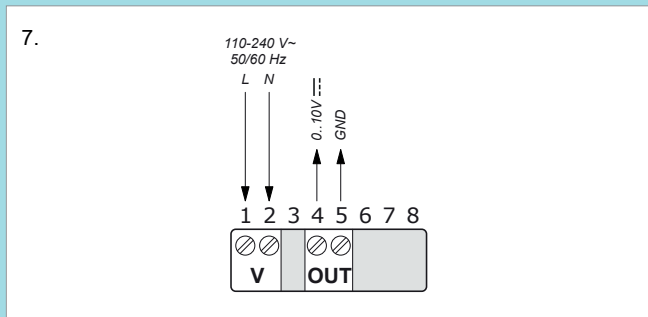
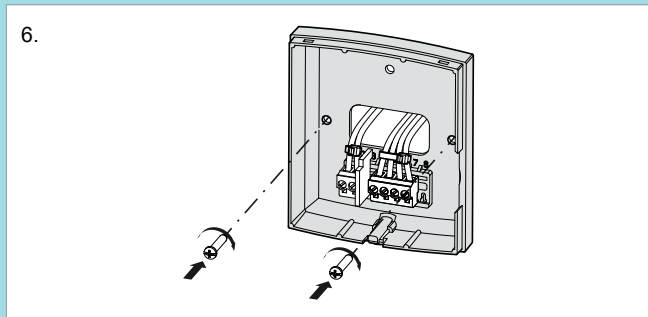
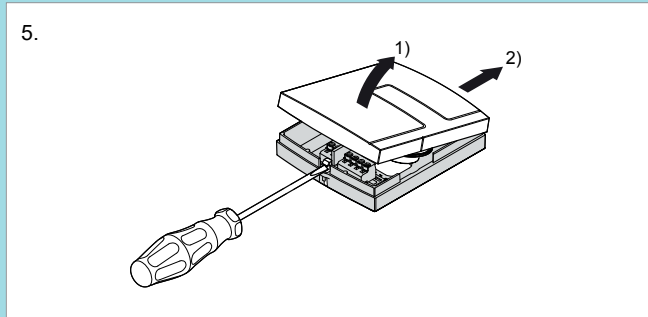
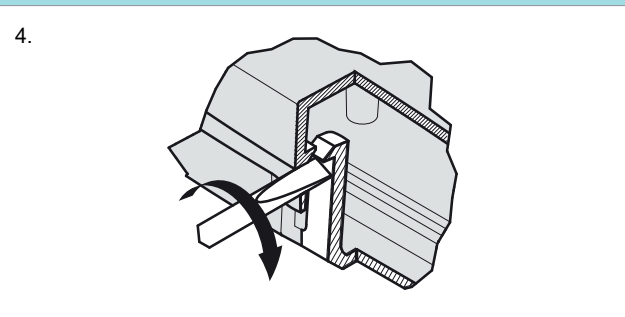
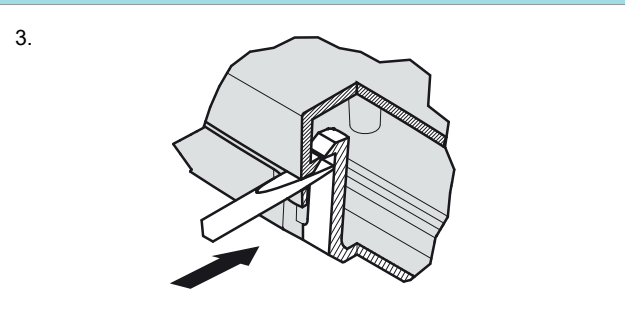
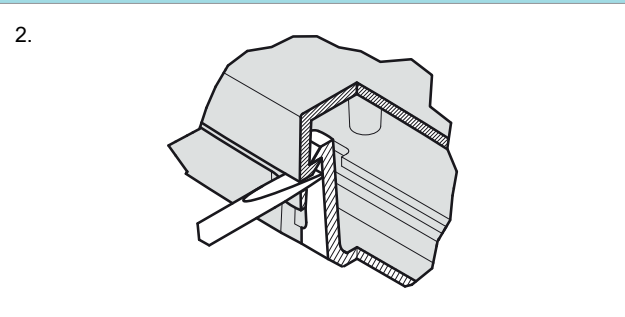
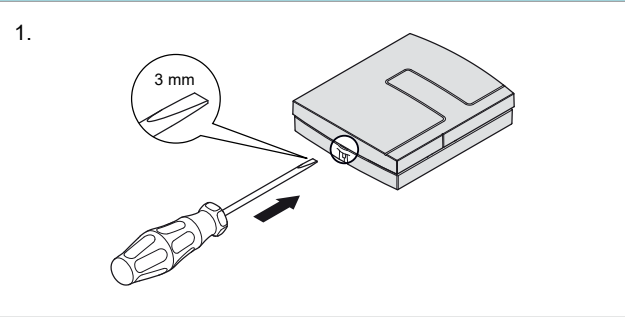


IQ-REG-ECH



2019-01-23



INSTRUCTION IQ-REG-ECH



Read this instruction before installation and wiring of the product. Subject to change without notice.



Consult documentation in all cases where this symbol is used, in order to find out the nature of the potential hazards and any actions to be taken. All installation, setting or maintenance of this unit must be performed with the supply voltage switched off and without any external loads on the unit! These operations should only be carried out by skilled workers. The manufacturer is not responsible for any damages caused by inadequate skills during installation and/or by any safety devices having been removed or tampered with.

Room humidity controller

IQ-REG-ECH is a room humidity controller that controls a 0...10 V output signal with a proportional algorithm in direct or reverse action. The output signal is applied to an air handling unit, e.g. a ventilator such as an EC fan or damper.

Technical data

Supply voltage	110...240 V AC, 50/60 Hz
Power consumption	Max. 0.46 W
Operating temperature	0...50°C, 10...90 % RH (non-condensing)
Outputs	1 analogue output 0...10 V (max. 1 mA)
Working range	0...100 % RH
Manual activation	Min. 600 cycles
Automatic activation	> 100 000 cycles
Dimensions (WxHxD)	85 x 100 x 30.5 mm
Installation	*Wall mounting
Impulse voltage	2,5 kV
Pollution degree	2
Classification of unit	Type 1
Protection class	IP30
Insulation class	Class II

*The unit must be installed exclusively in contact with a wall. Installation with a spacer that would allow access to the back of the unit is forbidden.

Installation

Place the device in a location that has a temperature representative for the room. A suitable location is approx. 1.6 m above floor level in a place with unobstructed air circulation. To remove the front cover, use a 3 mm flatblade screwdriver to depress the locking tongue in the lower part of the casing (**picture 1**). Press and twist the screwdriver, and at the same time pull the bottom part of the front outwards (**pictures 2-4**). When the bottom end of the front cover is free from the bottom part of the casing, slide the cover towards the top of the casing to free the hooks holding the upper edge of the front cover (**picture 5**). Perform the connections according to electrical wiring diagram. Cables must be fixed using the 2 cable ties supplied as indicated in **picture 6**. Screw the bottom part of the casing to the wall.

Disconnection

IQ-REG-ECH should be connected to a switch or circuit breaker in the building installation. This switch should be in close proximity to the controller and within easy reach of the operator, and should be marked as the disconnecting device for the equipment. Always use the circuit breaker to disconnect the controller from the mains supply during maintenance of the EC fan or damper.

Settings

The direction of the output signal is set using the JP1 jumper (**picture 8**):

- SW1: Humidity setpoint (20...90 % RH)
- SW2: Humidity proportional band (5...50 % RH)
- JP1 closed 1-2: Humidification
- JP1 closed 2-3: Dehumidification
- R28: EC fan min. limit speed
- R29: EC fan max. limit speed

The humidity setpoint is set using rotary switch **SW1**:

SW1	0	1	2	3	4	5	6	7
Setpoint (% RH)	20	25	30	35	40	45	50	55

SW1	8	9	A	B	C	D	E	F
Setpoint (% RH)	60	65	70	75	80	85	90	90

The proportional band is set using rotary switch **SW2**:

SW2	0	1	2	3	4	5	6	7
P-band (% RH)	5	10	15	20	25	30	35	40

SW2	8	9	A	B	C	D	E	F
P-band (% RH)	45	50	50	50	50	50	50	50

www.dewitventilatoren.nl

IQ-REG-ECH

The range of the voltage applied to the ventilator is defined using the MIN and MAX knobs. MIN is used to define the minimum applicable voltage to the ventilator (0...5 V), while MAX defines the maximum voltage (5...10 V). The PI controller will then operate between the relevant MIN and MAX values.

Example 1:

If the MIN value is set to the minimum position and MAX to the maximum position, the PI controller will work from 0...10 V.

Example 2:

If MIN is set to 2 V and MAX is set to 7 V, the PI controller works from 2 to 7 V.

Low Voltage Directive (LVD) standards

This product conforms to the requirements of the European Low Voltage Directive (LVD) 2006/95/EC through product standard EN 60730-1.

EMC emissions & immunity standards

This product conforms to the requirements of the EMC Directive 2004/108/EC through product standards EN 61000-6-1, EN 61000-6-3, EN60730-1 and EN 60730-2-13.

RoHS

This product conforms to the Directive 2011/65/EU of the European Parliament and of the Council.

Contact

H. Östberg AB

Box 54, SE-774 22 Avesta, Sweden
Industrigatan 2, 774 35 Avesta
Tel: +46 226 860 00, Fax: +46 226 860 05
E-mail: info@ostberg.com, www.ostberg.com



2019-01-23



INSTRUKTION IQ-REG-ECH



Läs denna instruktion innan produkten monteras och ansluts. Kan ändras utan föregående notis.



Följ alltid de anvisade säkerhetsföreskrifterna i dokumentationen för att förebygga risken för brand, elstöt och personskador. Installation eller underhåll av denna enhet får endast utföras då enheten ej är spänningssatt! Arbetet ska endast utföras av utbildad personal. Tillverkaren är inte på något sätt ansvarig för eventuella skador som kan uppkomma p.g.a. bristande kompetens eller färdighet under installationen, eller på grund av att installatören tagit bort eller gjort ändringar i enhetens inbyggda säkerhetsmekanismer.

Rumsregulator för luftfuktighet

IQ-REG-ECH är en rumsregulator för bruk inom lufthantering eller behovsstyrd ventilation. Den styr en 0...10 V utsignal med PI-algoritm med direkt eller omvänd verkan. Utsignalen matas till ett luftbehandlingsaggregat, t.ex. en EC-fläkt eller ett spjäll.

Tekniska data

Matningsspänning	110...240 V AC, 50/60 Hz
Strömförbrukning	Max. 0,46 W
Drifttemperatur	0...50°C, 10...90 % RH (icke-kondenserande)
Utgångar	1 analog utgång 0...10 V (max. 1 mA)
Mätområde	0...100 % RH
Manuell aktivering	Min. 600 cykler
Automatisk aktivering	> 100.000 cykler
Dimensioner (BxHxD)	85 x 100 x 30,5 mm
Installation	*Väggmontage
Stötspänning	2,5 kV
Nedsmutningsgrad	2
Klassificering av enhet	Typ 1
Skyddsklass	IP30
Isoleringsklass	Klass II

*Enheten måste installeras på en vägg. Installation med distans som ger åtkomst till enhetens baksida är förbjuden.

2019-01-23

Installation

Montera enheten på en plats med en för rummet representativ temperatur. Lämplig placering är ca 1,6 m över golvet, utan omgivande hinder för luftcirkulation. Tag av locket genom att med en 3 mm bred skruvmejsel trycka in plastungen i kåpans nedre gavel (**bild 1**). Tryck in och vrid om skruvmejseln och dra samtidigt locket lite utåt (**bild 2-4**). När lockets nedre del lossnat från botten, skjut locket i riktning mot den övre delen för att lossa på hakarna i lockets övre ände (**bild 5**). Koppla in enheten enligt inkopplingsdiagrammet. Kablarna måste fixeras med de 2 medföljande buntbanden (**bild 6**). Skruva fast enheten i väggen.

⚠ Frånskiljning

IQ-REG-ECH ska kopplas till en säkerhetsbrytare/arbetsbrytare i byggnaden där den installerats. Denna brytare ska monteras i regulatorns närhet och lätt kunna nås av operatören. Den ska tydligt märkas som brytare för enheten. IQ-REG-ECH måste alltid göras spänningslös vid underhåll på EC-fläkt eller spjäll.

Inställningar

Utsignalens verkan ställs in via bygel **JP1** (**bild 8**):

SW1: Börvärde luftfuktighet (20...90 % RH)

SW2: P-band för luftfuktighet (5...50 % RH)

JP1 slutet 1-2: Befuktning

JP1 slutet 2-3: Avfuktning

R28: EC-fläkthastighet, minbegränsning

R29: EC-fläkthastighet, maxbegränsning

Börvärdet för luftfuktighet ställs in via vridomkopplaren **SW1**:

SW1	0	1	2	3	4	5	6	7
Börvärde (% RH)	20	25	30	35	40	45	50	55

SW1	8	9	A	B	C	D	E	F
Börvärde (% RH)	60	65	70	75	80	85	90	90

P-bandet ställs in via vridomkopplaren **SW2**:

SW2	0	1	2	3	4	5	6	7
P-band (% RH)	5	10	15	20	25	30	35	40

SW1	8	9	A	B	C	D	E	F
P-band (% RH)	45	50	50	50	50	50	50	50

www.dewitventilatoren.nl

IQ-REG-ECH

Det spänningsintervall som ska gälla för fläkten anges med MIN- och MAX-rattarna. MIN används för att ange minsta möjliga spänning till fläkten (0...5 V), medan MAX anger maxspänningen (5...10 V). PI-regulatorn kommer därefter att arbeta mellan de inställda MIN- och MAX-värdena.

Exempel 1:

Om MIN-värdet ställs till minimum och MAX till sitt högsta möjliga värde kommer PI-regulatorn att arbeta mellan 0...10 V.

Exempel 2:

Om MIN ställs till 2 V och MAX till 7 V kommer PI-regulatorn att arbeta mellan 2...7 V.

CE LVD, lågspänningsdirektivet

Produkten uppfyller kraven i det europeiska lågspänningsdirektivet (LVD) 2006/95/EG genom produktstandard EN 60730-1.

EMC emissions- och immunitetsstandard

Produkten uppfyller kraven i EMC-direktivet 2004/108/EG genom produktstandard EN 60730-1, EN 61000-6-1, EN 61000-6-3 och EN 60730-2-13.

RoHS

Produkten uppfyller Europaparlamentets och rådets direktiv 2011/65/EU.

Kontakt

H. Östberg AB

Box 54, SE-774 22 Avesta, Sweden

Industrigatan 2, 774 35 Avesta

Tel: +46 226 860 00, Fax: +46 226 860 05

E-mail: info@ostberg.com, www.ostberg.com





Lesen Sie diese Montageanleitung vor Installation und Verdrahtung des Produktes bitte durch. Änderungen der Informationen in diesem Dokument sind vorbehalten.



Dieses Symbol macht auf eventuelle Gefahren bei der Handhabung des Produktes sowie auf in der Dokumentation nachzulesende Maßnahmen aufmerksam. Alle Installationen, Einstellungen oder Wartungsarbeiten an diesem Produkt dürfen nur bei ausgeschalteter Versorgungsspannung und ohne externe Lasten vorgenommen werden! Diese Tätigkeiten dürfen nur von Fachkräften durchgeführt werden. Der Hersteller haftet nicht für Schäden, die durch mangelnde Fachkenntnisse bei der Installation und/oder Sicherheitsvorkehrungen, die entfernt oder manipuliert wurden, verursacht werden.

Raumfeuchteregler

Der IQ-REG-ECH ist ein Raumtemperaturregler, der einen Ausgang von 0...10 V mit einem PI-Algorithmus in normaler oder invertierter Wirkungsweise regelt. Das Ausgangssignal gilt für eine Lüftungsanlage, wie z. B. ein Ventilator in Form eines EC-Ventilators oder einer Klappe.

Technische Daten

Versorgungsspannung	110...240 V AC, 50/60 Hz
Leistungsaufnahme	Max. 0,46 W
Betriebstemperatur	0...50 °C, 10...90 % rel. F. (nicht kondensierend)
Ausgänge	1 Analogausgang 0...10 V (max. 1 mA)
Arbeitsbereich	0...100 % rel. F.
Manuelle Aktivierung	Min. 600 Zyklen
Automatische Aktivierung	> 100 000 Zyklen
Maße (B x H x T)	85 x 100 x 30,5 mm
Montage	*Wandmontage
Impulsspannung	2,5 kV
Schadstoffbelastungsgrad	2
Klassifizierungen des Reglers	Typ 1
Schutzart	IP30
Isolierklasse	Klasse 2

*Der Regler muss unbedingt mit Wandkontakt montiert werden. Es ist verboten, den Regler mit einem Abstandshalter zu montieren, um Zugang zur Reglerrückseite zu gewähren.

Montage

Der Regler muss an einem Ort montiert werden, an dem die Temperatur für den ganzen Raum repräsentativ ist. Eine geeigneter Ort dafür wäre in ca. 1,6 m Höhe über dem Boden an einer Stelle mit ungehinderter Luftzirkulation. Benutzen Sie zum Entfernen der Frontabdeckung einen Schlitzschraubendreher (3 mm), um die Rastzunge im Gehäuseunterteil herunterzudrücken (**Abbildung 1**). Drücken und drehen Sie den Schraubendreher und ziehen Sie gleichzeitig dabei das Unterteil der Frontabdeckung nach außen (**Abbildungen 2 – 4**). Wenn das Unterteil der Frontabdeckung vom Unterteil des Gehäuses gelöst wurde, muss die Abdeckung Richtung Gehäuseoberteil geschoben werden, um sie aus den oberen Befestigungshaken zu lösen (**Abbildung 5**). Führen Sie die Anschlüsse dem elektrischen Schaltplan entsprechend aus. Die Kabel müssen mit den beiden mitgelieferten Kabelbindern befestigt werden (**Abbildung 6**). Schrauben Sie das Gehäuseunterteil an die Wand.



Netztrennung

Der IQ-REG-ECH muss bei Montage an einen Schutzschalter oder eine Sicherung angeschlossen werden. Dieser Schalter bzw. diese Sicherung muss sich in unmittelbarer Nähe des Reglers befinden, leicht zugänglich und als Trennschalter für die Anlage gekennzeichnet sein.

Bei Wartungsarbeiten an EC-Ventilator oder Klappe ist der Regler grundsätzlich mit Hilfe des Schutzschalters von der Versorgungsspannung zu trennen.

Einstellungen

Die Richtung des Ausgangssignals wird über die Brücke JP1 eingestellt

(**Abbildung 8**):

SW1: Sollwert Feuchte (20...90 % rel. F.)

SW2: Proportionalbereich Feuchte (5...50 % rel. F.)

JP1, 1-2 geschlossen: Befeuchtung

JP1, 2-3 geschlossen: Entfeuchtung

R28: Untergrenze für EC-Ventilator

R29: Obergrenze für EC-Ventilator

Der Feuchtesollwert wird mit dem Drehschalter **SW1** eingestellt:

SW1	0	1	2	3	4	5	6	7
Sollwert (% rel. F.)	20	25	30	35	40	45	50	55

SW1	8	9	A	B	C	D	E	F
Sollwert (% rel. F.)	60	65	70	75	80	85	90	90

Der Proportionalbereich wird mit dem Drehschalter **SW2** eingestellt:

SW2	0	1	2	3	4	5	6	7
P-Band (% rel. F.)	5	10	15	20	25	30	35	40

SW2	8	9	A	B	C	D	E	F
P-Band (% rel. F.)	45	50	50	50	50	50	50	50

Der Spannungsbereich für den Ventilator wird mit den Drehknöpfen MIN und MAX eingestellt. MIN wird verwendet, um die Mindestspannung zu definieren, die an den Ventilator angelegt wird (0...5 V) und mit MAX wird die entsprechende Höchstspannung definiert (5...10 V). Der PI-Regler wird dann in dem Bereich des eingestellten Werts für MIN bzw. MAX betrieben.

Beispiel 1:

Wenn der MIN-Wert auf die niedrigste Stufe und der MAX-Wert auf die höchste Stufe eingestellt wurde, arbeitet der PI-Regler in einem Bereich von 0...10 V.

Beispiel 2:

Wenn MIN auf 2 V und MAX auf 7 V eingestellt wurde, arbeitet der PI-Regler in einem Bereich von 2...7 V.

CE Niederspannungsrichtlinie (LVD)

Dieses Produkt entspricht den Anforderungen der Niederspannungsrichtlinie 2006/95/EG (LVD) durch Erfüllung der Norm EN 60730-1.

Elektromagnetische Verträglichkeit (EMV)

Dieses Produkt entspricht den Anforderungen der EMV-Richtlinie 2004/108/EG durch Erfüllung der Normen EN 61000-6-1, EN 61000-6-3, EN60730-1 und EN 60730-2-13.

RoHS

Dieses Produkt entspricht den Anforderungen der Richtlinie 2011/65/EU des Europäischen Parlamentes und des Europäischen Rats.

Kontakt

H. Östberg AB

Box 54, SE-774 22 Avesta, Sweden

Industrigatan 2, 774 35 Avesta

Tel: +46 226 860 00, Fax: +46 226 860 05

E-mail: info@ostberg.com, www.ostberg.com