

Technische Daten

Lauftraddaten

Laufreddurchmesser	D_r	1120 mm
Schaufelzahl	z	12
Massenträgheitsmoment	J	32 kgm ²

Lauftraddaten

Gewicht Lauftrad	m	200 kg
Dichte des Fördermediums	ρ_1	1.2 kg/m ³
Genauigkeitsklasse (DIN 24166)		1

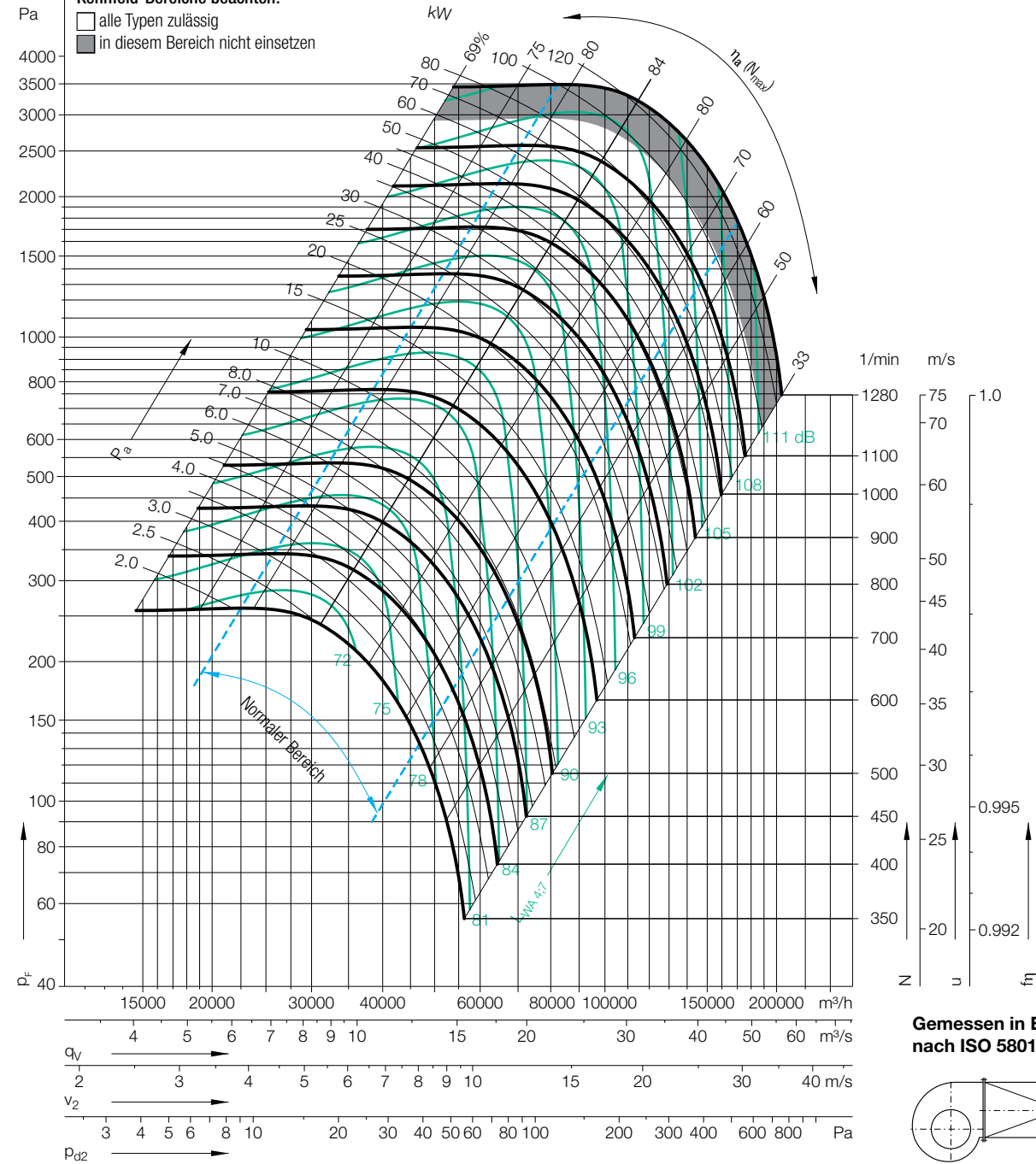
Grenzdrehzahlen N_{max} für ATEX Ausführung

RZR 13	1026	1/min
--------	-------------	-------

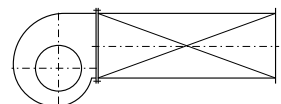
Kennlinien

Kennfeld-Bereiche beachten!

- alle Typen zulässig
- in diesem Bereich nicht einsetzen



Gemessen in Einbautart B nach ISO 5801:



Relativer Schalleistungspegel für die Eintrittsseite L_{Wrel7} bei den Oktavmittenfrequenzen f_c

Drehzahl	Betriebspunkt	63	125	250	500	1000	2000	4000	8000	Hz
≤682 1/min	≤0.8 q_{Vopt}	0	3	1	-2	-6	-9	-13	-20	dB
	>0.8-1.2 q_{Vopt}	-1	2	1	-2	-6	-9	-14	-21	dB
	>1.2-1.6 q_{Vopt}	-2	1	1	-3	-5	-8	-15	-21	dB
	>1.6-2.0 q_{Vopt}	-5	-3	-2	-3	-5	-7	-14	-21	dB
	>2.0 q_{Vopt}	-5	-3	-2	-3	-5	-7	-14	-21	dB
>682 1/min	≤0.8 q_{Vopt}	-1	-1	-3	-2	-7	-11	-16	-21	dB
	>0.8-1.2 q_{Vopt}	-6	-4	-6	-2	-7	-10	-15	-21	dB
	>1.2-1.6 q_{Vopt}	-10	-7	-8	-3	-6	-9	-14	-21	dB
	>1.6-2.0 q_{Vopt}	-10	-7	-8	-3	-6	-9	-14	-21	dB
	>2.0 q_{Vopt}	-10	-7	-8	-3	-6	-9	-14	-21	dB

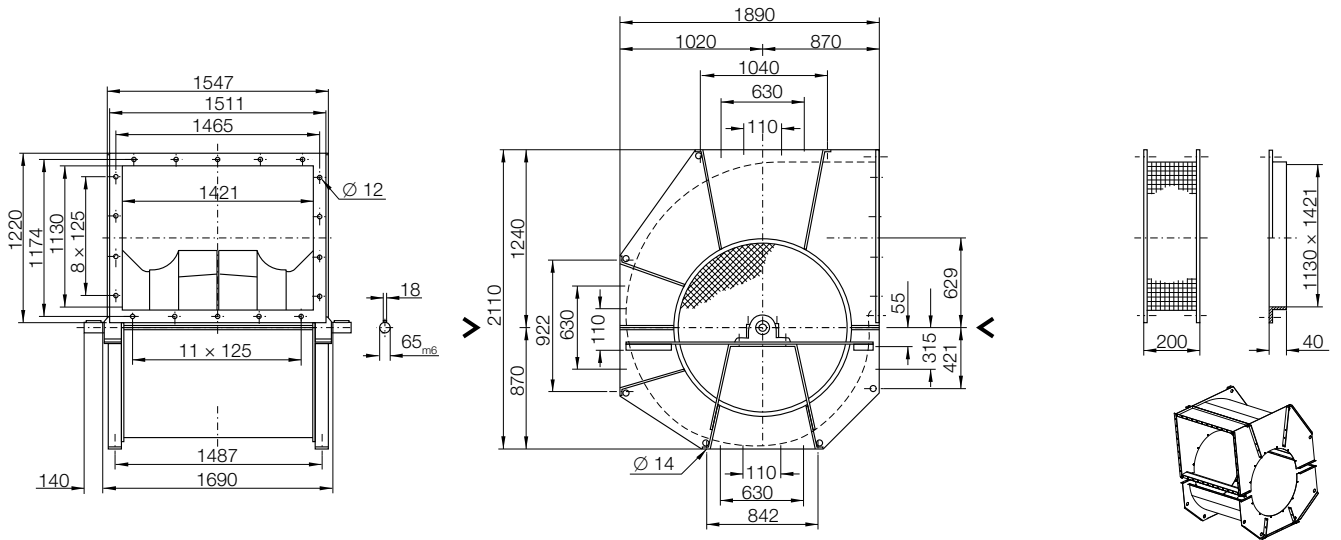
Relativer Schalleistungspegel für die Austrittsseite L_{Wrel4} bei den Oktavmittenfrequenzen f_c

Drehzahl	Betriebspunkt	63	125	250	500	1000	2000	4000	8000	Hz
≤682 1/min	≤0.8 q_{Vopt}	12	7	4	-3	-8	-14	-18	-26	dB
	>0.8-1.2 q_{Vopt}	10	5	3	-3	-8	-14	-19	-28	dB
	>1.2-1.6 q_{Vopt}	7	2	3	-3	-6	-13	-20	-28	dB
	>1.6-2.0 q_{Vopt}	4	1	2	-3	-6	-12	-19	-28	dB
	>2.0 q_{Vopt}	4	1	2	-3	-6	-12	-19	-28	dB
>682 1/min	≤0.8 q_{Vopt}	10	4	1	-1	-7	-13	-18	-25	dB
	>0.8-1.2 q_{Vopt}	6	2	-2	-3	-6	-12	-15	-25	dB
	>1.2-1.6 q_{Vopt}	2	-3	-3	-3	-6	-11	-15	-25	dB
	>1.6-2.0 q_{Vopt}	1	-3	-5	-3	-6	-11	-13	-22	dB
	>2.0 q_{Vopt}	1	-3	-5	-3	-6	-11	-13	-22	dB

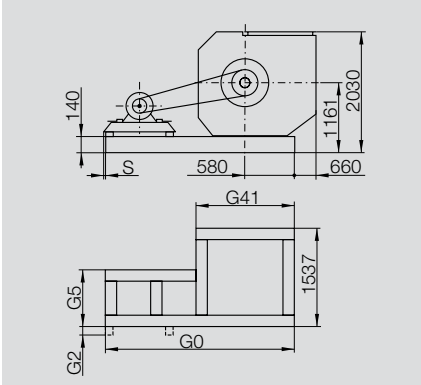
RZR -1120



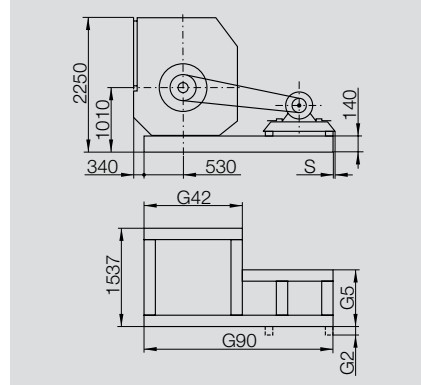
Abmessungen in mm, Änderungen vorbehalten
RZR 13-1120 710 kg



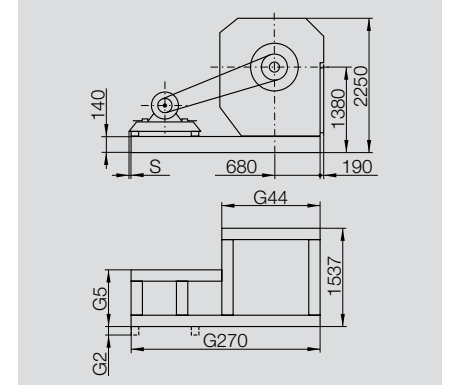
LG 0



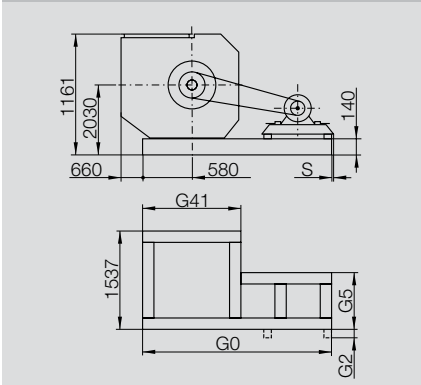
LG 90



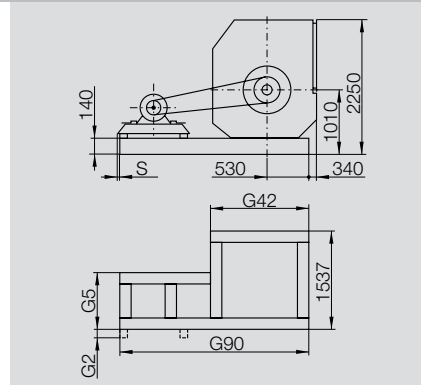
LG 270



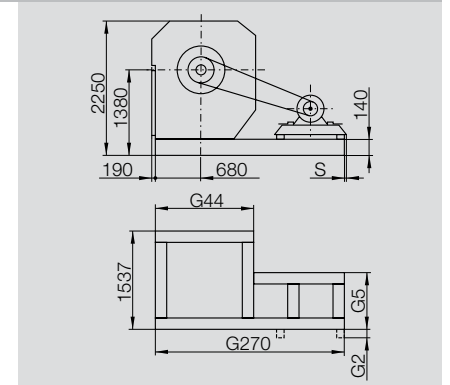
RD 0



RD 90



RD 270



	G0	G90	G270	G41	G42	G44	G2	G5	S
112	1870	2040	2040	1310	1480	1480	52.5	410	-
132	1870	2040	2040	1310	1480	1480	52.5	410	-
160	2110	2210	2360	1480	1580	1730	-	410	3
180	2110	2210	2360	1480	1580	1730	-	410	3
200	2410	2480	2530	1610	1680	1730	-	510	7
225	2410	2480	2530	1610	1680	1730	-	510	7
250	2610	2680	2730	1610	1680	1730	-	660	11
280	2610	2680	2730	1610	1680	1730	-	660	11
315	2630	2680	2880	1380	1430	1630	-	760	15
355	2630	2680	2880	1380	1430	1630	-	760	15