

Die angegebenen Leistungsdaten gelten für Einbauart B, d.h. freier Ansaug und Kanalanschluss am Ausblas. Die Leistungsdaten (kW) gelten ohne die Verluste des Antriebes.  
 Alle Leistungsdaten sind ohne angebautes Zubehör ermittelt worden.

**Technische Daten**

**Lauftraddaten**

Laufreddurchmesser	$D_r$	1000	mm
Schaufelzahl	$z$	12	
Massenträgheitsmoment	$J$	22	kgm <sup>2</sup>

**Lauftraddaten**

Gewicht Laufrad	$m$	133	kg
Dichte des Fördermediums	$\rho_1$	1.2	kg/m <sup>3</sup>
Genauigkeitsklasse (DIN 24166)		1	

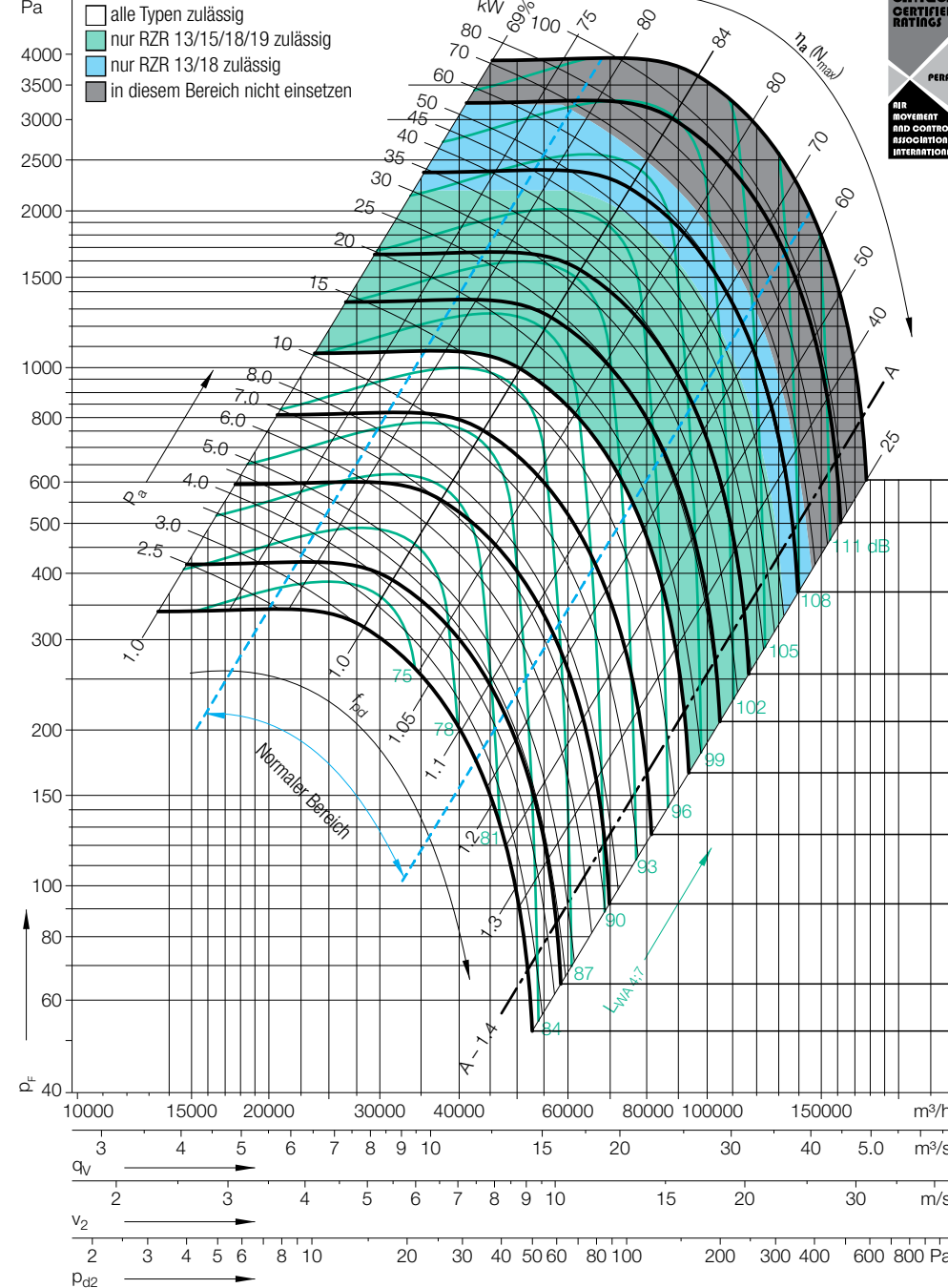
**Grenzdrehzahlen  $N_{max}$  für ATEX Ausführung**

RZR 11/18	<b>650</b>	1/min
RZR 13	<b>1217</b>	1/min

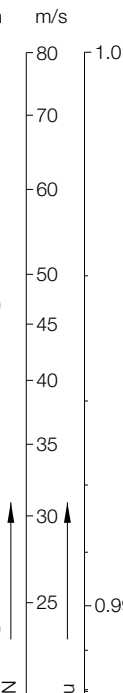
**Kennlinien**

**Kennfeld-Bereiche beachten!**

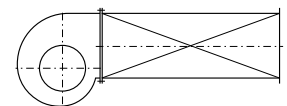
- alle Typen zulässig
- nur RZR 13/15/18/19 zulässig
- nur RZR 13/18 zulässig
- in diesem Bereich nicht einsetzen



**Nicotra Gebhardt GmbH**  
 bestätigen hiermit, dass dieser Ventilator berechtigt ist, das AMCA-Label zu führen. Die angegebenen Leistungsdaten sind in Übereinstimmung mit AMCA Publication 211 ermittelt worden und entsprechen den Bestimmungen der AMCA Zertifizierungsrichtlinien. Das AMCA-Label gilt nur für die lufttechnischen Daten.



**Gemessen in Einbauart B nach ISO 5801:**



Relativer Schalleistungspegel für die Eintrittsseite  $L_{Wrel7}$  bei den Oktavmittenfrequenzen  $f_c$

63	125	250	500	1000	2000	4000	8000	Hz
0	2	0	-3	-6	-9	-12	-19	dB
-2	1	-2	-3	-6	-8	-14	-20	dB
-3	0	-1	-3	-6	-8	-14	-21	dB
-5	-3	-3	-3	-6	-7	-13	-21	dB
63	125	250	500	1000	2000	4000	8000	Hz
-2	-1	-3	-1	-6	-10	-15	-21	dB
-7	-4	-5	-1	-6	-9	-14	-21	dB
-10	-7	-8	-1	-5	-8	-13	-21	dB
-10	-8	-8	-2	-6	-8	-11	-18	dB

Relativer Schalleistungspegel für die Austrittsseite  $L_{Wrel4}$  bei den Oktavmittenfrequenzen  $f_c$

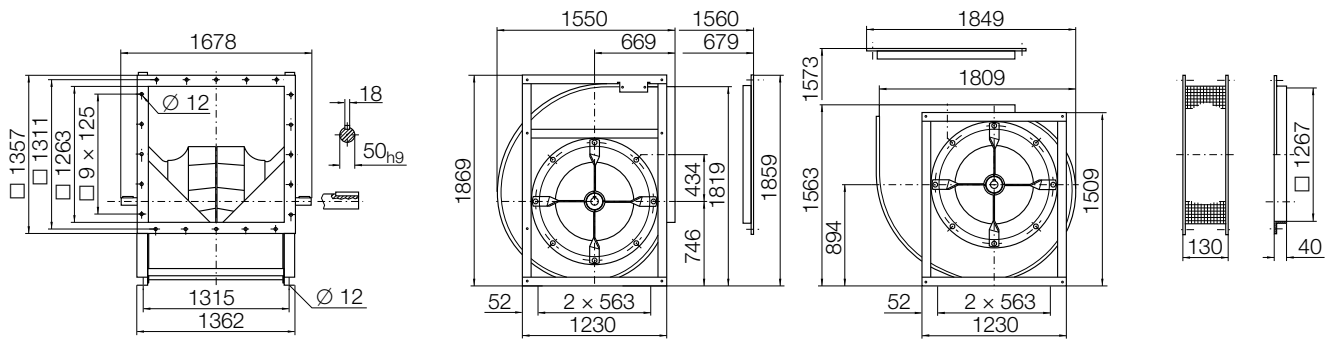
63	125	250	500	1000	2000	4000	8000	Hz
13	7	4	-3	-8	-14	-17	-25	dB
10	5	3	-2	-7	-13	-17	-25	dB
7	2	2	-2	-6	-12	-18	-27	dB
5	1	1	-2	-6	-10	-17	-27	dB
63	125	250	500	1000	2000	4000	8000	Hz
11	4	2	0	-7	-12	-17	-24	dB
7	1	-2	-3	-6	-10	-15	-23	dB
3	-2	-4	-3	-5	-9	-14	-23	dB
2	-3	-5	-3	-5	-9	-12	-21	dB

Drehzahl	Betriebspunkt
≤764 1/min	≤0.8 $Q_{Vopt}$
	>0.8-1.2 $Q_{Vopt}$
	>1.2-1.6 $Q_{Vopt}$
	>1.6 $Q_{Vopt}$
Drehzahl	Betriebspunkt
>764 1/min	≤0.8 $Q_{Vopt}$
	>0.8-1.2 $Q_{Vopt}$
	>1.2-1.6 $Q_{Vopt}$
	>1.6 $Q_{Vopt}$

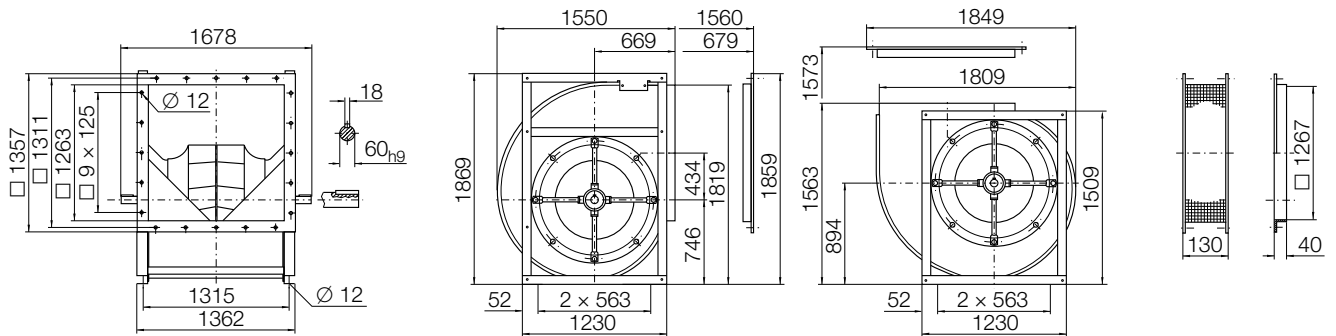
# RZR\_-1000



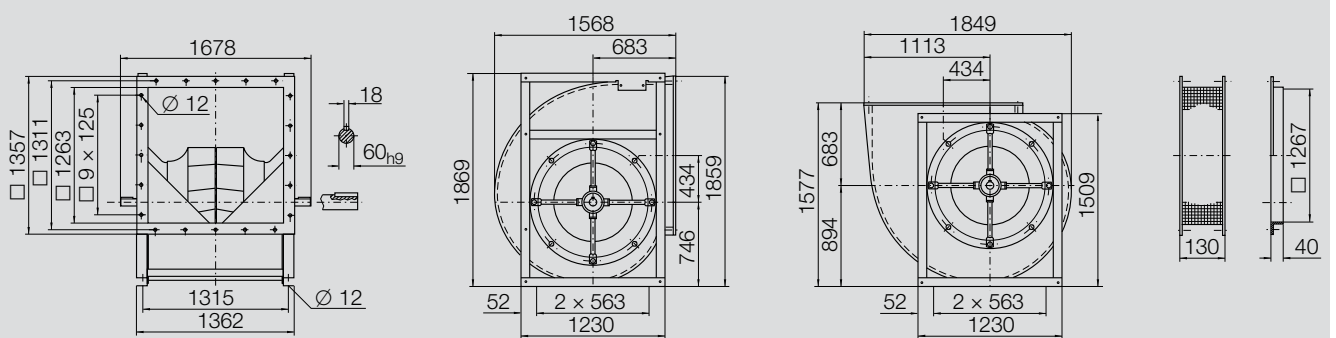
**Abmessungen** in mm, Änderungen vorbehalten  
**RZR 11-1000** 416 kg



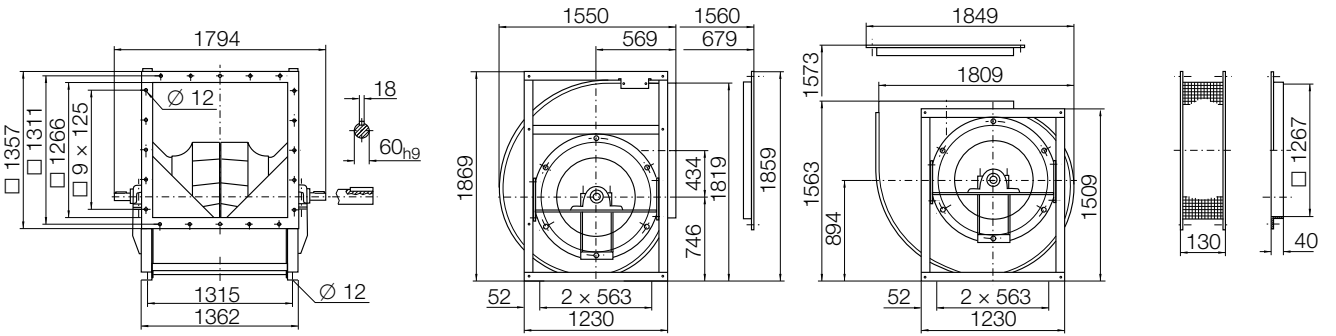
**RZR 15-1000** 416 kg



**RZR 19-1000** 462 kg



**RZR 18-1000** 471 kg



**RZR 13-1000** 517 kg

