

Die angegebenen Leistungsdaten gelten für Einbautyp B, d.h. freier Ansaug und Kanalanschluss am Ausblas. Die Leistungsdaten (kW) gelten ohne die Verluste des Antriebes.
Alle Leistungsdaten sind ohne angebautes Zubehör ermittelt worden.

Technische Daten

Lauftraddaten			
Laufreddurchmesser	D_r	905	mm
Schaufelzahl	z	12	
Massenträgheitsmoment	J	15.5	kgm ²

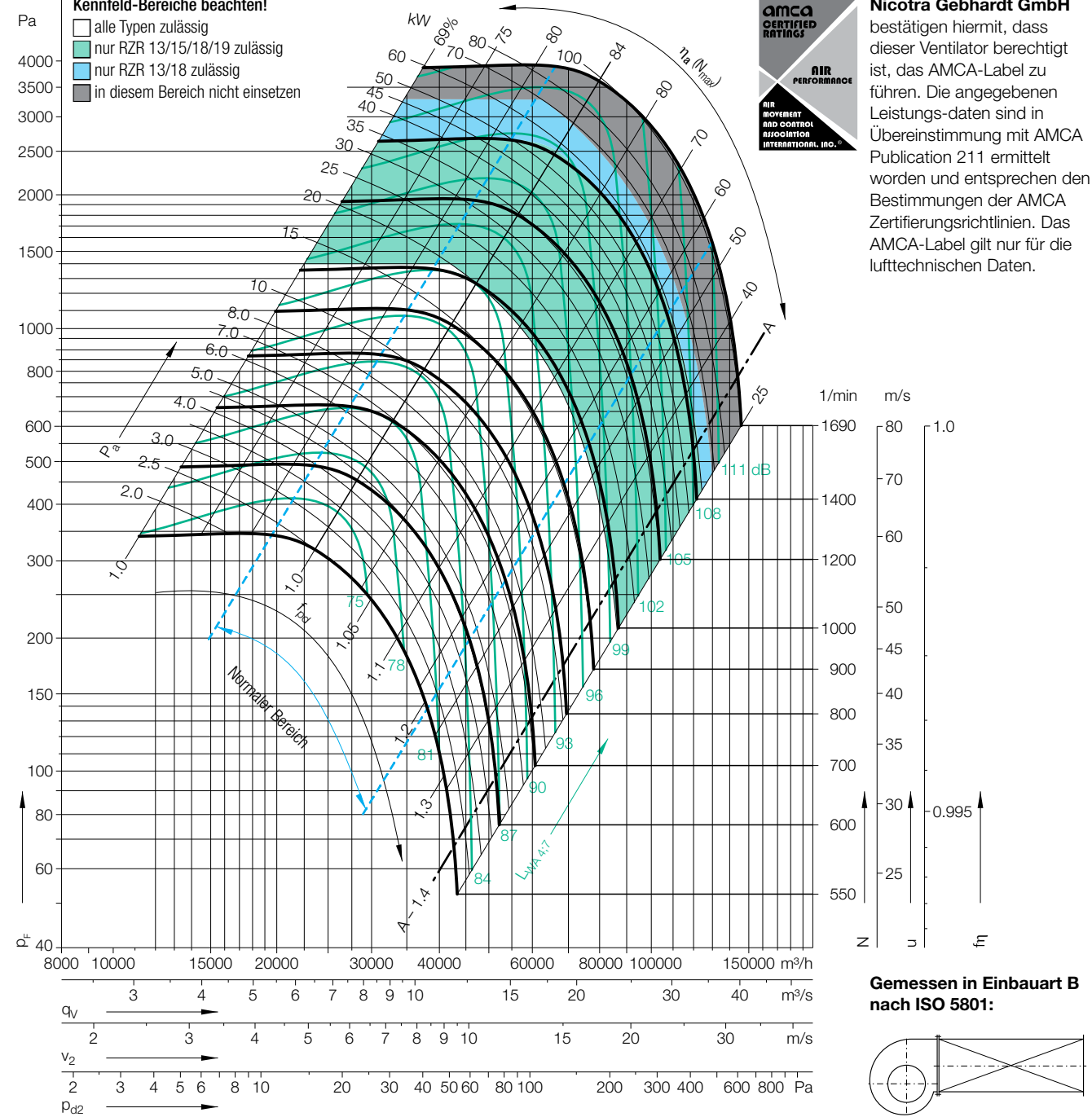
Lauftraddaten			
Gewicht Lauftrad	m	109	kg
Dichte des Fördermediums	ρ_1	1.2	kg/m ³
Genauigkeitsklasse (DIN 24166)		1	

Grenzdrehzahlen N_{max} für ATEX Ausführung		
RZR 11/18	767	1/min
RZR 13	1339	1/min

Kennlinien

Kennfeld-Bereiche beachten!

- alle Typen zulässig
- nur RZR 13/15/18/19 zulässig
- nur RZR 13/18 zulässig
- in diesem Bereich nicht einsetzen



Nicotra Gebhardt GmbH
Bestätigen hiermit, dass dieser Ventilator berechtigt ist, das AMCA-Label zu führen. Die angegebenen Leistungsdaten sind in Übereinstimmung mit AMCA Publication 211 ermittelt worden und entsprechen den Bestimmungen der AMCA Zertifizierungsrichtlinien. Das AMCA-Label gilt nur für die lufttechnischen Daten.



Gemessen in Einbautyp B nach ISO 5801:

Drehzahl	Betriebspunkt
≤844 1/min	≤0.8 Q_{Vopt}
	>0.8-1.2 Q_{Vopt}
	>1.2-1.6 Q_{Vopt}
	>1.6 Q_{Vopt}
>844 1/min	≤0.8 Q_{Vopt}
	>0.8-1.2 Q_{Vopt}
	>1.2-1.6 Q_{Vopt}
	>1.6 Q_{Vopt}

Relativer Schalleistungspegel für die Eintrittsseite L_{Wrel7} bei den Oktavmittenfrequenzen f_c

63	125	250	500	1000	2000	4000	8000	Hz
0	2	0	-3	-6	-9	-12	-19	dB
-2	1	-2	-3	-6	-8	-14	-20	dB
-3	0	-1	-3	-6	-8	-14	-21	dB
-5	-3	-3	-3	-6	-7	-13	-21	dB
63	125	250	500	1000	2000	4000	8000	Hz
-2	-1	-3	-1	-6	-10	-15	-21	dB
-7	-4	-5	-1	-6	-9	-14	-21	dB
-10	-7	-8	-1	-5	-8	-13	-21	dB
-10	-8	-8	-2	-6	-8	-11	-18	dB

Relativer Schalleistungspegel für die Austrittsseite L_{Wrel4} bei den Oktavmittenfrequenzen f_c

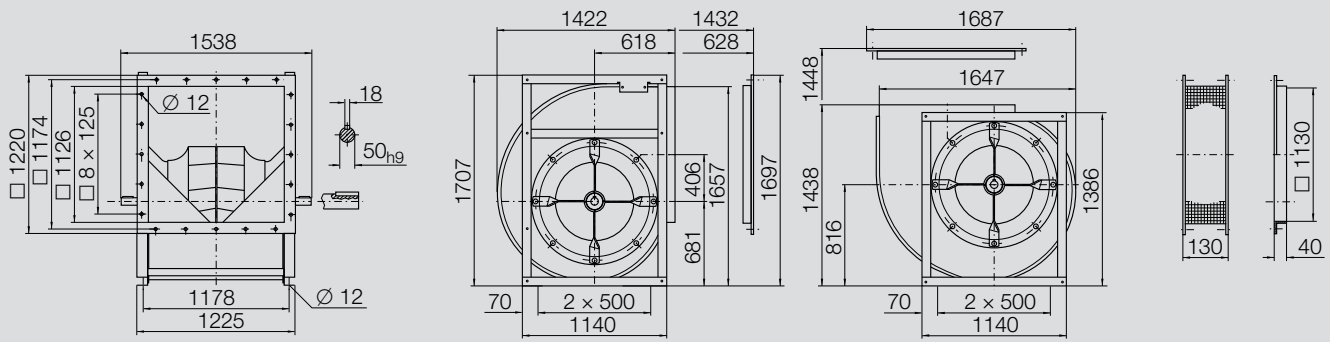
63	125	250	500	1000	2000	4000	8000	Hz
13	7	4	-3	-8	-14	-17	-25	dB
10	5	3	-2	-7	-13	-17	-25	dB
7	2	2	-2	-6	-12	-18	-27	dB
5	1	1	-2	-6	-10	-17	-27	dB
63	125	250	500	1000	2000	4000	8000	Hz
11	4	2	0	-7	-12	-17	-24	dB
7	1	-2	-3	-6	-10	-15	-23	dB
3	-2	-4	-3	-5	-9	-14	-23	dB
2	-3	-5	-3	-5	-9	-12	-21	dB

RZR -0900

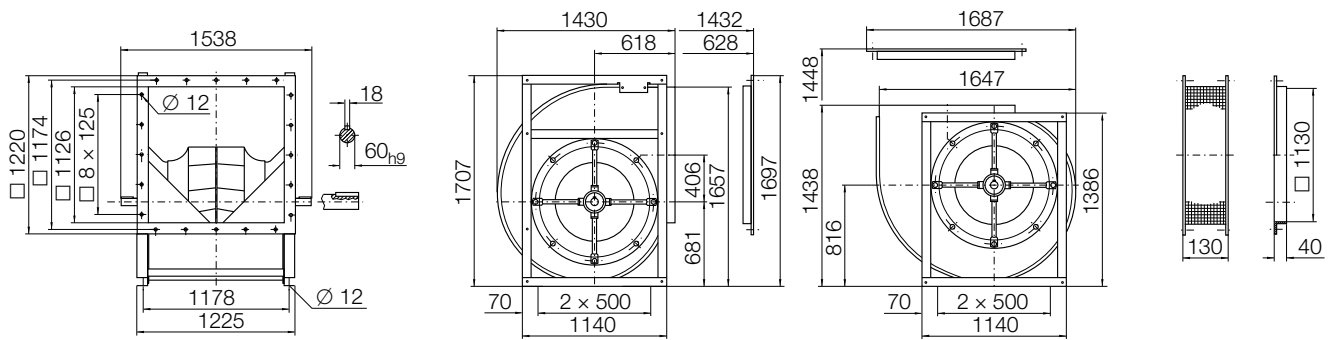


Abmessungen in mm, Änderungen vorbehalten

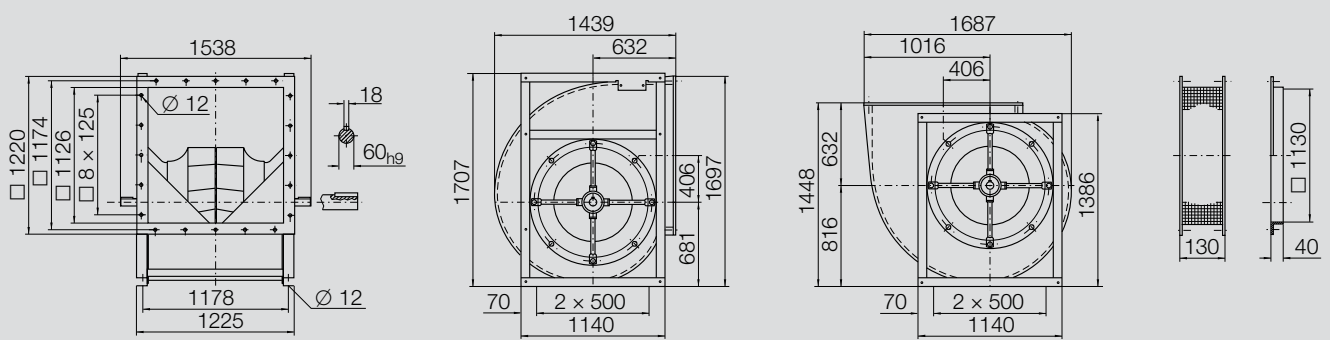
RZR 11-0900 358 kg



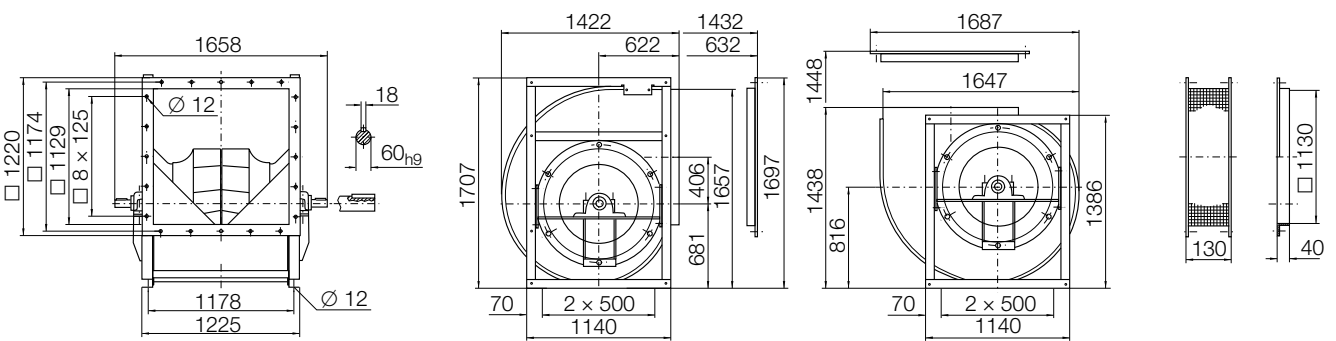
RZR 15-0900 358 kg



RZR 19-0900 396 kg



RZR 18-0900 409 kg



RZR 13-0900 447 kg

