

Die angegebenen Leistungsdaten gelten für Einbauart B, d.h. freier Ansaug und Kanalanschluss am Ausblas. Die Leistungsdaten (kW) gelten ohne die Verluste des Antriebes.
Alle Leistungsdaten sind ohne angebautes Zubehör ermittelt worden.

Technische Daten

Lauftraddaten

Laufreddurchmesser	D_r	718 mm
Schaufelzahl	z	12
Massenträgheitsmoment	J	4.8 kgm ²

Lauftraddaten

Gewicht Lauftrad	m	52 kg
Dichte des Fördermediums	ρ_1	1.2 kg/m ³
Genauigkeitsklasse (DIN 24166)		1

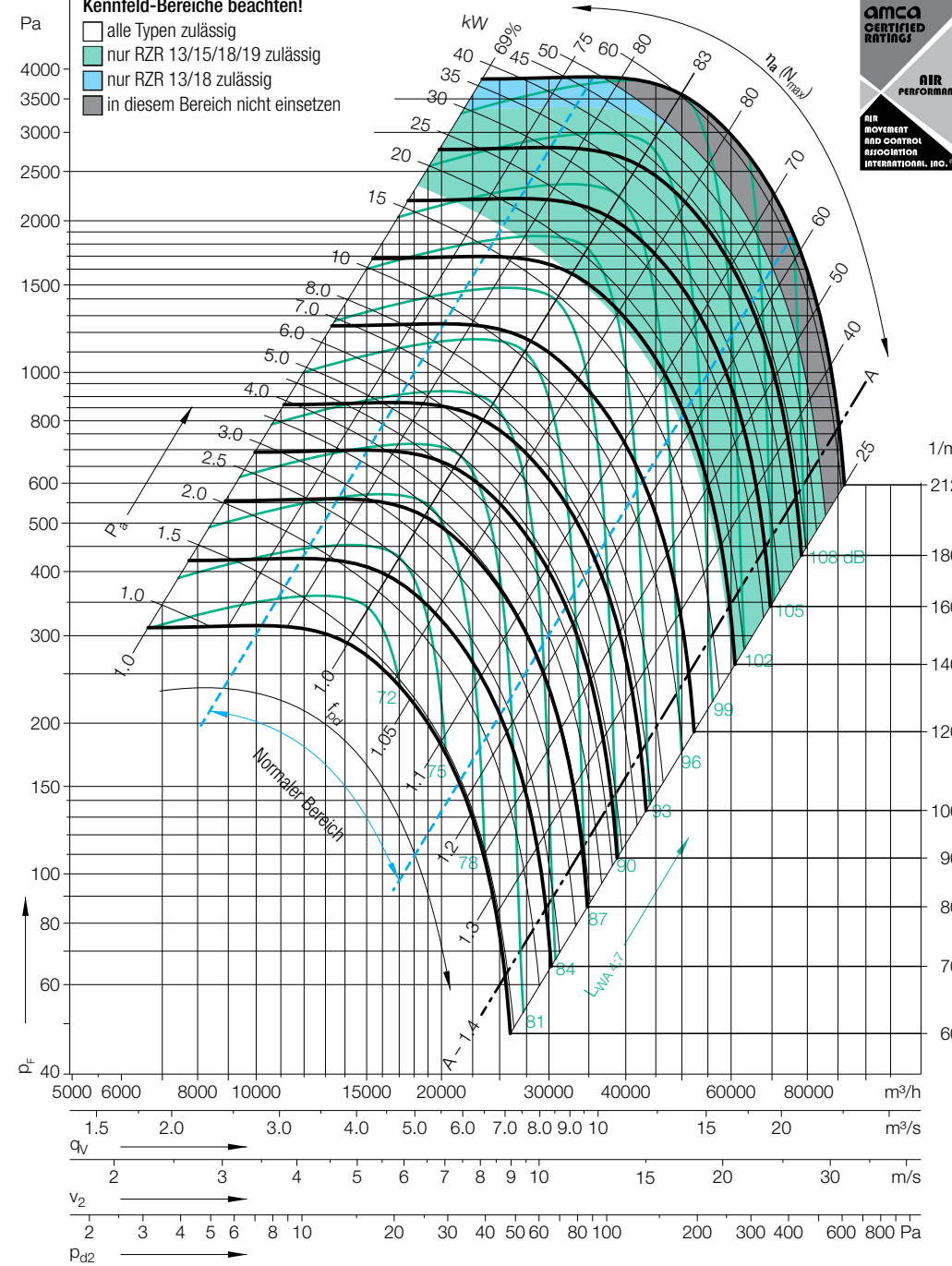
Grenzdrehzahlen N_{max} für ATEX Ausführung

RZR 11/12/18	1128 1/min
RZR 13	1825 1/min

Kennlinien

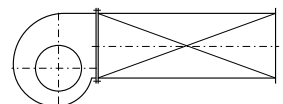
Kennfeld-Bereiche beachten!

- alle Typen zulässig
- nur RZR 13/15/18/19 zulässig
- nur RZR 13/18 zulässig
- in diesem Bereich nicht einsetzen



Nicotra Gebhardt GmbH
bestätigen hiermit, dass dieser Ventilator berechtigt ist, das AMCA-Label zu führen. Die angegebenen Leistungsdaten sind in Übereinstimmung mit AMCA Publication 211 ermittelt worden und entsprechen den Bestimmungen der AMCA Zertifizierungsrichtlinien. Das AMCA-Label gilt nur für die lufttechnischen Daten.

Gemessen in Einbauart B nach ISO 5801:



Relativer Schalleistungspegel für die Eintrittsseite L_{Wrel7} bei den Oktavmittenfrequenzen f_c

63	125	250	500	1000	2000	4000	8000	Hz
0	2	0	-3	-6	-9	-12	-19	dB
-2	1	-2	-3	-6	-8	-14	-20	dB
-3	0	-1	-3	-6	-8	-14	-21	dB
-5	-3	-3	-3	-6	-7	-13	-21	dB
63	125	250	500	1000	2000	4000	8000	Hz
-2	-1	-3	-1	-6	-10	-15	-21	dB
-7	-4	-5	-1	-6	-9	-14	-21	dB
-10	-7	-8	-1	-5	-8	-13	-21	dB
-10	-8	-8	-2	-6	-8	-11	-18	dB

Relativer Schalleistungspegel für die Austrittsseite L_{Wrel4} bei den Oktavmittenfrequenzen f_c

63	125	250	500	1000	2000	4000	8000	Hz
13	7	4	-3	-8	-14	-17	-25	dB
10	5	3	-2	-7	-13	-17	-25	dB
7	2	2	-2	-6	-12	-18	-27	dB
5	1	1	-2	-6	-10	-17	-27	dB
63	125	250	500	1000	2000	4000	8000	Hz
11	4	2	0	-7	-12	-17	-24	dB
7	1	-2	-3	-6	-10	-15	-23	dB
3	-2	-4	-3	-5	-9	-14	-23	dB
2	-3	-5	-3	-5	-9	-12	-21	dB

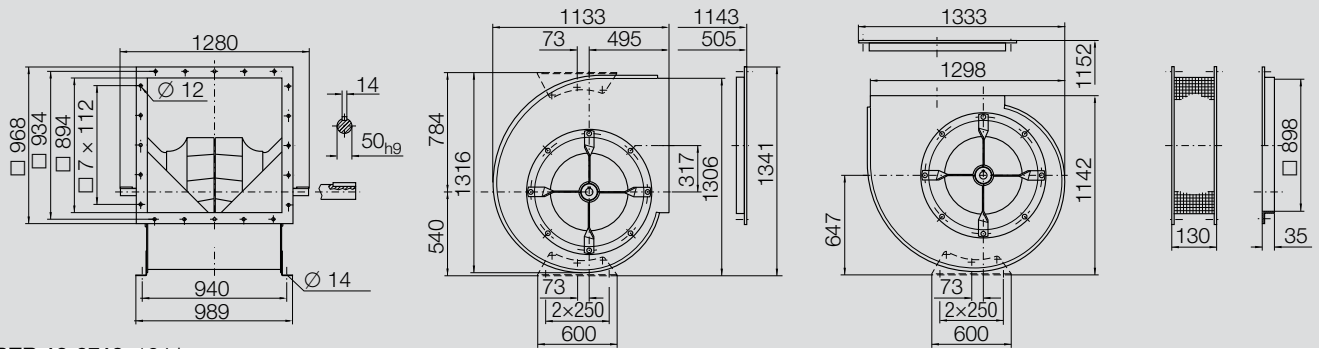
Drehzahl	Betriebspunkt
≤1064 1/min	≤0.8 q_{Vopt}
	>0.8-1.2 q_{Vopt}
	>1.2-1.6 q_{Vopt}
	>1.6 q_{Vopt}
Drehzahl	Betriebspunkt
>1064 1/min	≤0.8 q_{Vopt}
	>0.8-1.2 q_{Vopt}
	>1.2-1.6 q_{Vopt}
	>1.6 q_{Vopt}

RZR _-0710

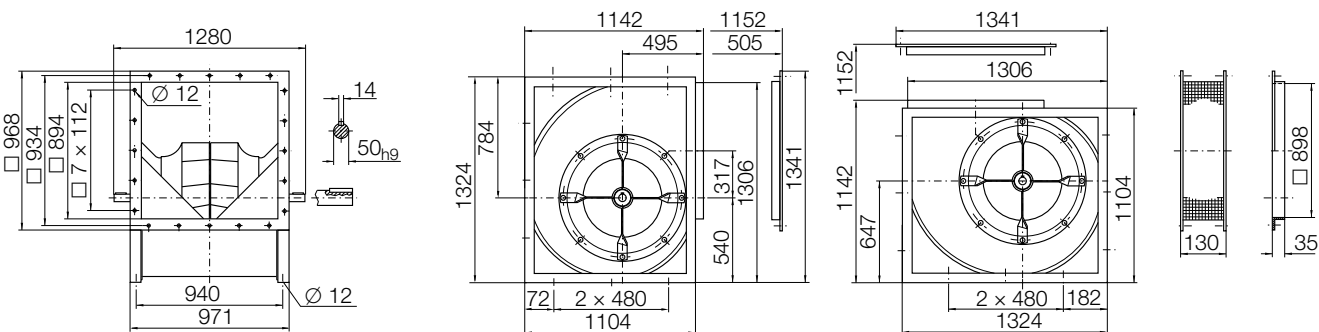


Abmessungen in mm, Änderungen vorbehalten

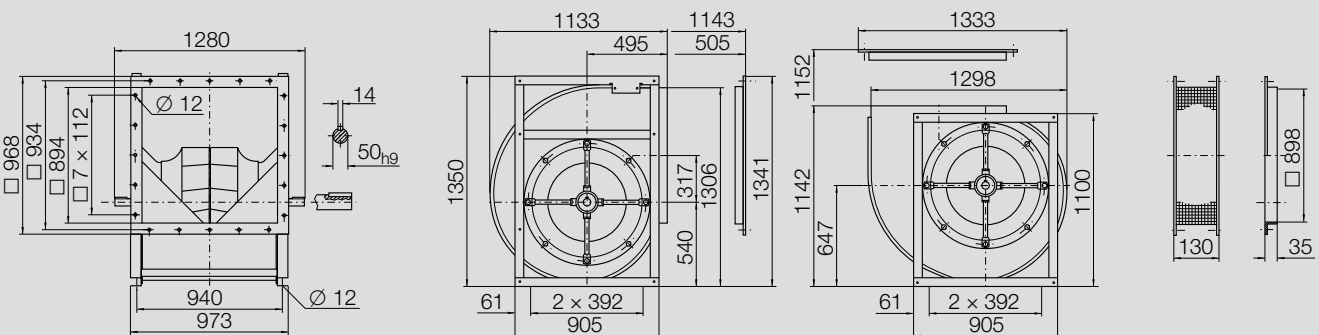
RZR 11-0710 177 kg



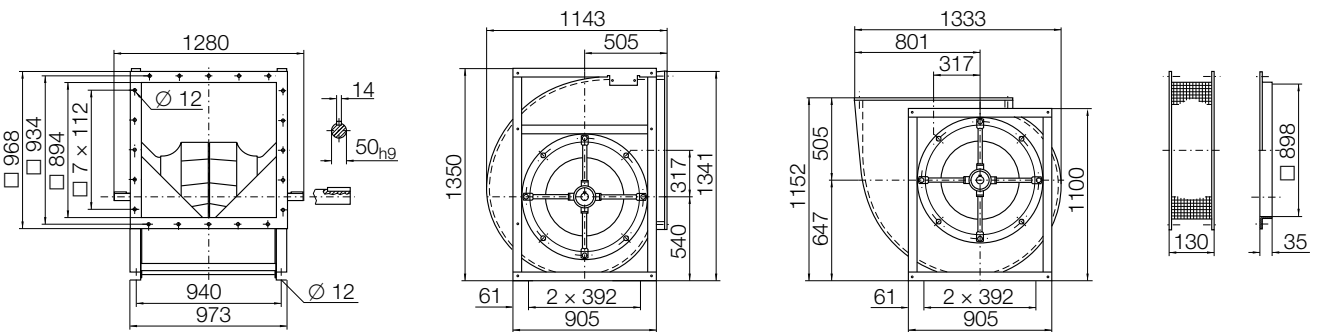
RZR 12-0710 194 kg



RZR 15-0710 201 kg



RZR 19-0710 225 kg



RZR 18-0710 230 kg **RZR 13-0710** 254 kg

