

Die angegebenen Leistungsdaten gelten für Einbauart B, d.h. freier Ansaug und Kanalanschluss am Ausblas. Die Leistungsdaten (kW) gelten ohne die Verluste des Antriebes.  
 Alle Leistungsdaten sind ohne angebautes Zubehör ermittelt worden.

**Technische Daten**

**Lauftraddaten**

|                       |       |                      |
|-----------------------|-------|----------------------|
| Lauftraddurchmesser   | $D_r$ | 640 mm               |
| Schaufelzahl          | $z$   | 12                   |
| Massenträgheitsmoment | $J$   | 2.4 kgm <sup>2</sup> |

**Lauftraddaten**

|                                |          |                       |
|--------------------------------|----------|-----------------------|
| Gewicht Laufrad                | $m$      | 38 kg                 |
| Dichte des Fördermediums       | $\rho_1$ | 1.2 kg/m <sup>3</sup> |
| Genauigkeitsklasse (DIN 24166) |          | 1                     |

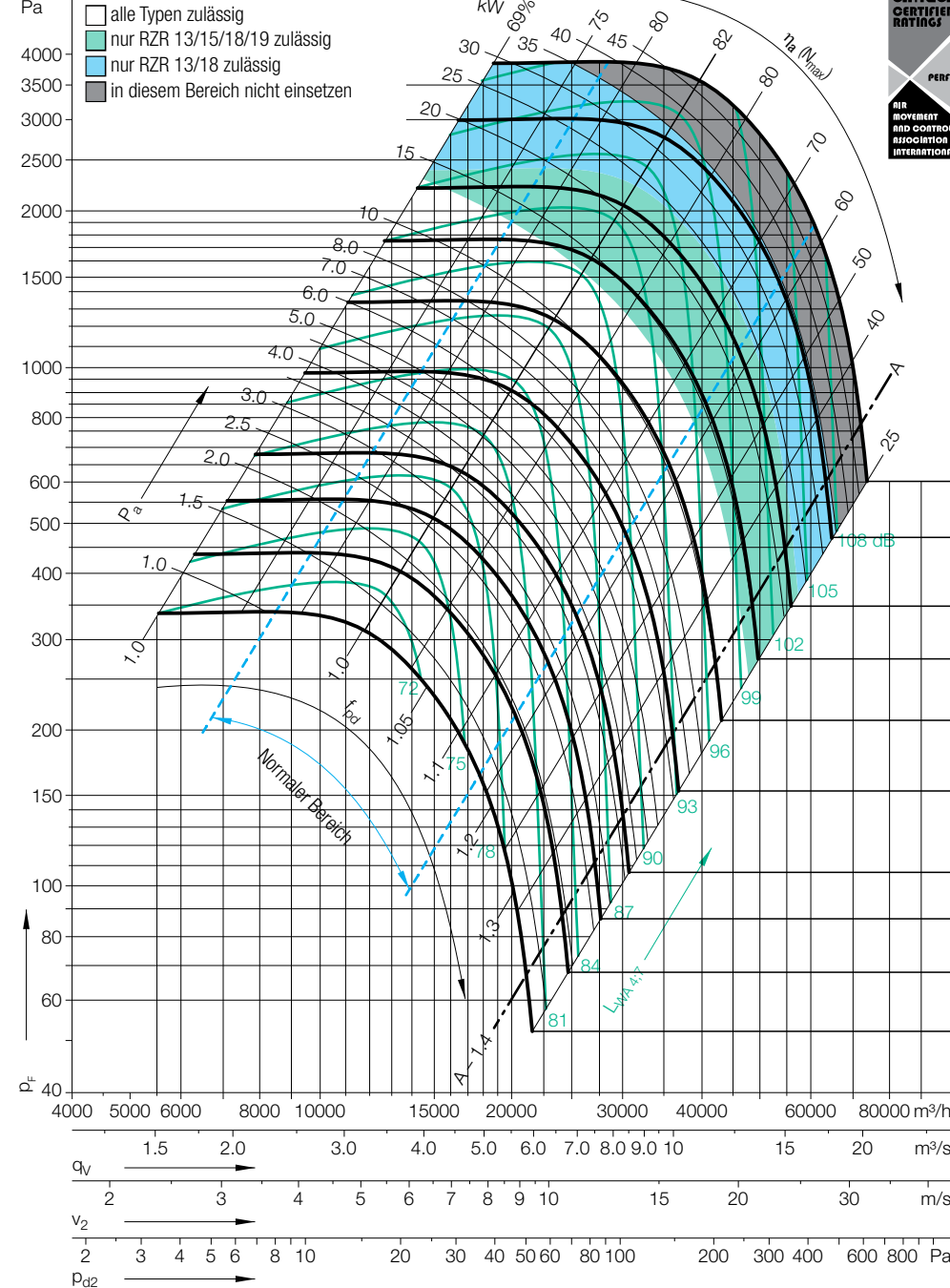
**Grenzdrehzahlen  $N_{max}$  für ATEX Ausführung**

|              |                   |
|--------------|-------------------|
| RZR 11/12/18 | <b>1367</b> 1/min |
| RZR 13       | <b>2055</b> 1/min |

**Kennlinien**

**Kennfeld-Bereiche beachten!**

- alle Typen zulässig
- nur RZR 13/15/18/19 zulässig
- nur RZR 13/18 zulässig
- in diesem Bereich nicht einsetzen

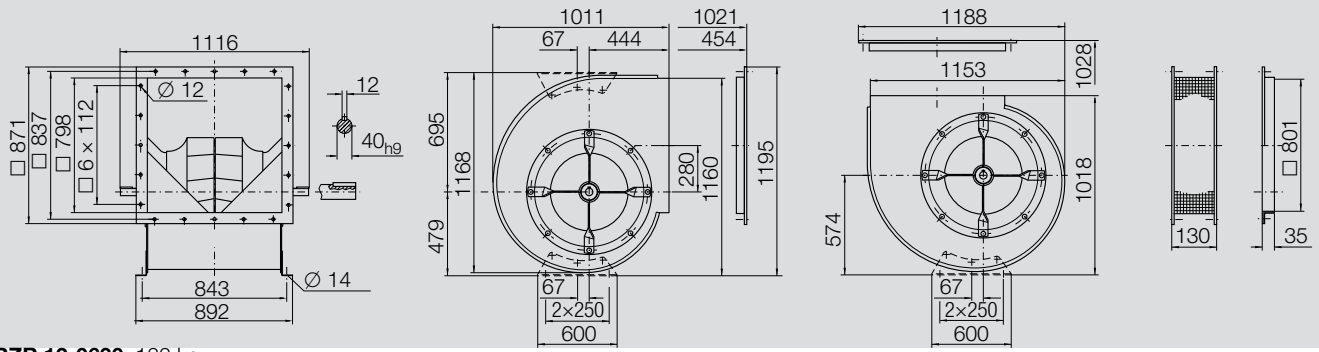


# RZR -0630

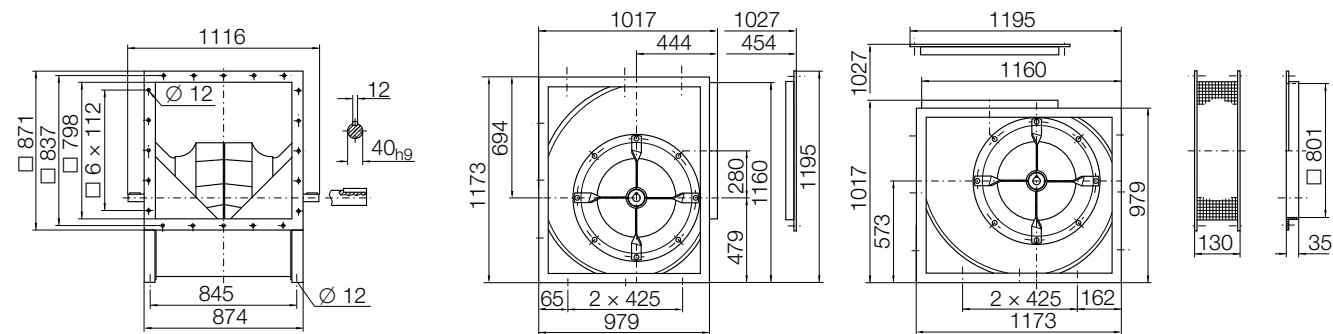


Abmessungen in mm, Änderungen vorbehalten

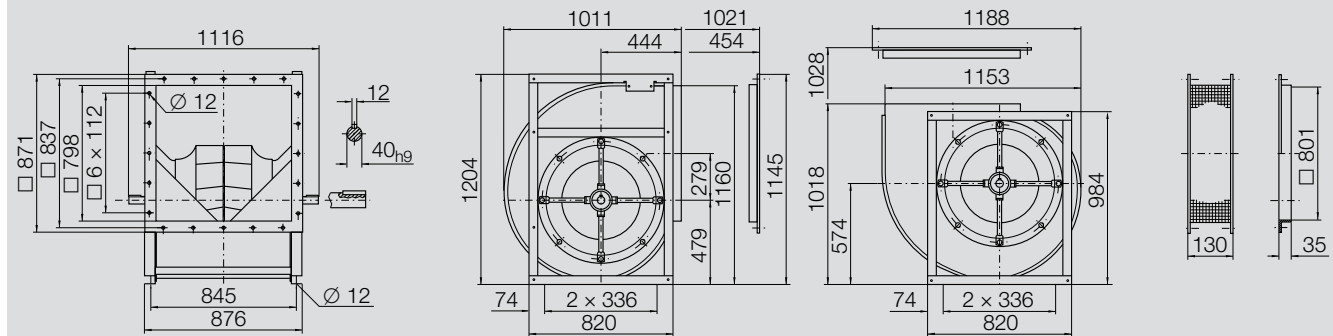
**RZR 11-0630** 124 kg



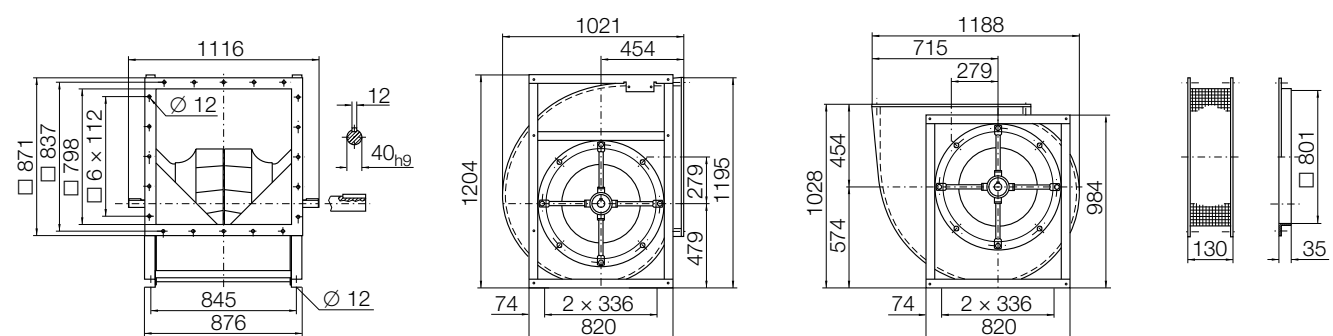
**RZR 12-0630** 132 kg



**RZR 15-0630** 149 kg



**RZR 19-0630** 162 kg



**RZR 18-0630** 167 kg **RZR 13-0630** 180 kg

