

Die angegebenen Leistungsdaten gelten für Einbauart B, d.h. freier Ansaug und Kanalanschluss am Ausblas. Die Leistungsdaten (kW) gelten ohne die Verluste des Antriebes.
 Alle Leistungsdaten sind ohne angebautes Zubehör ermittelt worden.

Technische Daten

Lauftraddaten

Lauftraddurchmesser	D_r	570 mm
Schaufelzahl	z	12
Massenträgheitsmoment	J	1.7 kgm ²

Lauftraddaten

Gewicht Laufrad	m	30 kg
Dichte des Fördermediums	ρ_1	1.2 kg/m ³
Genauigkeitsklasse (DIN 24166)		1

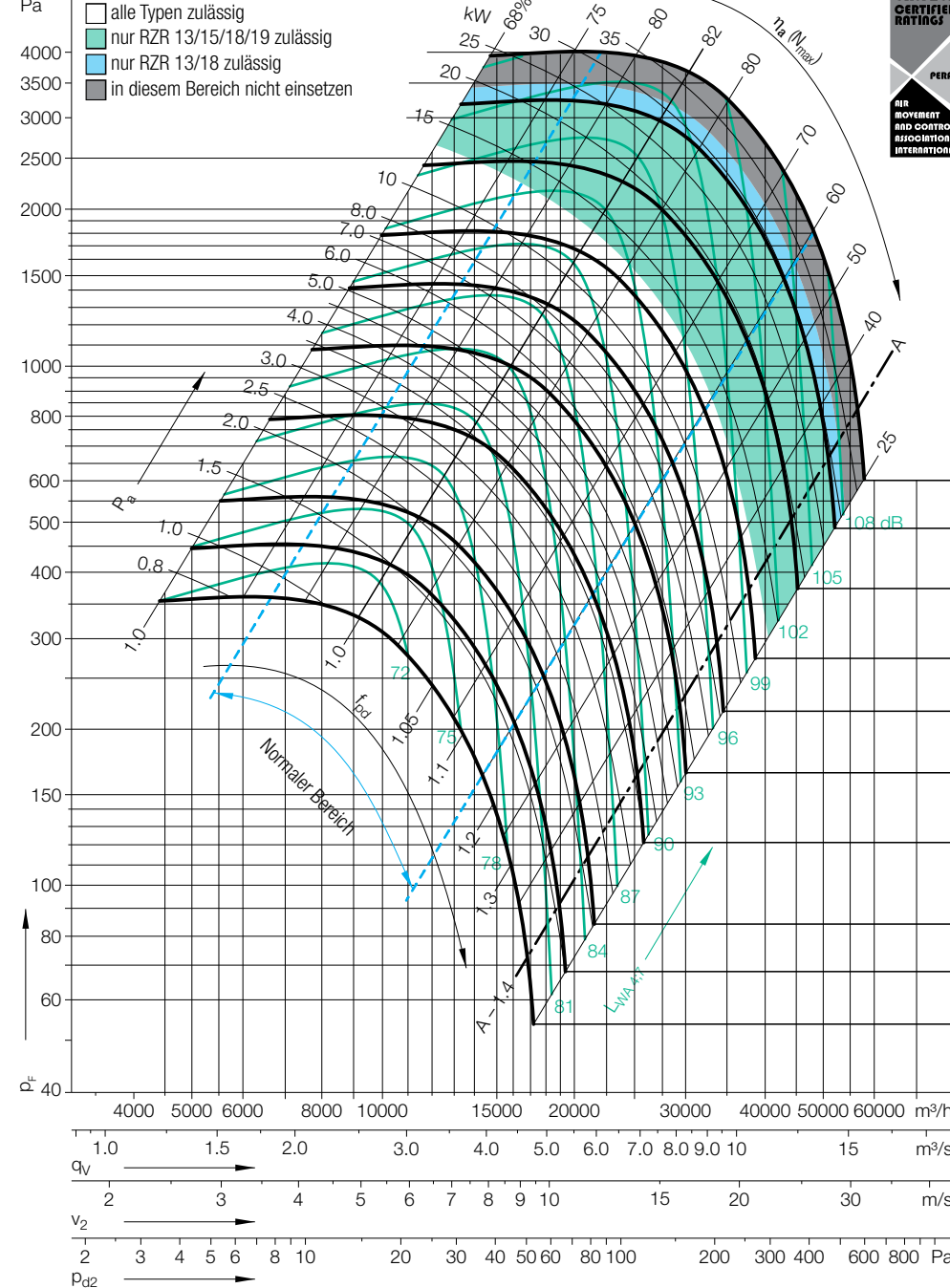
Grenzdrehzahlen N_{max} für ATEX Ausführung

RZR 11/12/18	1660	1/min
RZR 13	2163	1/min

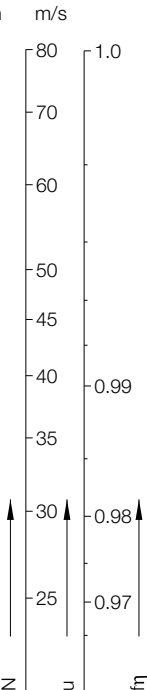
Kennlinien

Kennfeld-Bereiche beachten!

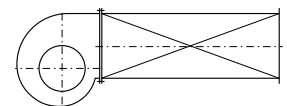
- alle Typen zulässig
- nur RZR 13/15/18/19 zulässig
- nur RZR 13/18 zulässig
- in diesem Bereich nicht einsetzen



Nicotra Gebhardt GmbH
 bestätigen hiermit, dass dieser Ventilator berechtigt ist, das AMCA-Label zu führen. Die angegebenen Leistungsdaten sind in Übereinstimmung mit AMCA Publication 211 ermittelt worden und entsprechen den Bestimmungen der AMCA Zertifizierungsrichtlinien. Das AMCA-Label gilt nur für die lufttechnischen Daten.



Gemessen in Einbauart B nach ISO 5801:



Relativer Schalleistungspegel für die Eintrittsseite L_{Wrel7} bei den Oktavmittenfrequenzen f_c

	63	125	250	500	1000	2000	4000	8000	Hz
≤ 1340 1/min	$\leq 0.8 q_{Vopt}$	0	2	0	-3	-6	-9	-12	-19
	$> 0.8-1.2 q_{Vopt}$	-2	1	-2	-3	-6	-8	-14	-20
	$> 1.2-1.6 q_{Vopt}$	-3	0	-1	-3	-6	-8	-14	-21
	$> 1.6 q_{Vopt}$	-5	-3	-3	-3	-6	-7	-13	-21
		-10	-7	-8	-1	-5	-8	-13	-21
> 1340 1/min	$\leq 0.8 q_{Vopt}$	-2	-1	-3	-1	-6	-10	-15	-21
	$> 0.8-1.2 q_{Vopt}$	-7	-4	-5	-1	-6	-9	-14	-21
	$> 1.2-1.6 q_{Vopt}$	-10	-7	-8	-1	-5	-8	-13	-21
	$> 1.6 q_{Vopt}$	-10	-8	-8	-2	-6	-8	-11	-18

Relativer Schalleistungspegel für die Austrittsseite L_{Wrel4} bei den Oktavmittenfrequenzen f_c

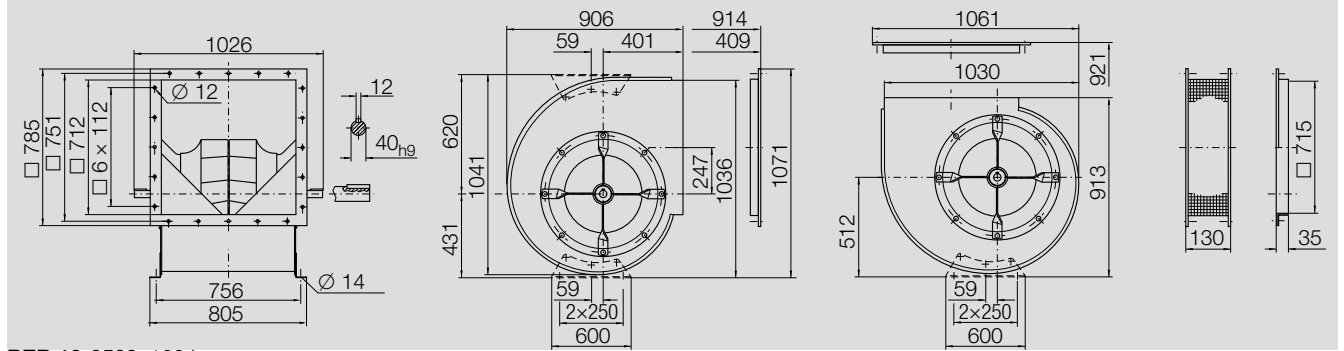
	63	125	250	500	1000	2000	4000	8000	Hz
≤ 1340 1/min	$\leq 0.8 q_{Vopt}$	13	7	4	-3	-8	-14	-17	-25
	$> 0.8-1.2 q_{Vopt}$	10	5	3	-2	-7	-13	-17	-25
	$> 1.2-1.6 q_{Vopt}$	7	2	2	-2	-6	-12	-18	-27
	$> 1.6 q_{Vopt}$	5	1	1	-2	-6	-10	-17	-27
> 1340 1/min	$\leq 0.8 q_{Vopt}$	11	4	2	0	-7	-12	-17	-24
	$> 0.8-1.2 q_{Vopt}$	7	1	-2	-3	-6	-10	-15	-23
	$> 1.2-1.6 q_{Vopt}$	3	-2	-4	-3	-5	-9	-14	-23
	$> 1.6 q_{Vopt}$	2	-3	-5	-3	-5	-9	-12	-21

RZR -0560

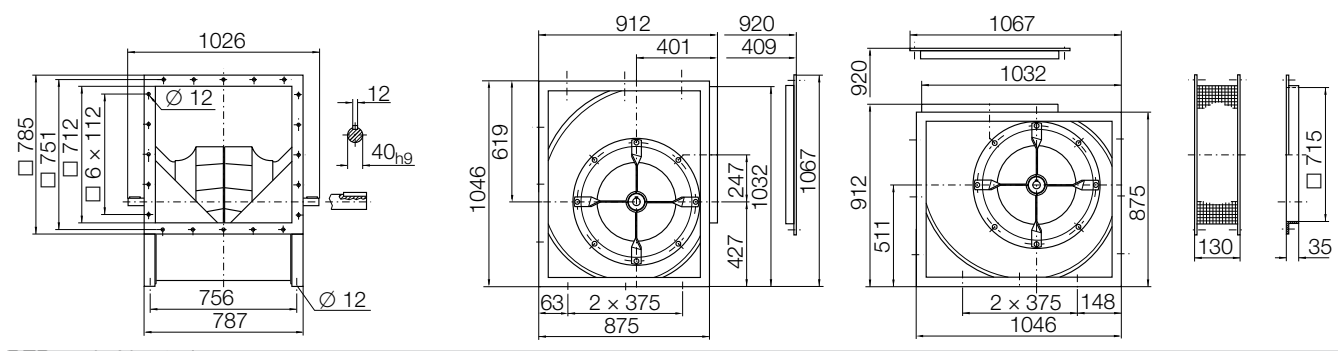


Abmessungen in mm, Änderungen vorbehalten

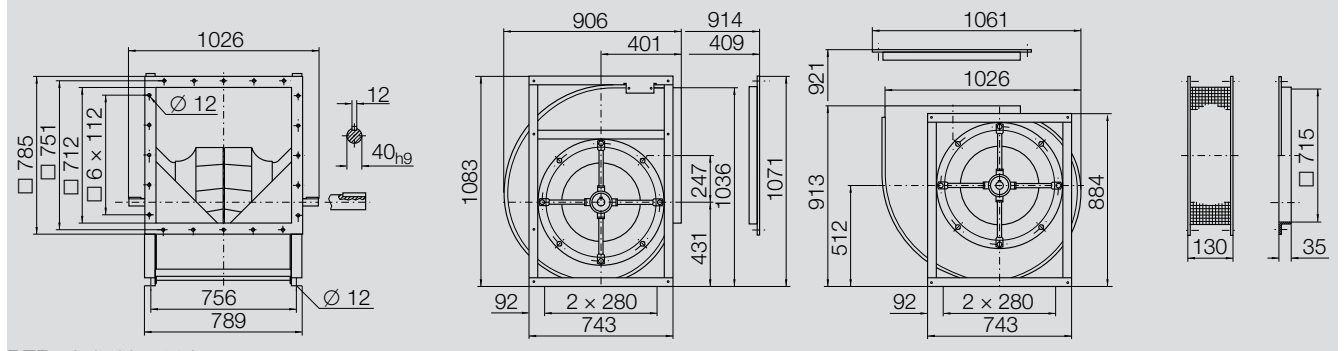
RZR 11-0560 103 kg



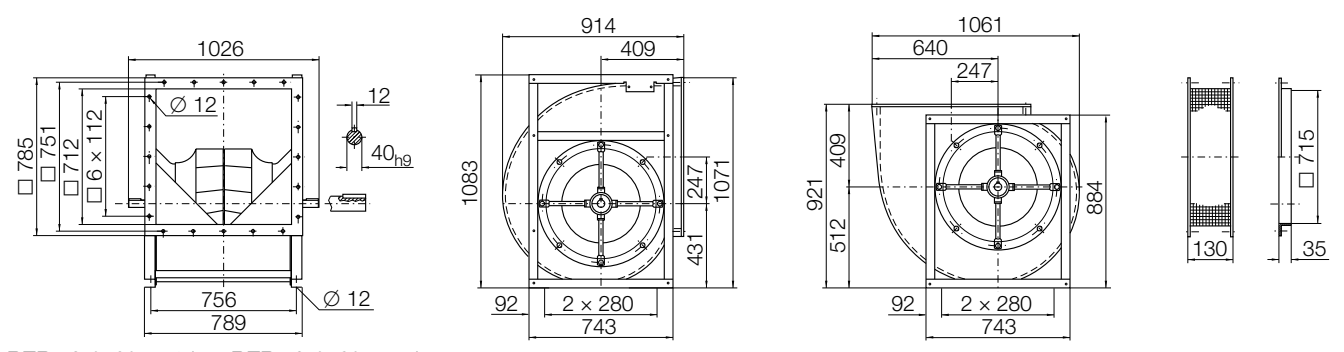
RZR 12-0560 109 kg



RZR 15-0560 125 kg



RZR 19-0560 136 kg



RZR 18-0560 140 kg **RZR 13-0560** 151 kg

