

Die angegebenen Leistungsdaten gelten für Einbauart B, d.h. freier Ansaug und Kanalanschluss am Ausblas. Die Leistungsdaten (kW) gelten ohne die Verluste des Antriebes.
 Alle Leistungsdaten sind ohne angebautes Zubehör ermittelt worden.

Technische Daten

Lauftraddaten

| | | |
|-----------------------|-------|------------------------|
| Lauftraddurchmesser | D_r | 363 mm |
| Schaufelzahl | z | 12 |
| Massenträgheitsmoment | J | 0.220 kgm ² |

Lauftraddaten

| | | |
|--------------------------------|----------|-----------------------|
| Gewicht Laufrad | m | 9.1 kg |
| Dichte des Fördermediums | ρ_1 | 1.2 kg/m ³ |
| Genauigkeitsklasse (DIN 24166) | | 1 |

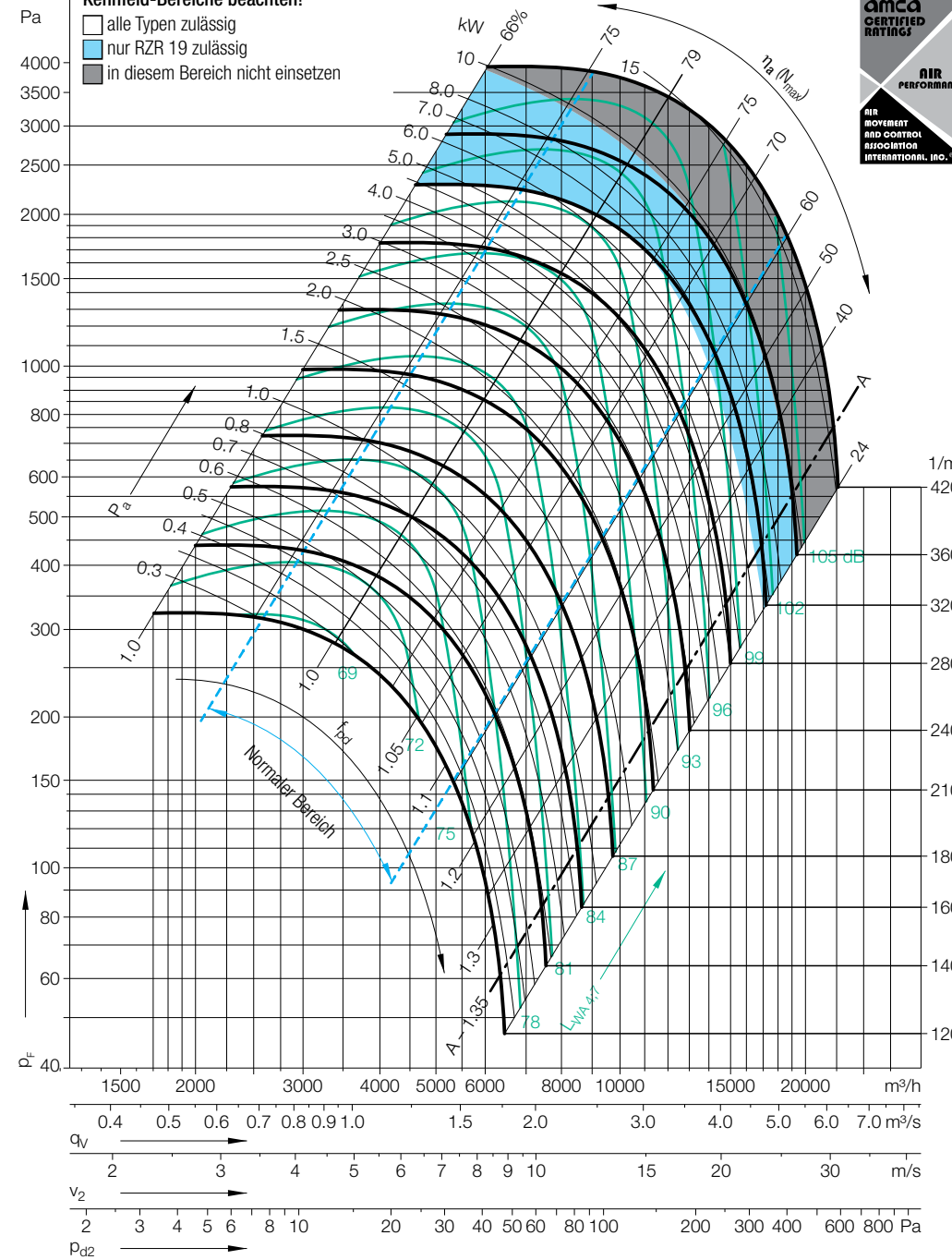
Grenzdrehzahlen N_{max} für ATEX Ausführung

| | |
|-----------|-------------------|
| RZR 11/12 | 3110 1/min |
| RZR 19 | 3555 1/min |

Kennlinien

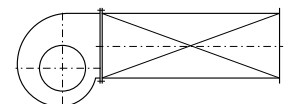
Kennfeld-Bereiche beachten!

- alle Typen zulässig
- nur RZR 19 zulässig
- in diesem Bereich nicht einsetzen



Nicotra Gebhardt GmbH
 bestätigen hiermit, dass dieser Ventilator berechtigt ist, das AMCA-Label zu führen. Die angegebenen Leistungsdaten sind in Übereinstimmung mit AMCA Publication 211 ermittelt worden und entsprechen den Bestimmungen der AMCA Zertifizierungsrichtlinien. Das AMCA-Label gilt nur für die lufttechnischen Daten.

Gemessen in Einbauart B nach ISO 5801:



Relativer Schalleistungspegel für die Eintrittsseite L_{Wrel7} bei den Oktavmittenfrequenzen f_c

| | 63 | 125 | 250 | 500 | 1000 | 2000 | 4000 | 8000 | Hz |
|-------------------|------------------------|-----|-----|-----|------|------|------|------|-----|
| ≤ 2105 1/min | $\leq 0.8 q_{Vopt}$ | 0 | 2 | 0 | -3 | -6 | -9 | -12 | -19 |
| | $> 0.8 - 1.2 q_{Vopt}$ | -2 | 1 | -2 | -3 | -6 | -8 | -14 | -20 |
| | $> 1.2 - 1.6 q_{Vopt}$ | -3 | 0 | -1 | -3 | -6 | -8 | -14 | -21 |
| | $> 1.6 q_{Vopt}$ | -5 | -3 | -3 | -3 | -6 | -7 | -13 | -21 |
| | | -5 | -3 | -3 | -3 | -6 | -7 | -13 | -21 |
| > 2105 1/min | $\leq 0.8 q_{Vopt}$ | -2 | -1 | -3 | -1 | -6 | -10 | -15 | -21 |
| | $> 0.8 - 1.2 q_{Vopt}$ | -7 | -4 | -5 | -1 | -6 | -9 | -14 | -21 |
| | $> 1.2 - 1.6 q_{Vopt}$ | -10 | -7 | -8 | -1 | -5 | -8 | -13 | -21 |
| | $> 1.6 q_{Vopt}$ | -10 | -8 | -8 | -2 | -6 | -8 | -11 | -18 |
| | | -10 | -8 | -8 | -2 | -6 | -8 | -11 | -18 |

Relativer Schalleistungspegel für die Austrittsseite L_{Wrel4} bei den Oktavmittenfrequenzen f_c

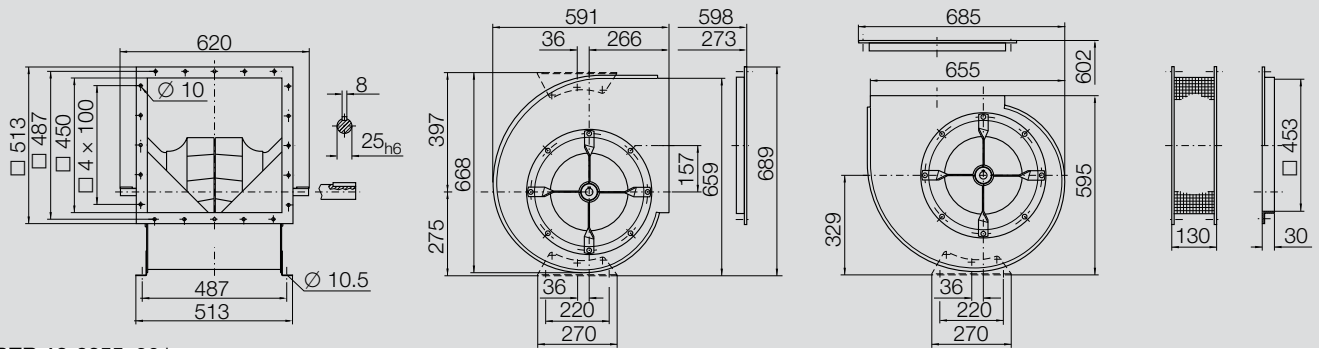
| | 63 | 125 | 250 | 500 | 1000 | 2000 | 4000 | 8000 | Hz |
|-------------------|----|-----|-----|-----|------|------|------|------|-----|
| ≤ 2105 1/min | 13 | 7 | 4 | -3 | -8 | -14 | -17 | -25 | dB |
| | 10 | 5 | 3 | -2 | -7 | -13 | -17 | -25 | dB |
| | 7 | 2 | 2 | -2 | -6 | -12 | -18 | -27 | dB |
| | 5 | 1 | 1 | -2 | -6 | -10 | -17 | -27 | dB |
| | | 5 | 1 | 1 | -2 | -6 | -10 | -17 | -27 |
| > 2105 1/min | 11 | 4 | 2 | 0 | -7 | -12 | -17 | -24 | dB |
| | 7 | 1 | -2 | -3 | -6 | -10 | -15 | -23 | dB |
| | 3 | -2 | -4 | -3 | -5 | -9 | -14 | -23 | dB |
| | 2 | -3 | -5 | -3 | -5 | -9 | -12 | -21 | dB |
| | | 2 | -3 | -5 | -3 | -5 | -9 | -12 | -21 |

RZR _-0355

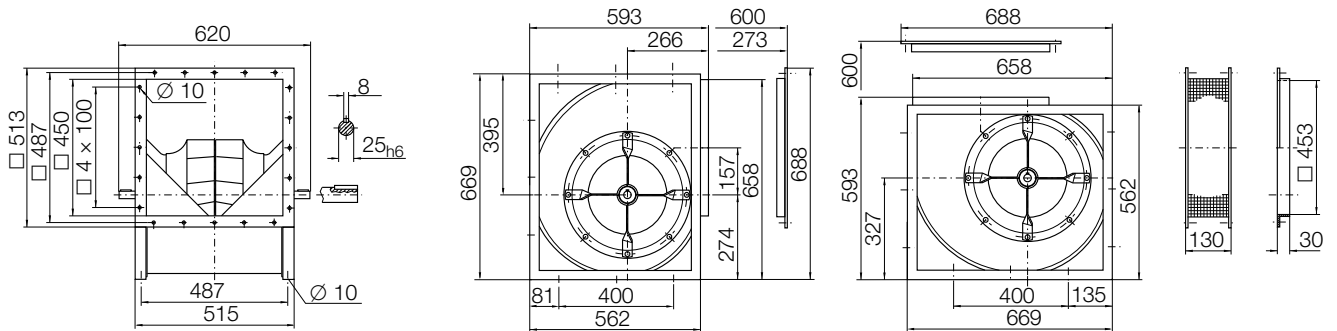


Abmessungen in mm, Änderungen vorbehalten

RZR 11-0355 33 kg



RZR 12-0355 36 kg



RZR 19-0355 39 kg

