

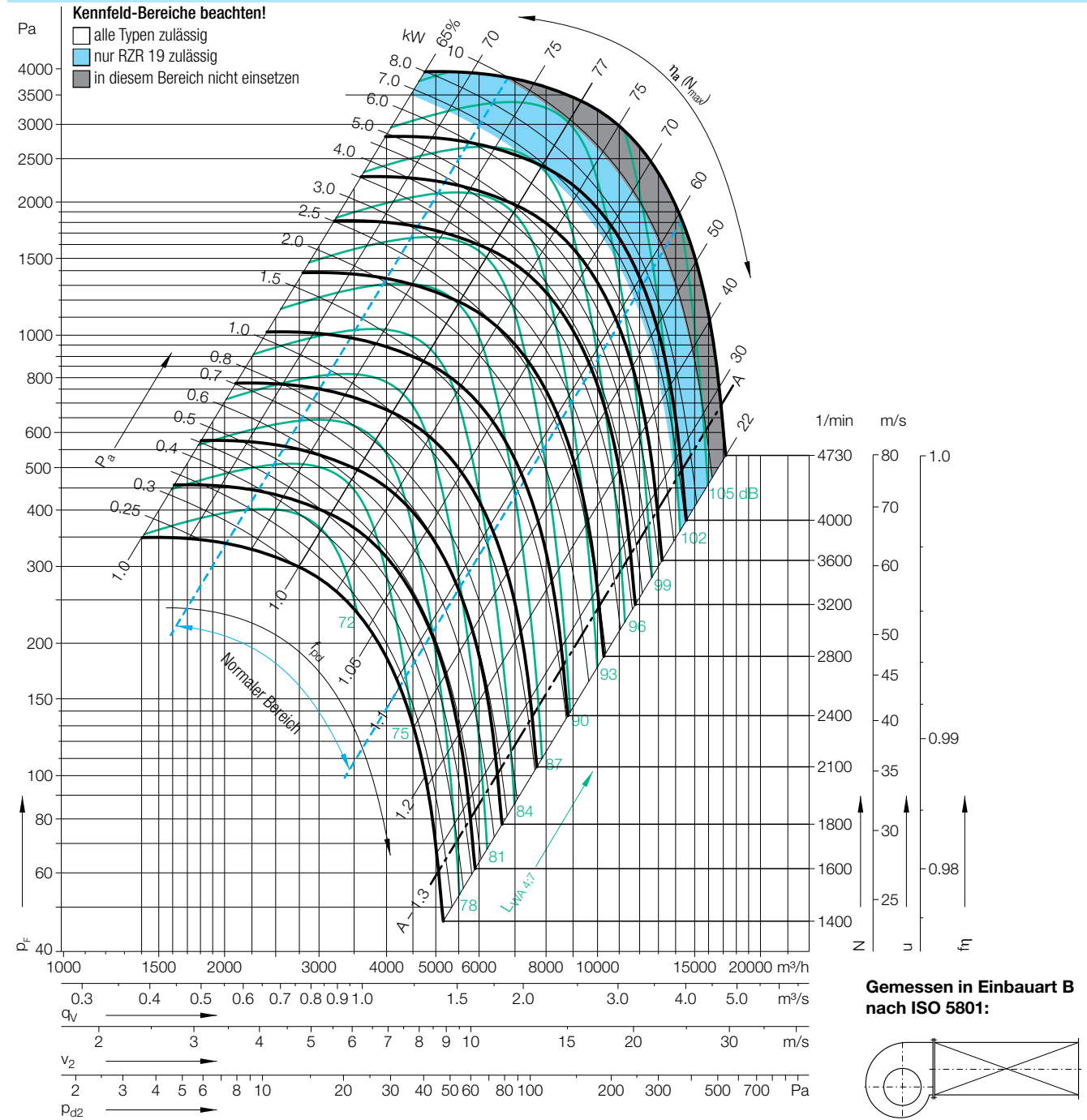
Technische Daten

Lauftraddaten			
Lauftraddurchmesser	D_r	323	mm
Schaufelzahl	z	12	
Massenträgheitsmoment	J	0.126	kgm ²

Lauftraddaten			
Gewicht Laufrad	m	7.1	kg
Dichte des Fördermediums	ρ_1	1.2	kg/m ³
Genauigkeitsklasse (DIN 24166)		1	

Grenzdrehzahlen N_{max} für ATEX Ausführung			
RZR 11/12		3793	1/min
RZR 19		4113	1/min

Kennlinien



Relativer Schalleistungspegel für die Eintrittsseite L_{Wrel7} bei den Oktavmittenfrequenzen f_c

	63	125	250	500	1000	2000	4000	8000	Hz
≤ 2365 1/min	$\leq 0.8 q_{Vopt}$	0	2	0	-3	-6	-9	-12	-19
	$> 0.8 - 1.2 q_{Vopt}$	-2	1	-2	-3	-6	-8	-14	-20
	$> 1.2 - 1.6 q_{Vopt}$	-3	0	-1	-3	-6	-8	-14	-21
	$> 1.6 q_{Vopt}$	-5	-3	-3	-3	-6	-7	-13	-21
		-10	-8	-8	-2	-6	-8	-11	-18
> 2365 1/min	$\leq 0.8 q_{Vopt}$	-2	-1	-3	-1	-6	-10	-15	-21
	$> 0.8 - 1.2 q_{Vopt}$	-7	-4	-5	-1	-6	-9	-14	-21
	$> 1.2 - 1.6 q_{Vopt}$	-10	-7	-8	-1	-5	-8	-13	-21
	$> 1.6 q_{Vopt}$	-10	-8	-8	-2	-6	-8	-11	-18
		-10	-8	-8	-2	-6	-8	-11	-18

Relativer Schalleistungspegel für die Austrittsseite L_{Wrel4} bei den Oktavmittenfrequenzen f_c

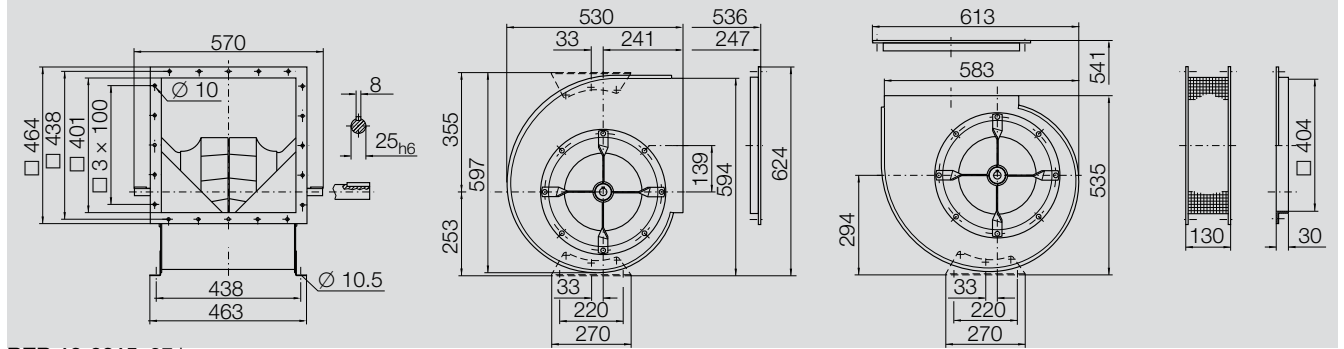
	63	125	250	500	1000	2000	4000	8000	Hz
≤ 2365 1/min	$\leq 0.8 q_{Vopt}$	13	7	4	-3	-8	-14	-17	-25
	$> 0.8 - 1.2 q_{Vopt}$	10	5	3	-2	-7	-13	-17	-25
	$> 1.2 - 1.6 q_{Vopt}$	7	2	2	-2	-6	-12	-18	-27
	$> 1.6 q_{Vopt}$	5	1	1	-2	-6	-10	-17	-27
		11	4	2	0	-7	-12	-17	-24
> 2365 1/min	$\leq 0.8 q_{Vopt}$	7	1	-2	-3	-6	-10	-15	-23
	$> 0.8 - 1.2 q_{Vopt}$	3	-2	-4	-3	-5	-9	-14	-23
	$> 1.2 - 1.6 q_{Vopt}$	2	-3	-5	-3	-5	-9	-12	-21
	$> 1.6 q_{Vopt}$	2	-3	-5	-3	-5	-9	-12	-21
		2	-3	-5	-3	-5	-9	-12	-21

RZR _-0315

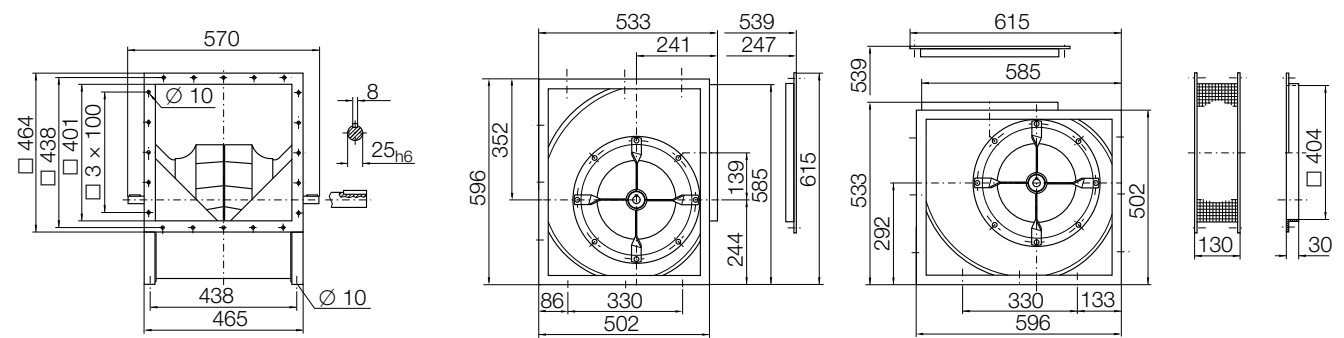


Abmessungen in mm, Änderungen vorbehalten

RZR 11-0315 24 kg



RZR 12-0315 27 kg



RZR 19-0315 28 kg

