

Technische Daten

Laufdaten

Laufdurchmesser	D_r	230 mm
Schaufelzahl	z	11
Massenträgheitsmoment	J	0.030 kgm ²

Laufdaten

Gewicht Laufrad	m	3.5 kg
Dichte des Fördermediums	ρ_1	1.2 kg/m ³
Genauigkeitsklasse (DIN 24166)		2

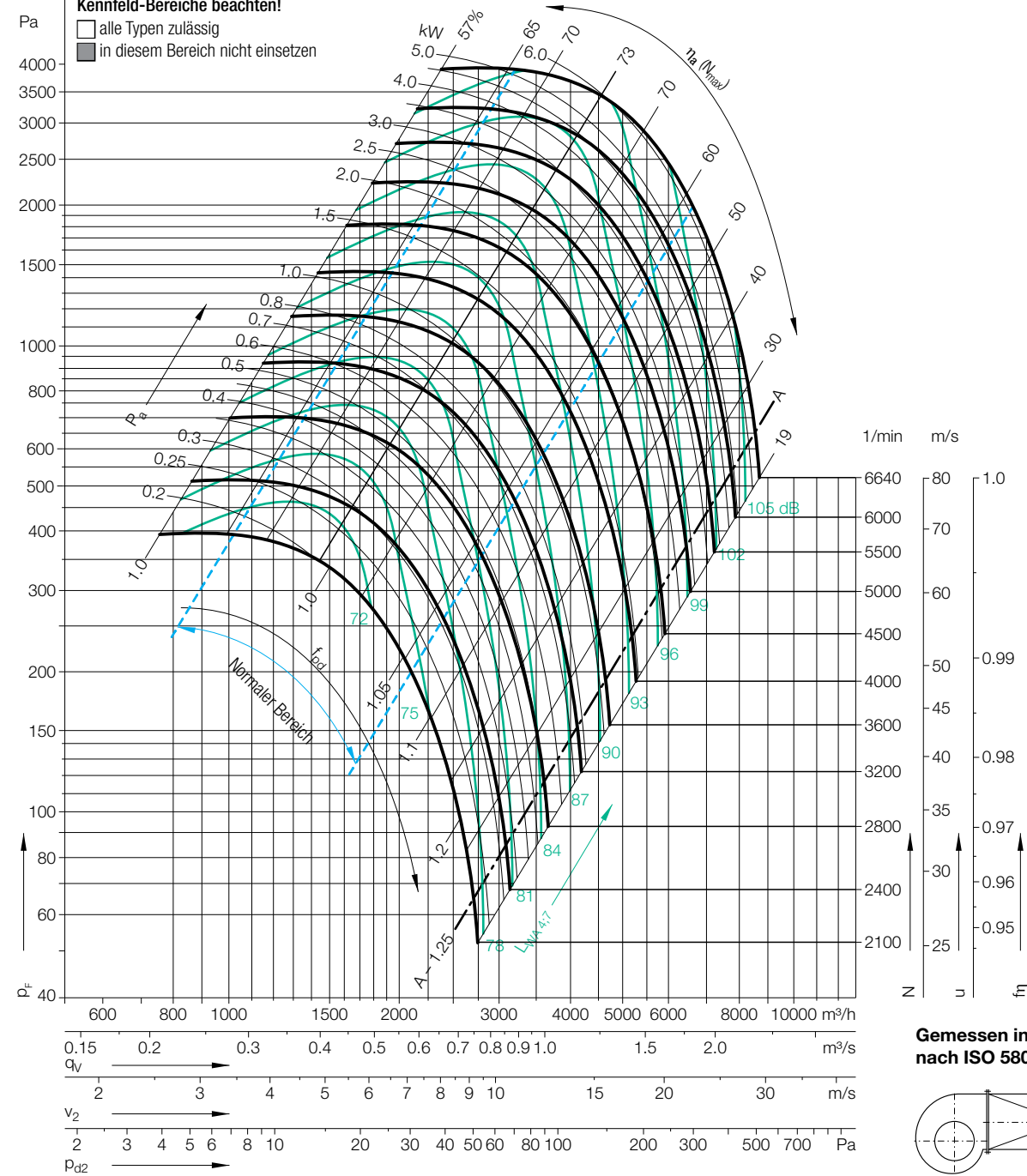
Grenzdrehzahlen N_{max} für ATEX Ausführung

RZR 11/12/19	5774 1/min
--------------	-------------------

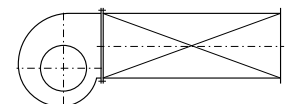
Kennlinien

Kennfeld-Bereiche beachten!

- alle Typen zulässig
- in diesem Bereich nicht einsetzen



Gemessen in Einbauart B nach ISO 5801:



Relativer Schalleistungspegel für die Eintrittsseite L_{Wrel7} bei den Oktavmittenfrequenzen f_c

Drehzahl	Betriebspunkt	63	125	250	500	1000	2000	4000	8000	Hz
≤3321 1/min	≤0.8 q_{Vopt}	-4	2	0	-2	-5	-10	-14	-21	dB
	>0.8-1.2 q_{Vopt}	-7	0	-2	-2	-5	-9	-14	-22	dB
	>1.2-1.6 q_{Vopt}	-10	-4	-4	-2	-4	-8	-15	-24	dB
	>1.6-2.0 q_{Vopt}	-12	-7	-6	-2	-4	-8	-13	-24	dB
	>2.0 q_{Vopt}	-15	-10	-11	-4	-4	-9	-12	-19	dB

Relativer Schalleistungspegel für die Austrittsseite L_{Wrel4} bei den Oktavmittenfrequenzen f_c

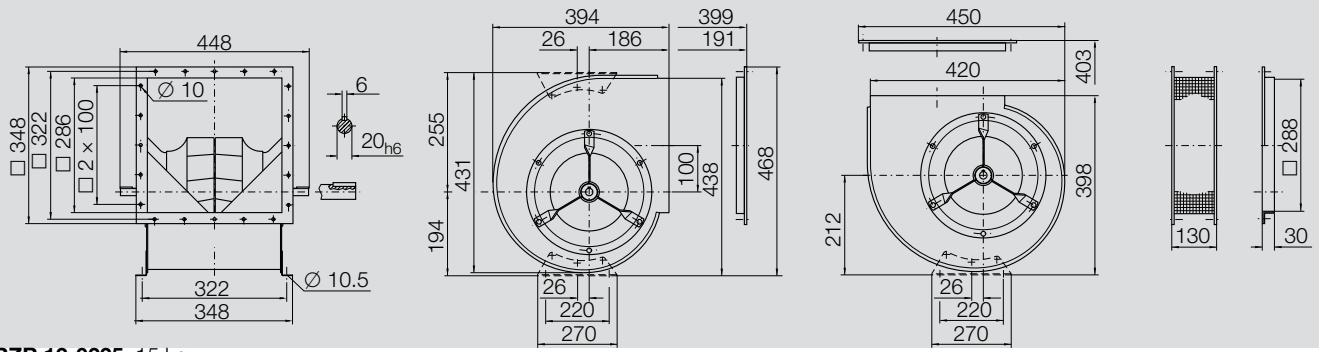
Drehzahl	Betriebspunkt	63	125	250	500	1000	2000	4000	8000	Hz
≤3321 1/min	≤0.8 q_{Vopt}	11	8	3	-2	-8	-13	-19	-29	dB
	>0.8-1.2 q_{Vopt}	7	5	1	-1	-7	-11	-18	-29	dB
	>1.2-1.6 q_{Vopt}	5	3	-1	-1	-6	-9	-17	-20	dB
	>1.6-2.0 q_{Vopt}	6	1	-2	-2	-6	-8	-14	-29	dB
	>2.0 q_{Vopt}	8	7	2	-2	-6	-11	-19	-28	dB

RZR _-0225

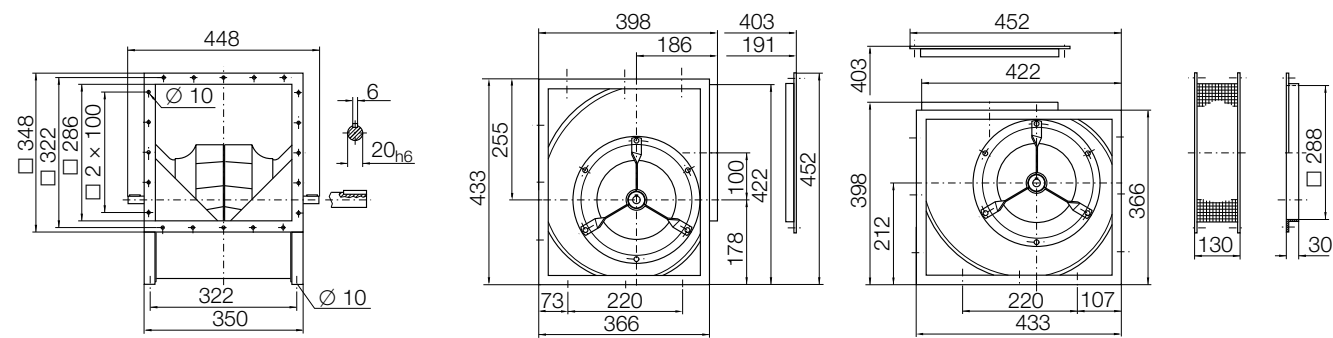


Abmessungen in mm, Änderungen vorbehalten

RZR 11-0225 13 kg



RZR 12-0225 15 kg



RZR 19-0225 16 kg

